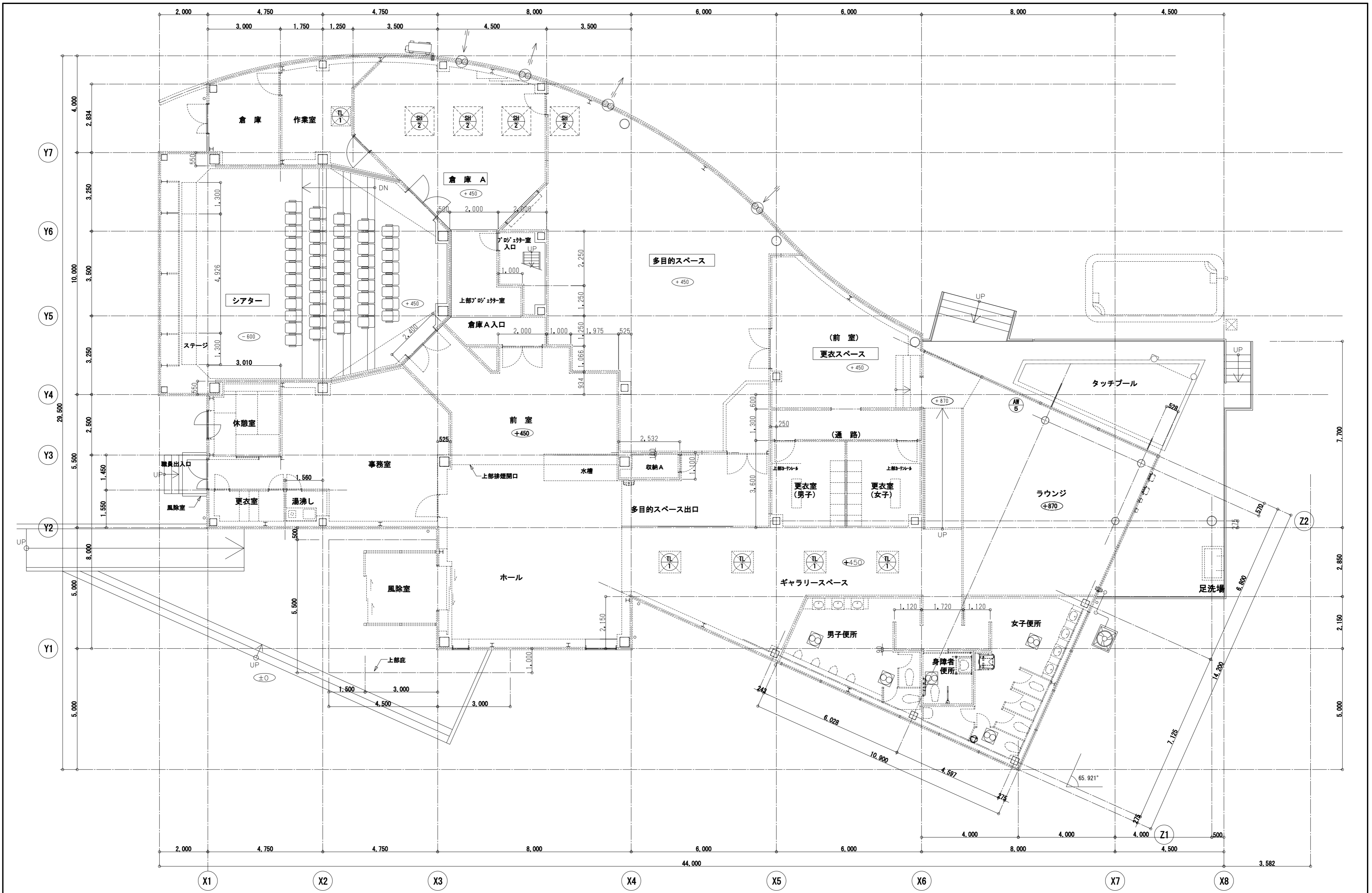


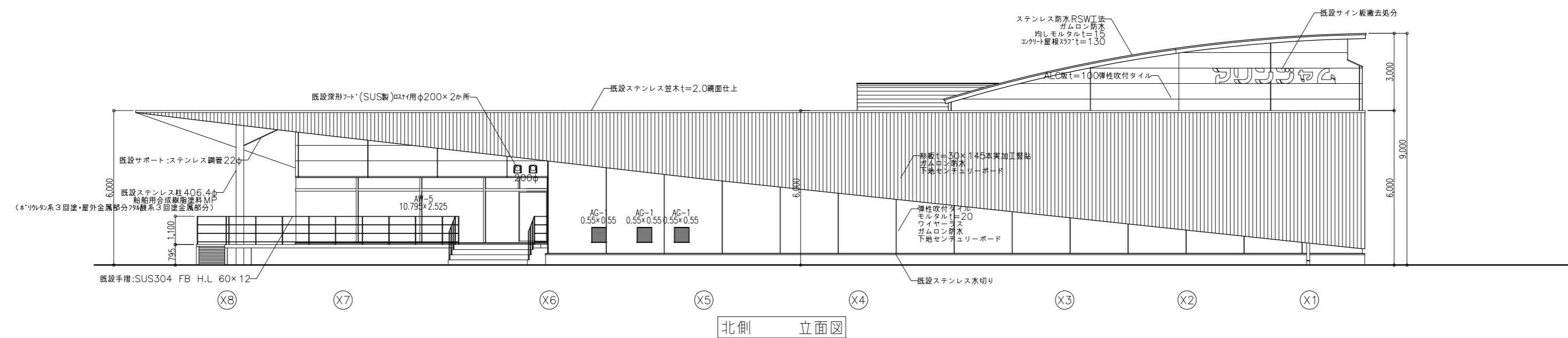
配置図

凡例	
	くさび緊結式足場 W=600
	プラケット足場
	スタンドバリアード L=4.0m

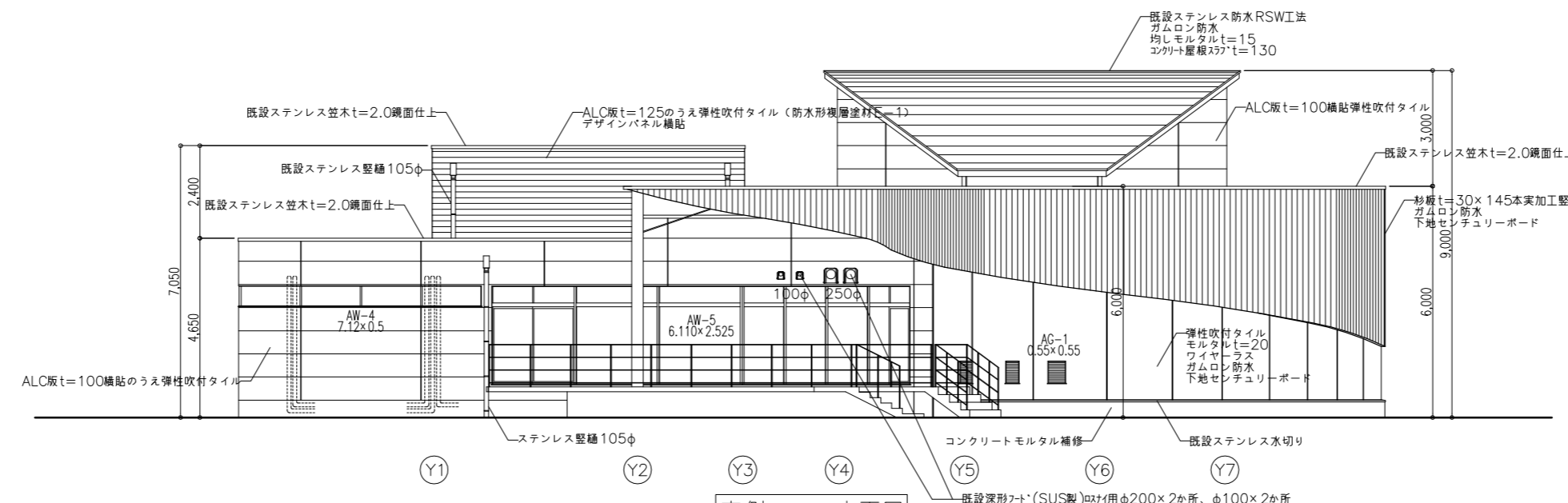
●工事名	令和5年度 海洋自然博物館 マリンジヤム屋根及び外壁改修工事	●図面番号	A-03
●図面名	附近見取図、配置図	●縮尺	A2: 1/200 A3: 1/281



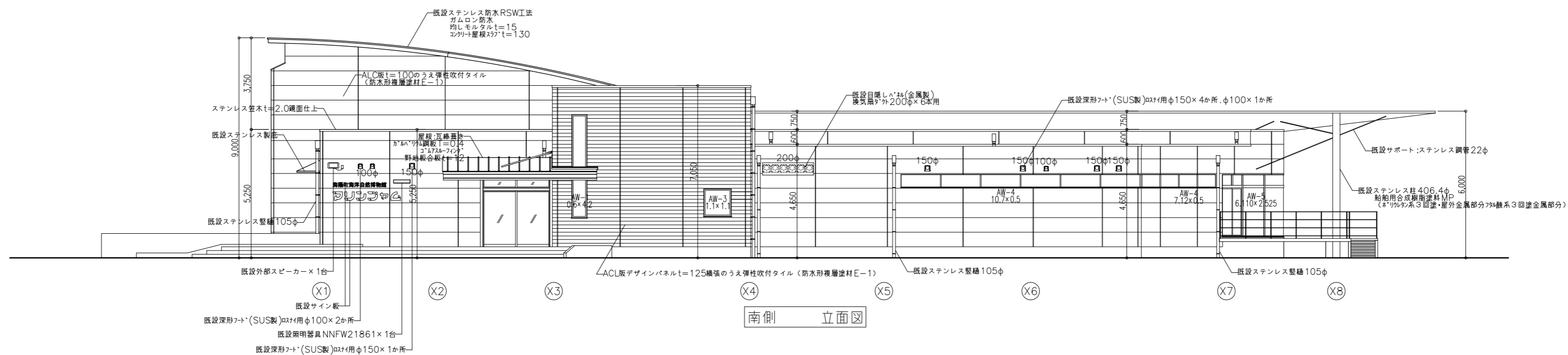
●工事名	令和5年度 海洋自然博物館 マリンジャム屋根及び外壁改修工事	●図面番号	A-04
●図面名	1階 平面図	●縮尺	A2:1/100 A3:1/141



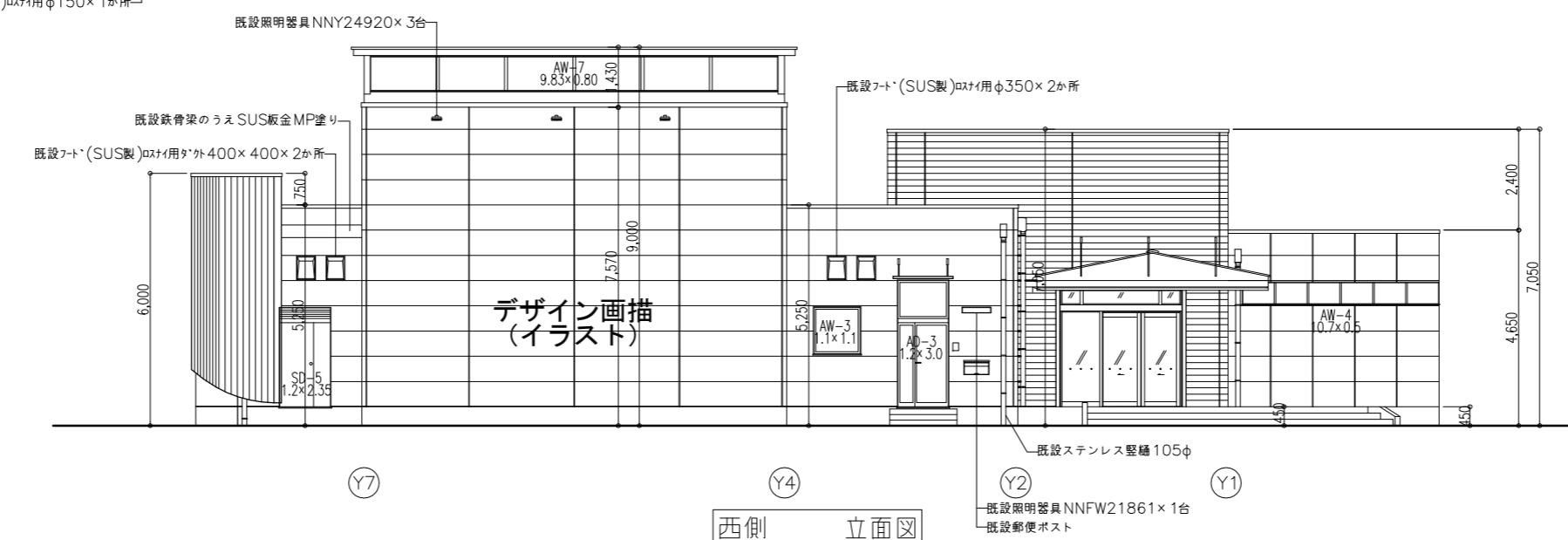
北側 立面図



東側 立面図



南側 立面図

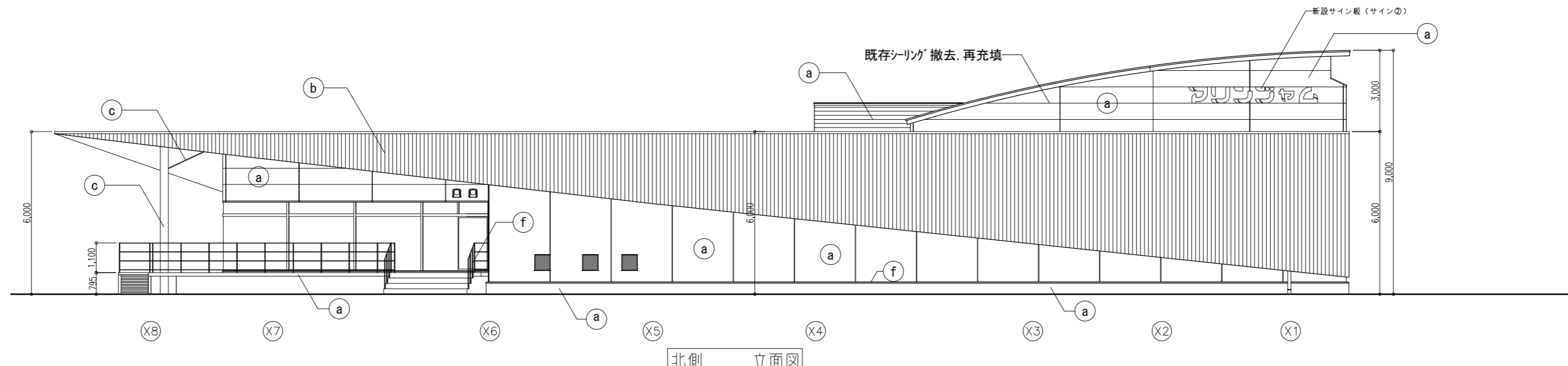


西側 立面図

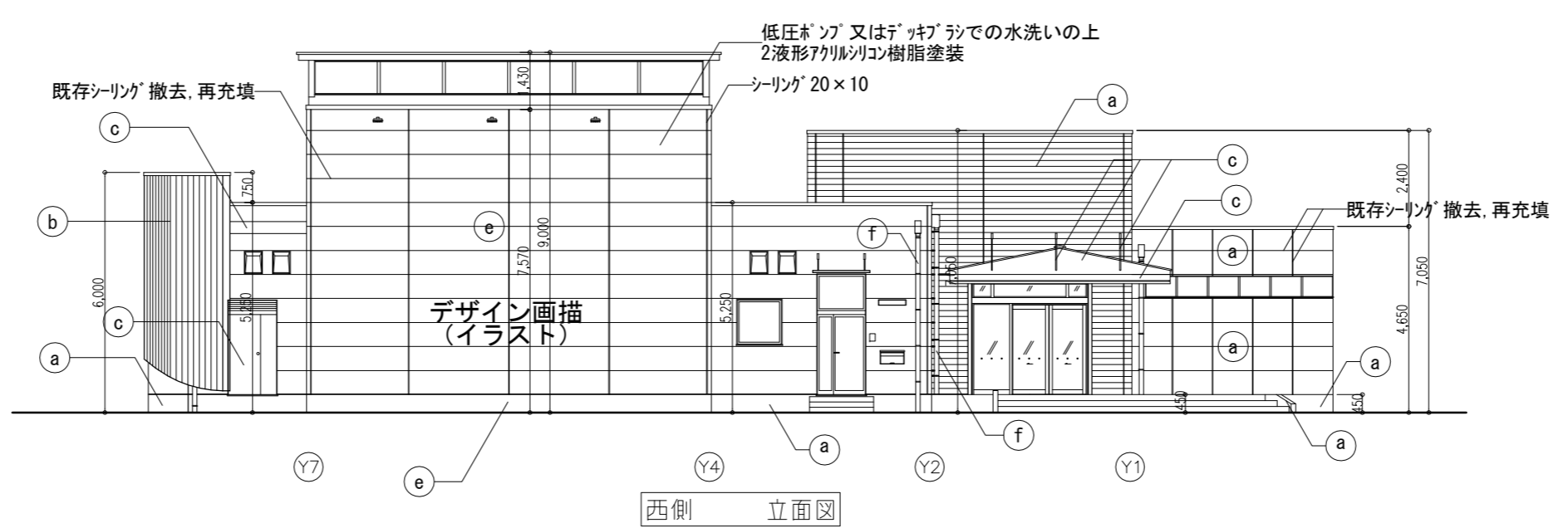
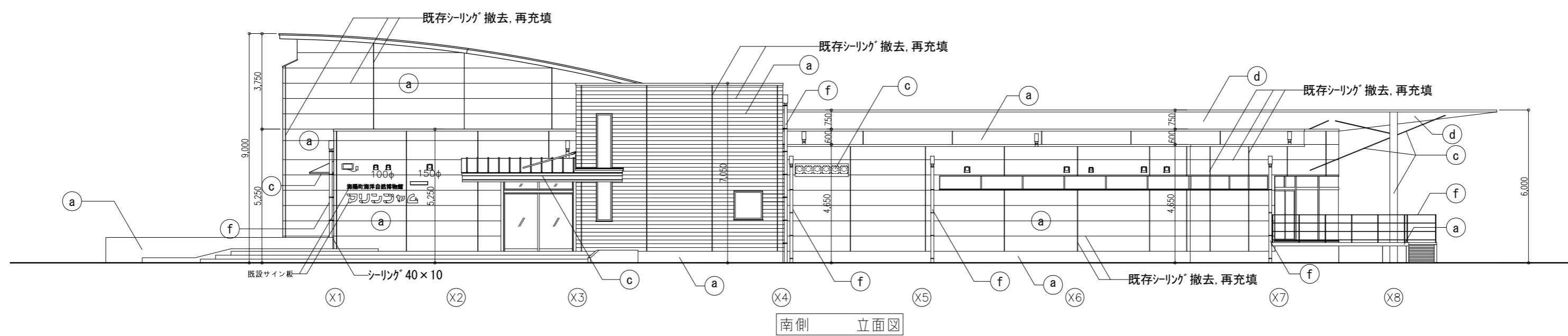
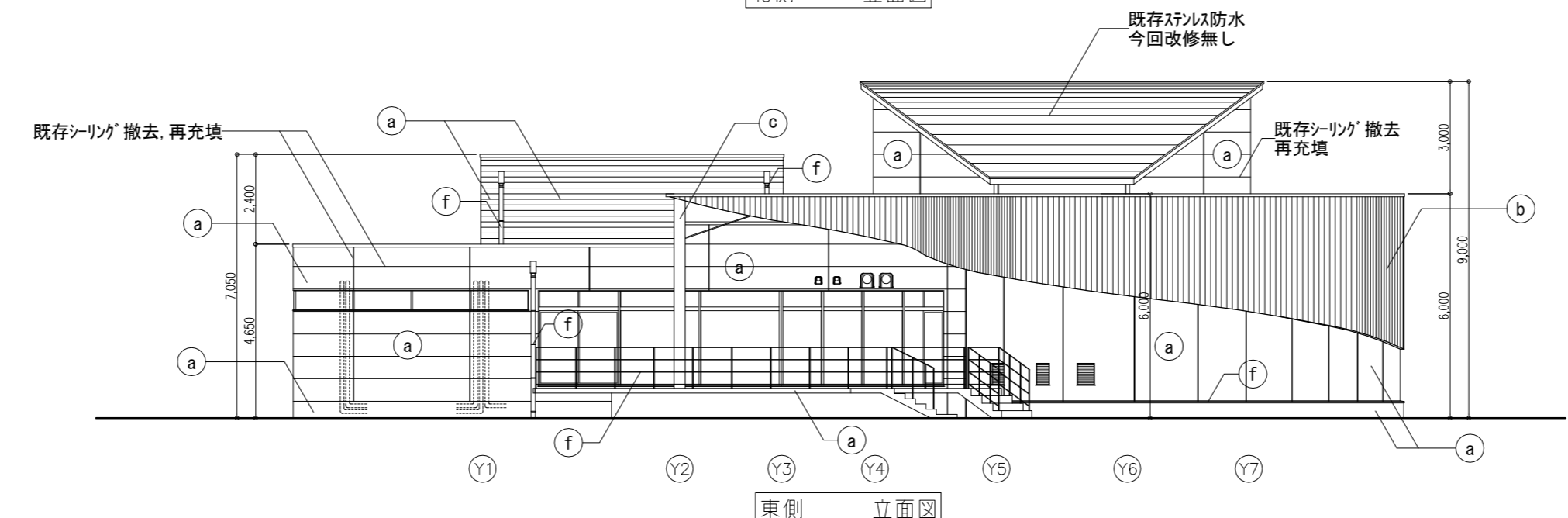
デザイン画描  
(イラスト)

改修前

●工事名	令和5年度 海洋自然博物館 マリンジャム屋根及び外壁改修工事	●図面番号	A-05
●図面名	立面図(改修前)	●縮尺	A2:1/150 A3:1/210

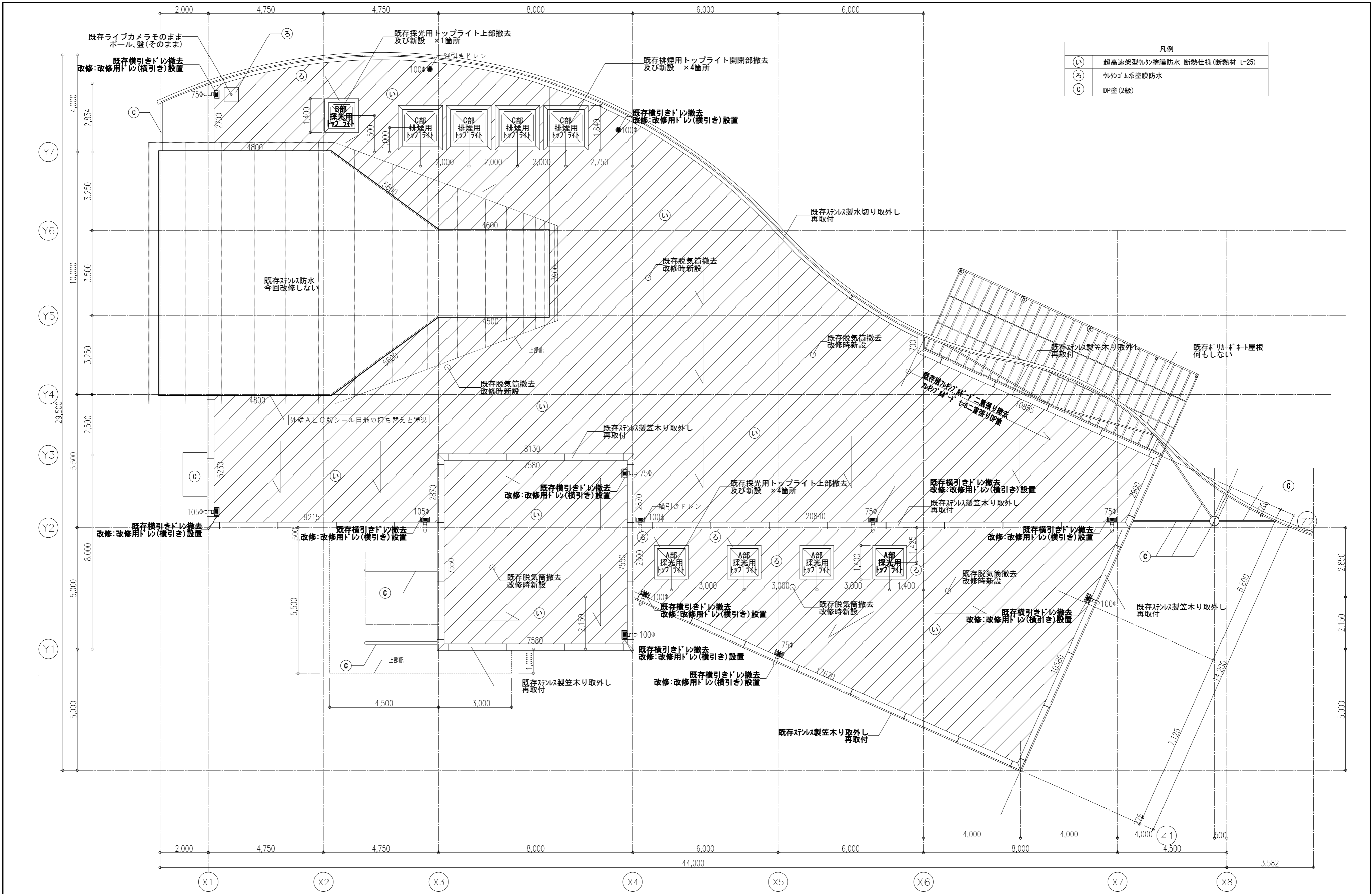


凡例	
(a)	可とう形改修仕上E
(b)	木材保護塗料塗り (WP)
(c)	DP塗 (2級)
(d)	フレキシブルボード二重張 DP塗 (C-2種)
(e)	撥水材クリア塗装
(f)	ステンレス面ケレン種



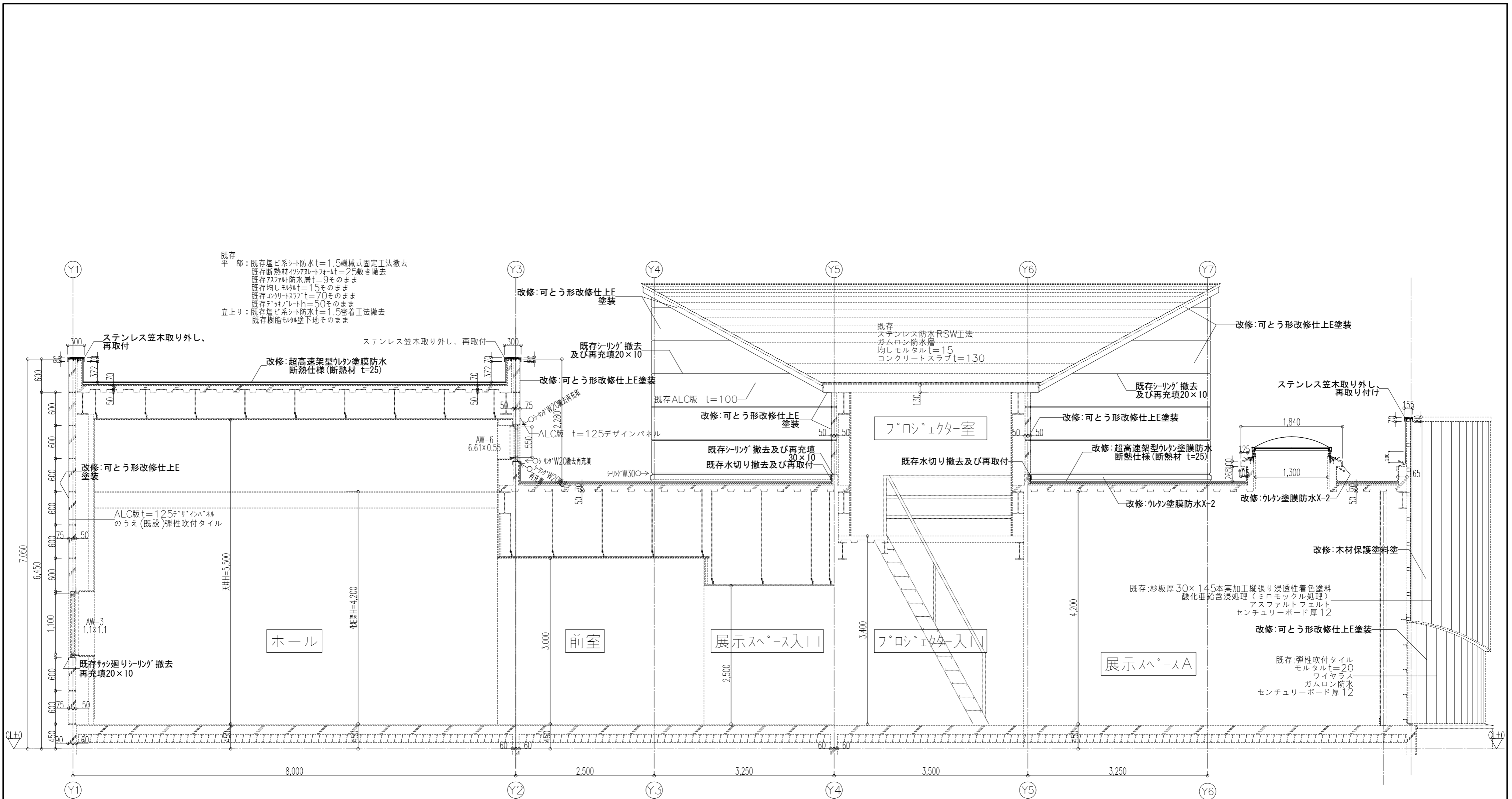
改修後

●工事名	令和5年度 海洋自然博物館 マリンジャム屋根及び外壁改修工事	●図面番号	A-06
●図面名	立面図(改修後)	●縮尺	A2: 1/150 A3: 1/210



凡例	
(い)	超高速架型防水 断熱仕様 (断熱材 t=25)
(ろ)	カクゴ M系塗膜防水
(c)	DP塗 (2級)

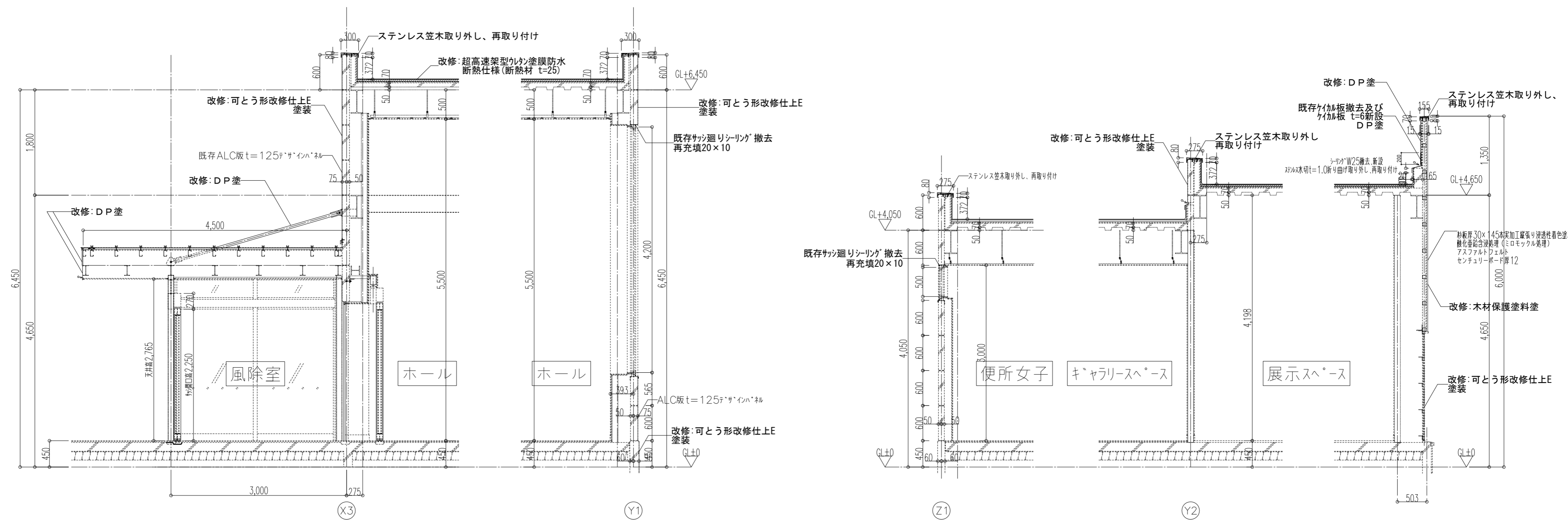
●工事名	令和5年度 海洋自然博物館 マリンジャム屋根及び外壁改修工事	●図面番号	A-07
●図面名	屋根伏図	●縮尺	A2: 1/100 A3: 1/141



●工事名 令和5年度 海洋自然博物館  
 マリンジャム屋根及び外壁改修工事

●図面番号 A-08  
 ●縮尺 A2:1/50  
 A3:1/72

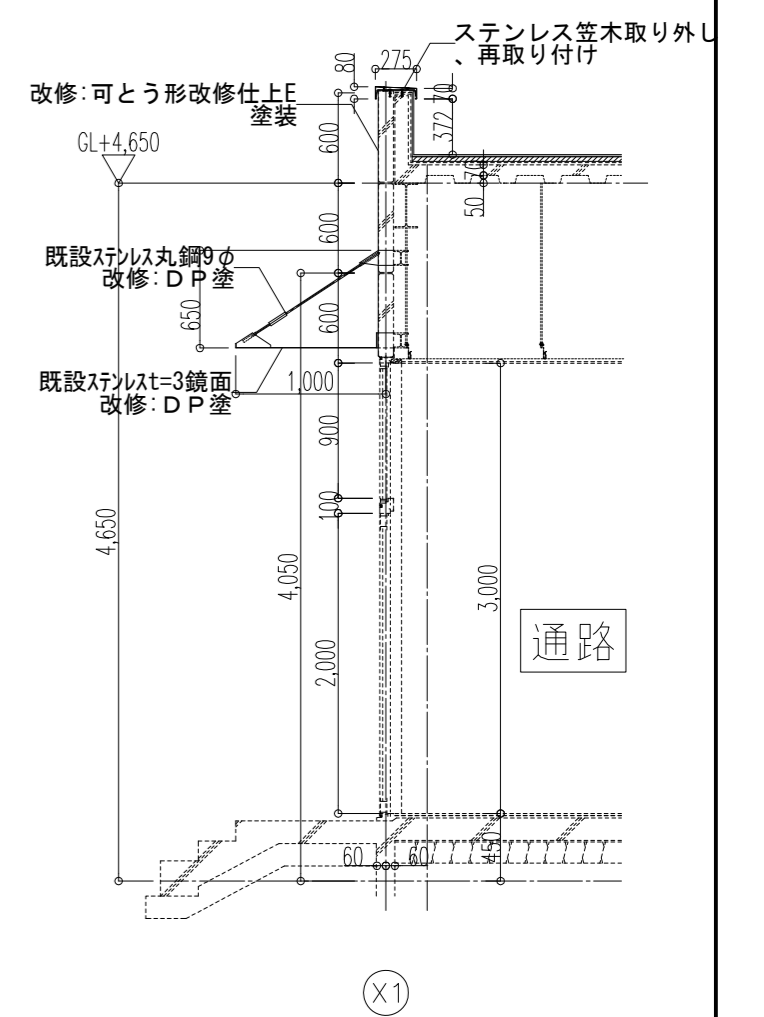
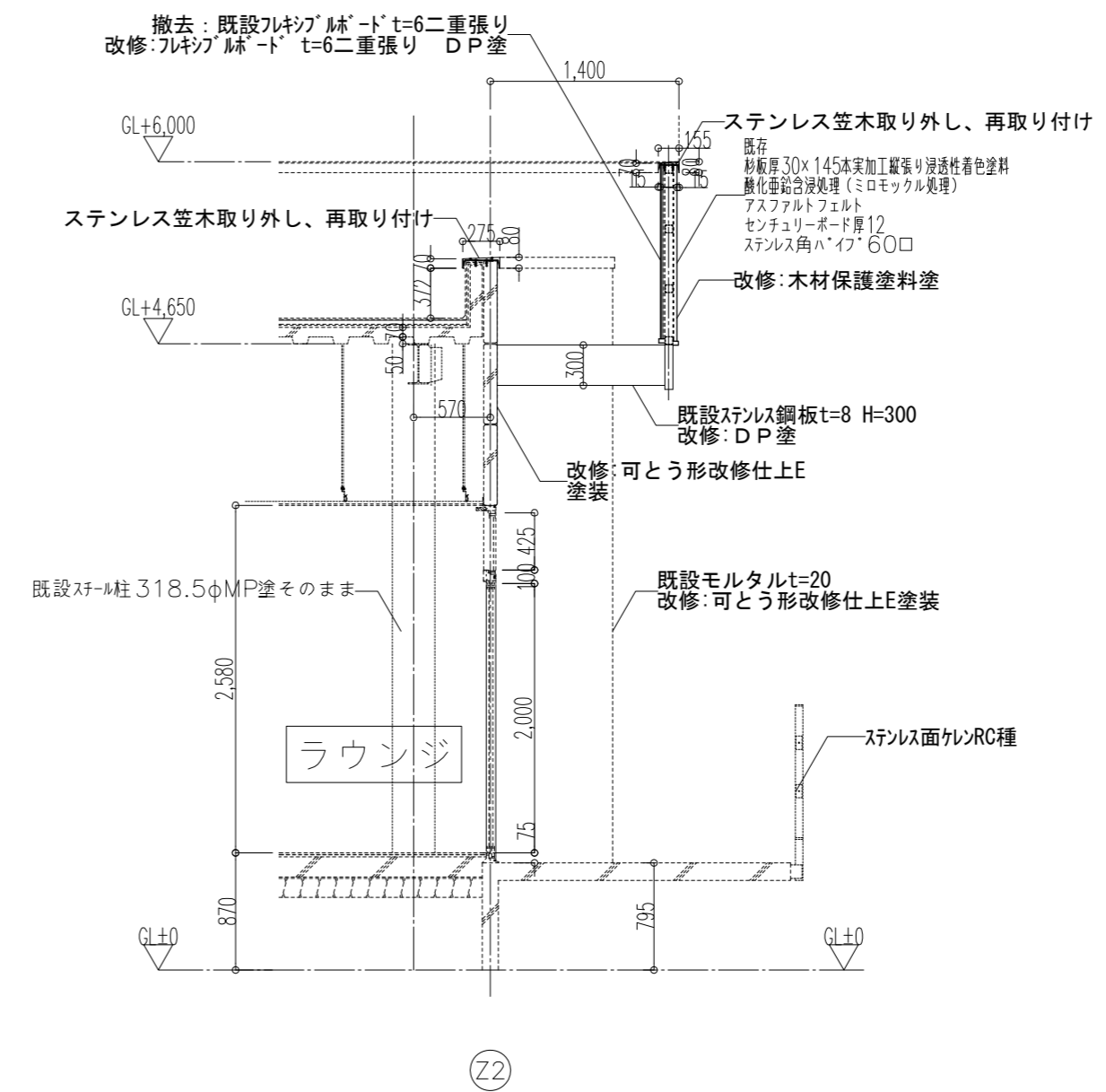
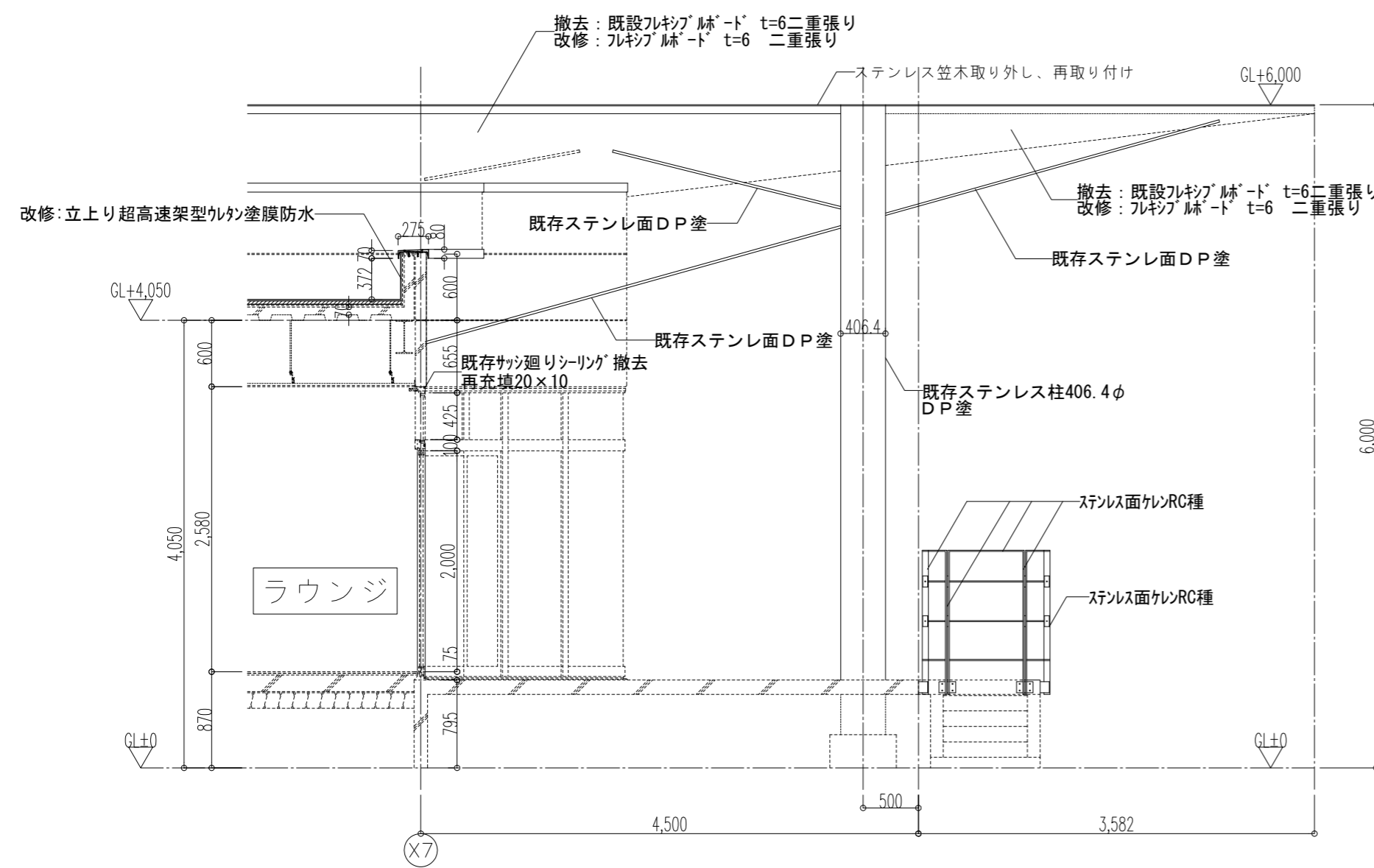
●図面名 矩計詳細図-1



●工事名 令和5年度 海洋自然博物館  
マリッジヤム屋根及び外壁改修工事

●図面番号 A-09  
●縮尺 A2: 1/50  
A3: 1/72

●図面名 矩計詳細図-2

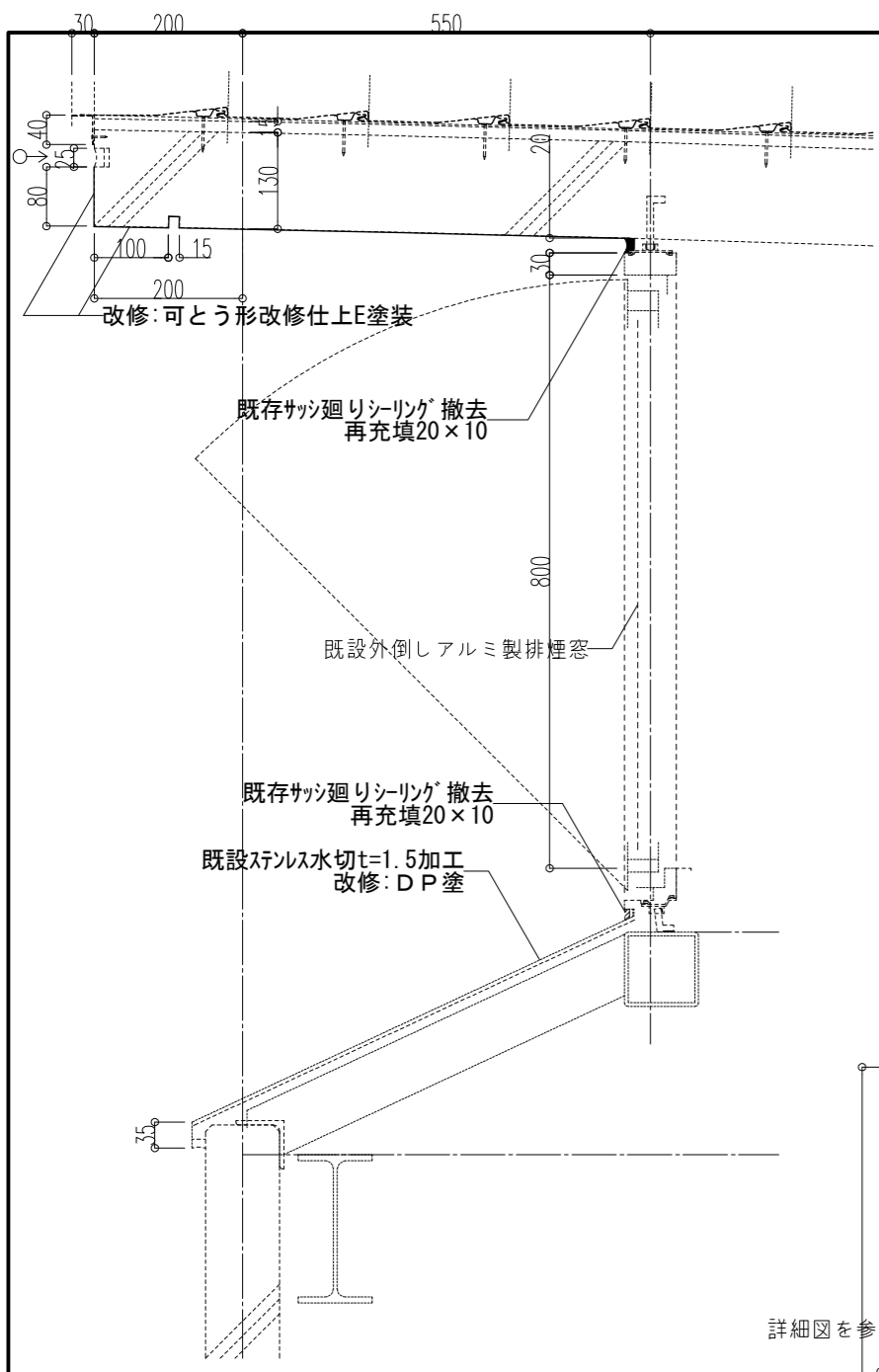


●工事名 令和5年度 海洋自然博物館  
マリッジヤム屋根及び外壁改修工事

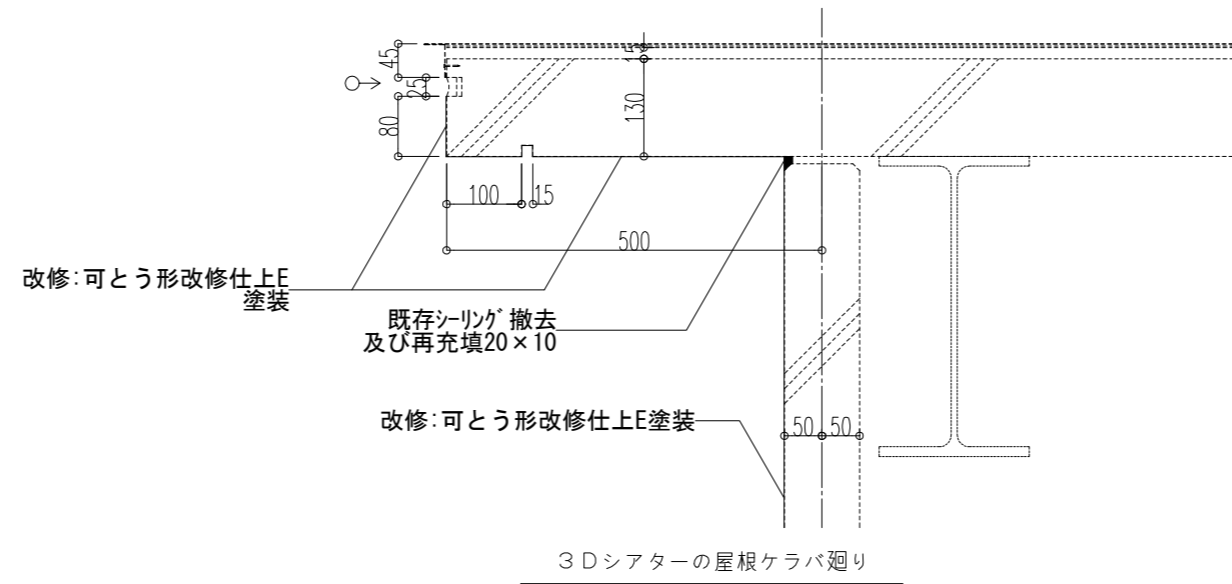
●図面番号 A-10  
●縮尺 A2:1/50  
A3:1/72

●図面名 矩計詳細図-3

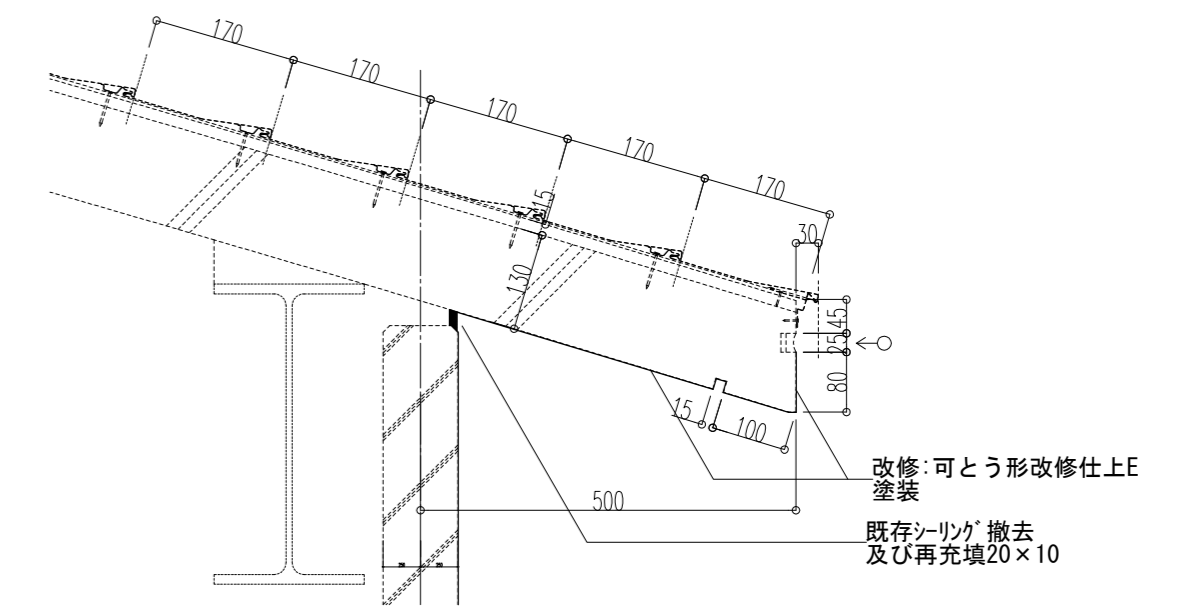




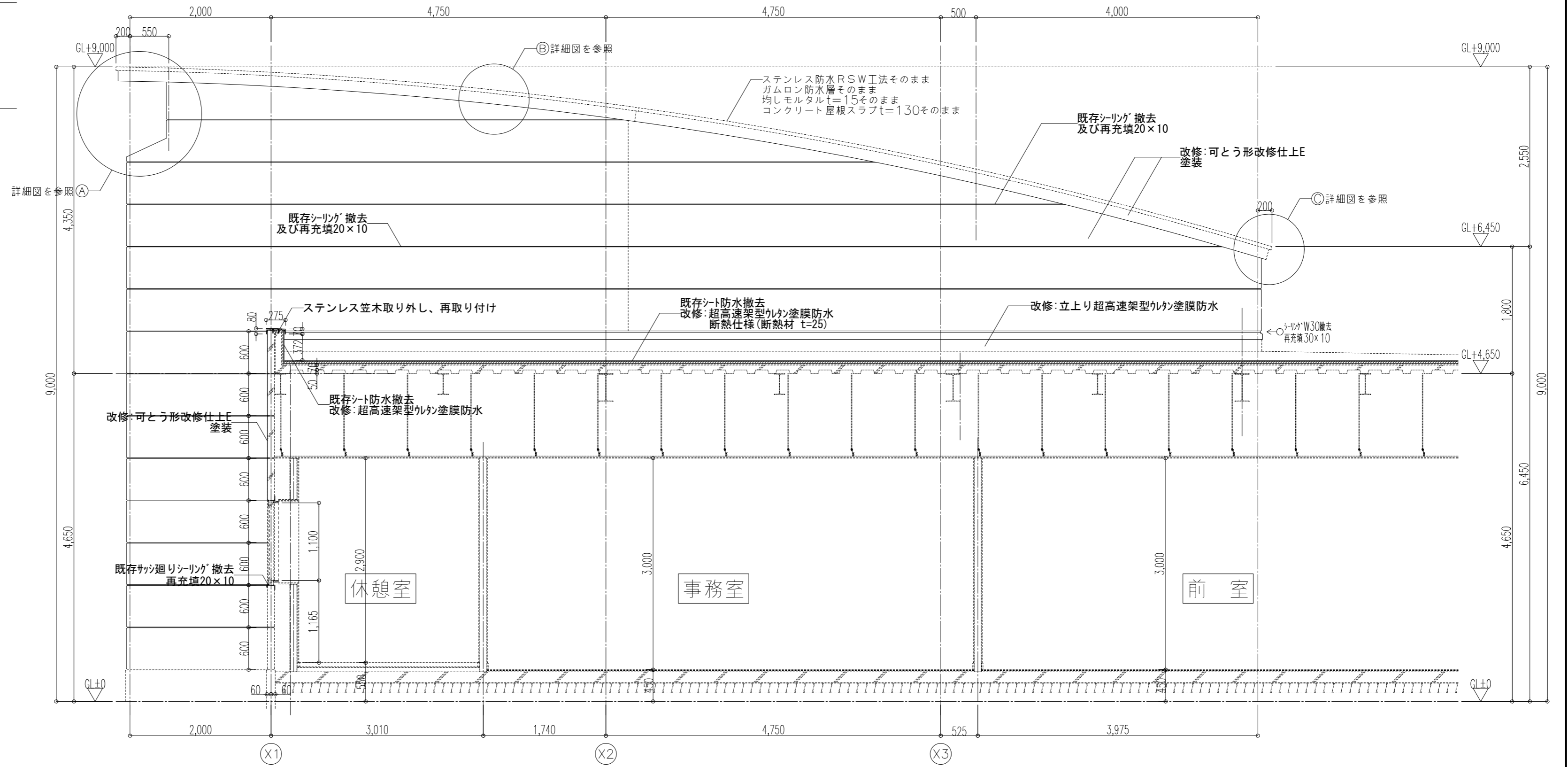
3Dシアターの外倒しアルミ製排煙窓廻り  
**(A) 詳細図**



3Dシアターの屋根ケラバ廻り  
**(B) 詳細図**

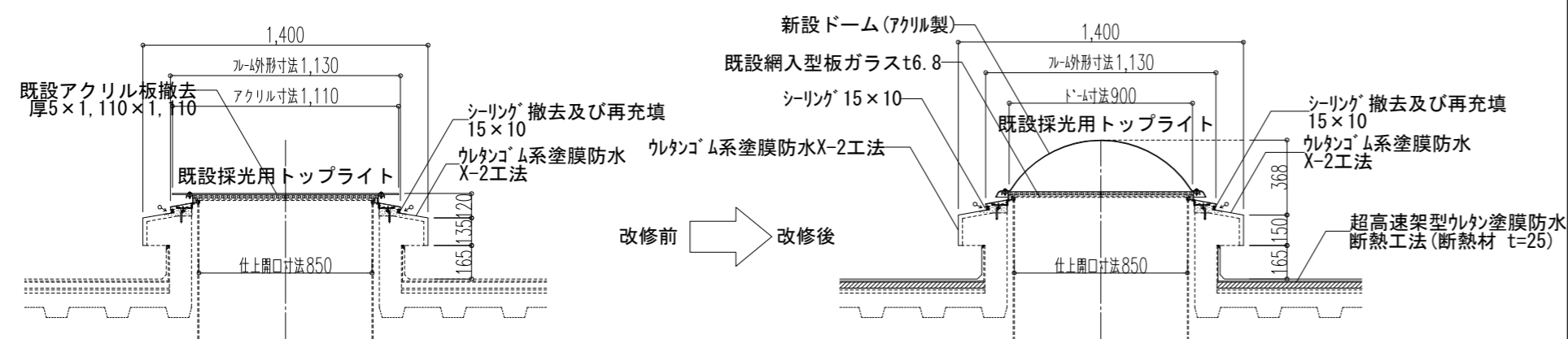


3Dシアターの屋根軒先廻り  
**(C) 詳細図**

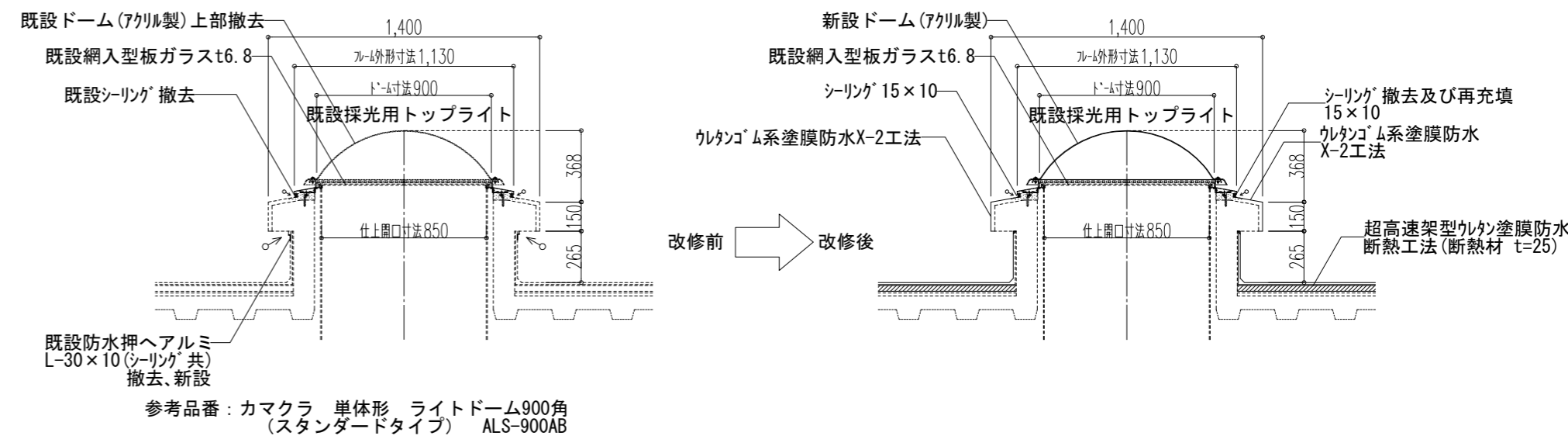


●工事名	令和5年度 海洋自然博物館 マリンジャム屋根及び外壁改修工事	●図面番号	A-11
●図面名	矩計詳細図-4	●縮尺	A2:1/50 A3:1/72

A部 詳細図 数量：4か所



B部 詳細図 数量：1か所



C部 詳細図 数量：4か所

