

令和5年度

穴喰公共下水道管渠布設工事（2工区）

穴喰処理区

実施設計書

海 陽 町

仕 様 書

監 督 員 職 氏 名	上下水道課 日和佐 悠平
現 場 代 理 人 職 氏 名	
主任(監理)技術者職氏名	

第一条 本工事は、徳島県土木工事共通仕様書により完成するものとする。

第二条 工事請負人は、工事着手前に監督員指示に従い次の規格による「標準断面図板」を作成し、現場の見易い場所に掲示しなければならない。

この図板は、竣工検査の終るまで存置すること。

「標準図板の規格」

- 大きさ 縦 0.7メートルから1.2メートルまで
横 0.5メートルから1.0メートルまで
- 標準図板の規格の縮尺 1/5から1/50まで
- 記入事項

年 度	令和5年度	事業主体	海 陽 町
工 事 名	穴喰公共下水道管渠布設工事(2工区)	施 工 者	
路 線 名 等	穴喰処理区	現場主任者	
工事箇所	徳島県海部郡海陽町	工 期	令和5年7月7日 着 手
施行延長	L= m		令和6年2月29日 完 成

特 記 仕 様 書

§ 1. 工事概要

- (1) 工 事 名：令和 5 年度 宍喰公共下水道管渠布設工事（2 工区）
- (2) 工事場所：徳島県海部郡海陽町久保
- (3) 工事目的：当事業は、汚水整備のため久保地内の汚水を取込むものである。
- (4) 工事内訳：
 - 開削工 132.74m
 - 圧送管 61.37m
 - 0 号マンホール 6 箇所
 - 公共柵設置 4 箇所
 - 舗装工 160m²

§ 2. 適用範囲

(1) 適用範囲

本仕様書及び「土木請負工事必携」（県土木部監修）、関係諸法規、設計図面、「下水道土木工事必携（案）」（財）下水道新技術推進機構に従って施工するものとする。

(2) 定めなき事項

本仕様書に定めなき事項または、本工事の施工に当り疑義が生じた場合は、本町と協議するものとする。

§ 3. 技術者

(1) 請負者は、下水道工事に関する技術者として、次のいずれかに該当する者を現場に常駐させるものとする。

①推進工事技士の資格を有する者。

②日本下水道事業団が行う、「第 2 種技術検定」の合格者。

ただし、現場代理又は、主任技術者が上記下水道の資格を所持した者を選任すること。

§ 4. 一般事項

(1) 現場管理

①工事期間中は安全巡視員を巡回させ、工事地域内全般の監視あるいは連絡を行わせ安全確保に努めなければならない。また、作業員に対し安全教育を徹底し、事故のないよう努めなければならない。

②工事の施工にあたっては、「道路工事保安設置基準」および「道路使用許可」に基づき適切な交通整理を行うものとする。但し、これによりがたい場合は本町と協議するものとする。

③工事の施工に際し、地下埋設物件等が予想される場合は、その管理者と現地立会の上、当該物件の位置、深さ等を確認し、保安対策について十分打合せを行い、事故の

④請負者の責により地下埋設物件等に損害を与えた場合は、速やかに本町に報告するとともに関係機関に連絡し応急処置をとり、請負者の負担により、これを補修しなければならない。

⑤埋設物件等の管理者不明のものがある場合は、本町に報告し、その措置については占有企業者全体の立会を求め、管理者を明確にしなければならない。

⑥請負者は、工事着手から完了に至る間、沿道地盤並びに家屋・工作物の保全に努めなければならない。これらについては、仮設工に十分配慮してあるが、保全等に問題が生じた時は、請負者の責任において善処すること。

⑦本工事の施工・工程については、十分に検討し工程計画を行い、工事期限内の完成に努めなければならない。

万一、工程に変更あるいは修正が生じた場合は、その都度理由をつけて本町に報告し、その承諾をうけなければならない。

⑧工事施工計画書は、工事施工上必要な計画図・詳細図及びその他細部図面と共に請負者において作成し、本町に提出すること。

⑨使用する各種材料については、土木請負工事必携共通仕様書に定められた試験等を完全に行い承諾を得た後に使用すること。

⑩工事に伴い汚濁水の発生する場合は、公共用水域等の水質汚濁を防止するため、関連法規を遵守し、適切な対策を講じ本町の承諾を得る。

⑪管底高の管理にあたっては、下水道用マンホールスケールを使用すること。

(2) 安全管理

①工事期間中は有能な安全巡視員を配置し、工事現場における安全に関する巡視、点検、連絡等、工事地域内全般の監視、あるいは連絡を行わせ安全確保に努めなければならない。なお、共通仮設費には下記項目が含まれる。

- ・工事地域内全般の安全管理上の監視、あるいは連絡等に要する費用「労働安全衛生法」「同衛生規則」「建設工事公衆災害防止対策要綱」等の関係法令に定められた工事現場内の巡視、保全に関する点検並びに現場内の各作業班との安全に関する連絡等、工事を施工するに当り通常必要とする費用である。
- ・不稼働日の保安等の費用。
- ・安全用品等の費用。
- ・安全委員会等の費用。

②積上げ安全費は、交通整理員 124 人を計上しており、交通整理の配置計画図及び交通整理員の稼働日報を作成し提出する事。また、工事期間中における標識類、防護柵等安全標識、施設類については第三者との協議の結果及び現場条件に応じて実施する事。

なお、交通整理員に要する費用について、変更が生じる場合は、請負者と本町において協議するものとする。

(3) 残土処分等

①残土

- 1) 本工事で発生する土砂の処分は町担当者と協議し、決定する事。
また、処分報告書として、下記書類を提出し本町の承諾を得なければならない。
- 2) 処分報告書として、以下に掲げる書類を添付して提出すること。
 - ・所在地、面積、経路図（写真を添付）
 - ・処分量
 - ・その他、本町の指示したもの

②残塊

- 1) コンクリート塊・アスファルト塊は、産業廃棄物であり「廃棄物処理及び清掃に関する法律」に基づき、その処理責任は元請業者にある。
- 2) 本工事で発生するコンクリート・アスファルト塊の処分は指定地処分とする。
処分地 (有)西野建材 海部郡海陽町(旧海南町)大里字松原 32-163
また、処分報告書として、下記書類を提出し本町の承諾を得なければならない。
- 3) 処分報告書として、以下に掲げる書類を添付して提出すること。
 - ・処分地の所在地、経路図（写真を添付）
 - ・廃棄物の種類と数量
 - ・処理証明書（マニフェスト等）
 - ・その他、本町の指示したもの

§5. その他

(1) 汚水柵深

設計図面にて、汚水柵位置及び汚水柵深を決定しているが 想定位置, 深さであり
施工事において確認を行い 将来の宅地内排水設備工事時に接続不可能にならない
ようにする。

(2) 舗装復旧

舗装復旧は、仮復旧までとする。

(3) 小口径人孔の鉄蓋は、ロック式とする。(バネ式不可)

令和5年度宋喰公共下水道管渠布設工事（2工区）

総括表						
費目・工種・種別・細目	数量	単位	単価	金額	明細単価番号	基準
工事費						
本工事費	1	式				
下水道工事（2）補助	1	式				
下水道工事（2）単独	1	式				
合計	1	式				

令和5年度宍喰公共下水道管渠布設工事（2工区）

本 工 事 費 内 訳 書						
費 目 ・ 工 種 ・ 種 別 ・ 細 目	数 量	単 位	単 価	金 額	明細単価番号	基 準
下水道工事（2）補助						
管布設工	1	式				
0号組立マンホール設置工	1	式			A 1号	
取付管工	1	式			A 2号	
圧送管工	1	式			A 3号	
付帯工事	1	式			A 4号	
交通誘導警備員B	1	式			A 5号	
		人				
直接工事費計						
共通仮設費計						
共通仮設費(率化)	1	式				
共通仮設費率分	1	式				
純工事費	1	式				

本 工 事 費 内 訳 書

費 目 ・ 工 種 ・ 種 別 ・ 細 目	数 量	単 位	単 価	金 額	明細単価番号	基 準
現場管理費	1	式				
工事原価	1	式				
一般管理費等	1	式				
工事価格	1	式				
消費税等相当額	1	式				
合計						

令和5年度宍喰公共下水道管渠布設工事（2工区）

本 工 事 費 内 訳 書						
費 目 ・ 工 種 ・ 種 別 ・ 細 目	数 量	単 位	単 価	金 額	明細単価番号	基 準
下水道工事（2）単独						
管布設工	1	式				
0号組立マンホール設置工	1	式			A 6号	
付帯工事	1	式			A 7号	
交通誘導警備員B	1	式			A 8号	
		人				
直接工事費計						
共通仮設費計						
	1	式				
共通仮設費(率化)						
	1	式				
共通仮設費率分						
	1	式				
純工事費						
	1	式				
現場管理費						
	1	式				
工事原価						
	1	式				

令和5年度宍喰公共下水道管渠布設工事（2工区）

本 工 事 費 内 訳 書						
費 目 ・ 工 種 ・ 種 別 ・ 細 目	数 量	単 位	単 価	金 額	明細単価番号	基 準
一般管理費等	1	式				
工事価格	1	式				
消費税等相当額	1	式				
合計						

令和5年度宍喰公共下水道管渠布設工事（2工区）

【 第 1 号 明細書 】						
舗装版撤去工						1 式 当り
名 称 ・ 規 格	数 量	単 位	単 価	金 額	明細単価番号	基 準
舗装版切断 アスファルト舗装版 15cm以下	385	m			P 4 号	
舗装版破碎 アスファルト舗装版 厚15cm以下	160	m2			P 5 号	
殻運搬 舗装版破碎 機械(騒音対策不要、厚15cm以下)	8	m3			P 6 号	
計						

令和5年度宍喰公共下水道管渠布設工事（2工区）

【 第 2 号 明細書 】						
舗装版撤去工						1 式 当り
名 称 ・ 規 格	数 量	単 位	単 価	金 額	明細単価番号	基 準
舗装版切斷 アスファルト舗装版 15cm以下	19	m			P 4 号	
舗装版破碎 アスファルト舗装版 厚15cm以下	8	m2			P 5 号	
殻運搬 舗装版破碎 機械(騒音対策不要、厚15cm以下)	0.4	m3			P 6 号	
計						

令和5年度宋喰公共下水道管渠布設工事(2工区)

【 第 1 号 A代価表 】						
管布設工						
1 式 当り						
名 称 ・ 規 格	数 量	単 位	単 価	金 額	明細単価番号	基 準
管布設工	1	式			B 1 号	
管路土工	1	式			B 2 号	
管路土留工	1	式			B 3 号	
計						

令和5年度宍喰公共下水道管渠布設工事（2工区）

【 第 2 号 A代価表 】						
0号組立マンホール設置工						1 式 当り
名 称 ・ 規 格	数 量	単 位	単 価	金 額	明細単価番号	基 準
0号マンホール（1種）底版	5	個				
0号マンホール（1種）く体 φ750*600	1	個				
0号マンホール（1種）く体 φ750*900	2	個				
0号マンホール（1種）く体 φ750*1200	2	個				
0号マンホール（1種）斜壁 φ750*450	1	個				
0号マンホール（1種）斜壁 φ750*600	4	個				
調整リング φ600*50	2	個				
調整リング φ600*100	2	個				
調整リング φ600*150	1	個				
調整金具 25mmまで	5	個				
マンホール蓋 下水道用 φ600 T-25 浮上防止	5	組				
組立マンホール設置工 0号(750mm)・楕円 2m以下	5	箇所			施 1 号	

令和5年度宋喰公共下水道管渠布設工事(2工区)

【 第 2 号 A代価表 】 (続 き)						
0号組立マンホール設置工						1 式 当り
名 称 ・ 規 格	数 量	単 位	単 価	金 額	明細単価番号	基 準
組立式マンホール削孔代 φ150	6	箇所				
底部工(組立式)	5	箇所			施 2 号	
モルタル上塗工(マンホール用) モルタル厚さ20mm	1.4	m ²			施 3 号	
マンホール用可とう継手 拡張バンドタイプ φ150	11	個				
計						

令和5年度宍喰公共下水道管渠布設工事（2工区）

【 第 3 号 A代価表 】						
取付管工						1 式 当り
名 称 ・ 規 格	数 量	単 位	単 価	金 額	明細単価番号	基 準
取付管布設および支管取付工【材工共】 管径100mm 取付管長3～5m未満	4	箇所			施 4 号	
ます設置工(塩化ビニル製)【材工共】 ます径200mm 施工規模5箇所以上	4	箇所			施 5 号	
鋳鉄製防護蓋（公共ます用） φ200 T-8	4	個				
埋設シート2倍 水抜穴なし 150mm*50m PE	12	m				
取付管土工	1	式			B 4 号	
計						

令和5年度宋喰公共下水道管渠布設工事（2工区）

【 第 4 号 A代価表 】						
圧送管工						
1 式 当り						
名 称 ・ 規 格	数 量	単 位	単 価	金 額	明細単価番号	基 準
HIVP φ 75布設工	1	式			B 5 号	
WE φ 75布設工	1	式			B 6 号	
土工	1	式			B 7 号	
計						

令和5年度宍喰公共下水道管渠布設工事（2工区）

【 第 5 号 A代価表 】						
付帯工事						
名 称 ・ 規 格	数 量	単 位	単 価	金 額	明細単価番号	基 準
舗装版撤去工	1	式			明 1 号	
舗装復旧工	1	式			B 8 号	
計						

令和5年度宗喰公共下水道管渠布設工事（2工区）

【 第 6 号 A代価表 】						
管布設工						1 式 当り
名 称 ・ 規 格	数 量	単 位	単 価	金 額	明細単価番号	基 準
管布設工	1	式			B 9 号	
管路土工	1	式			B 10 号	
計						

令和5年度宍喰公共下水道管渠布設工事（2工区）

【 第 7 号 A代価表 】						
0号組立マンホール設置工						1 式 当り
名 称 ・ 規 格	数 量	単 位	単 価	金 額	明細単価番号	基 準
0号マンホール（1種）底版	1	個				
0号マンホール（1種）く体 φ750*600	1	個				
0号マンホール（1種）斜壁 φ750*450	1	個				
調整リング φ600*150	1	個				
調整金具 25mmまで	1	個				
マンホール蓋 下水道用 φ600 T-25 浮上防止	1	組				
組立マンホール設置工 0号(750mm)・楕円 2m以下	1	箇所			施 6 号	
組立マンホール削孔代 φ100	1	箇所				
底部工(組立式)	1	箇所			施 7 号	
モルタル上塗工(マンホール用) モルタル厚さ20mm	0.7	m ²			施 3 号	
マンホール用可とう継手 拡張バンドタイプ φ150	1	個				
計						

令和5年度宗喰公共下水道管渠布設工事（2工区）

【 第 8 号 A代価表 】						
付帯工事						
1 式 当り						
名 称 ・ 規 格	数 量	単 位	単 価	金 額	明細単価番号	基 準
舗装版撤去工	1	式			明 2 号	
舗装復旧工	1	式			B 11 号	
計						

令和5年度宗喰公共下水道管渠布設工事（2工区）

【 第 1 号 B代価表 】							1 式 当り
管布設工							
名 称 ・ 規 格	数 量	単 位	単 価	金 額	明細単価番号	基 準	
リップ付硬質塩化ビニル管設置工【材工共】 呼び径150mm	124	m			施 8 号		
埋設シート2倍 水抜穴なし 150mm*50m PE	124	m					
計							
単位当たり							

令和5年度宍喰公共下水道管渠布設工事（2工区）

【 第 2 号 B代価表 】						
管路土工						1 式 当り
名 称 ・ 規 格	数 量	単 位	単 価	金 額	明細単価番号	基 準
機械掘削工(バックホウ) クロー型 0.28m3	161	m3			施 9 号	
機械投入埋戻工(バックホウ) クロー型 0.28m3 土質区分:砂質土	115	m3			施 10 号	
碎石基礎工(機械施工)	31	m3			施 11 号	
発生土運搬工(4t積級、機械積込み) 運搬距離7.7km	33	m3			施 12 号	
ポンプ運転工 作業時排水 発動発電機		日			施 13 号	
据付・撤去工	1	現場			施 14 号	
計						
単位当たり						

令和5年度宍喰公共下水道管渠布設工事（2工区）

【 第 3 号 B代価表 】						
管路土留工						1 式 当り
名 称 ・ 規 格	数 量	単 位	単 価	金 額	明細単価番号	基 準
アルミ矢板建込工(両側分) 掘削深 2.0m以下	24	m			施 15 号	
アルミ矢板建込工(両側分) 掘削深 2.5m以下	39	m			施 16 号	
土留支保工(軽量金属支保工) 1段 2.0m以下	63	m			施 17 号	
軽量金属支保工損料 1段	1	式				
アルミ矢板賃料 2.00m	1	式				
アルミ矢板賃料 2.50m	1	式				
計						
単位当たり						

令和5年度宗喰公共下水道管渠布設工事(2工区)

【 第 4 号 B代価表 】						
取付管土工						1 式 当り
名 称 ・ 規 格	数 量	単 位	単 価	金 額	明細単価番号	基 準
機械掘削工(小型バックホウ) クロー型 0.13m3	8	m3			施 18 号	
機械投入埋戻工(小型バックホウ) クロー型 0.13m3 土質区分:砂質土	5	m3			施 19 号	
機械投入埋戻工(小型バックホウ) クロー型 0.13m3 土質区分:砂	2	m3			施 20 号	
発生土処分工(機械積込み) 運搬距離7.7km タンクトラック2t積級	3	m3			施 21 号	
計						
単位当たり						

令和5年度宗喰公共下水道管渠布設工事(2工区)

【第 5 号 B代価表】						
HIVP φ75布設工						
1 式 当り						
名 称 ・ 規 格	数 量	単 位	単 価	金 額	明細単価番号	基 準
VP管据付工 φ75mm	49	m			施 22 号	
資材費	1	式			B 12 号	
計						
単位当たり						

令和5年度宋喰公共下水道管渠布設工事（2工区）

【第 6 号 B代価表】						
WEφ75布設工						1 式 当り
名 称 ・ 規 格	数 量	単 位	単 価	金 額	明細単価番号	基 準
管布設工	13	m			C 1 号	
資材費	1	式			B 13 号	
計						
単位当たり						

令和5年度宋喰公共下水道管渠布設工事(2工区)

【 第 7 号 B代価表 】						
土工						1 式 当り
名 称 ・ 規 格	数 量	単 位	単 価	金 額	明細単価番号	基 準
管路掘削	25	m3			C 2 号	
砂基礎	9	m			C 3 号	
管路埋戻	12	m3			C 4 号	
土砂等運搬 標準 バックホウ積0.8m3(平積0.6m3) 土砂	13	m3			P 3 号	
計						
単位当たり						

令和5年度宍喰公共下水道管渠布設工事（2工区）

【 第 8 号 B代価表 】						
舗装復旧工						1 式 当り
名 称 ・ 規 格	数 量	単 位	単 価	金 額	明細単価番号	基 準
上層路盤(車道・路肩部) 全仕上り厚120mm 1層施工	160	m2			P 7 号	
表層(車道・路肩部) 1層当り仕上厚30mm 再生密粒度アスコン(13)	160	m2			P 8 号	
計						
単位当たり						

令和5年度宋喰公共下水道管渠布設工事（2工区）

【 第 9 号 B代価表 】						
管布設工						1 式 当り
名 称 ・ 規 格	数 量	単 位	単 価	金 額	明細単価番号	基 準
リップ付硬質塩化ビニル管設置工【材工共】 呼び径150mm	9	m			施 8 号	
埋設シート2倍 水抜穴なし 150mm*50m PE	9	m				
計						
単位当たり						

令和5年度宍喰公共下水道管渠布設工事（2工区）

【 第 10 号 B代価表 】						
管路土工						
1 式 当 り						
名 称 ・ 規 格	数 量	単 位	単 価	金 額	明細単価番号	基 準
機械掘削工(バックホウ) クロー型 0.28m3	8	m3			施 9 号	
機械投入埋戻工(バックホウ) クロー型 0.28m3 土質区分:砂質土	5	m3			施 10 号	
碎石基礎工(機械施工)	2	m3			施 11 号	
発生土運搬工(4t積級、機械積込み) 運搬距離7.7km	2	m3			施 12 号	
ポンプ運転工 作業時排水 発動発電機		日			施 13 号	
計						
単位当たり						

令和5年度宍喰公共下水道管渠布設工事（2工区）

【 第 12 号 B代価表 】						
資材費						
1 式 当 り						
名 称 ・ 規 格	数 量	単 位	単 価	金 額	明細単価番号	基 準
ゴム輪受口直管 HIVP φ75	10	本				
45° ベント φ75	1	本				
90° ベント φ75	1	本				
離脱防止金具 φ75	4	組				
VPソケット φ75	1	本				
フランジジョイント φ75	1	個				
計						
単位当たり						

令和5年度宍喰公共下水道管渠布設工事（2工区）

【 第 2 号 施工単価表 】						
底部工(組立式)						1 箇所 当り
名 称 ・ 規 格	数 量	単 位	単 価	金 額	明細単価番号	基 準
再生クッキーパン RC-40	0.17	m3				
コンクリート 人力打設 無筋・鉄筋構造物 18-8-40(高)	0.1	m3			P 1 号	
JE10443 モルタル上塗り(配合1:2 厚さ2cm)を 計上して下さい						
計						
単位当たり						

令和5年度宍喰公共下水道管渠布設工事（2工区）

【 第 3 号 施工単価表 】						
モルタル上塗工(マンホール用) モルタル厚さ20mm						1 m2 当り
名 称 ・ 規 格	数 量	単 位	単 価	金 額	明細単価番号	基 準
左官		人				
普通作業員		人				
モルタル練 高炉 1:2	0.02	m3			P 2 号	
諸 雑 費 (丸め)						
計	1	式				
単位当たり						

令和5年度宗喰公共下水道管渠布設工事（2工区）

【 第 4 号 施工単価表 】						
取付管布設および支管取付工【材工共】 管径100mm 取付管長3～5m未満						
1 箇所 当り						
名 称 ・ 規 格	数 量	単 位	単 価	金 額	明細単価番号	基 準
取付管布設工および支管取付工 管径100	1	箇所				
計						
単位当たり						

令和5年度宍喰公共下水道管渠布設工事（2工区）

【 第 5 号 施工単価表 】						
ます設置工(塩化ビニル製)【材工共】 ます径200mm 施工規模5箇所以上						1 箇所 当り
名 称 ・ 規 格	数 量	単 位	単 価	金 額	明細単価番号	基 準
塩化ビニル製ます設置工 ます(径200)	1	箇所				
取付管及びます工(塩化ビニル製) 加算額 鋳鉄製防護蓋設置費	1	箇所				
計						
単位当たり						

令和5年度宗喰公共下水道管渠布設工事（2工区）

【 第 6 号 施工単価表 】						
組立マンホール設置工 0号(750mm)・楕円 2m以下						1 箇所 当り
名 称 ・ 規 格	数 量	単 位	単 価	金 額	明細単価番号	基 準
組立マンホール設置工 0号(内径750mm)・楕円 2m以下	1	箇所				
計						
単位当たり						

令和5年度宋喰公共下水道管渠布設工事（2工区）

【 第 7 号 施工単価表 】						
底部工(組立式)						1 箇所 当り
名 称 ・ 規 格	数 量	単 位	単 価	金 額	明細単価番号	基 準
再生クッキーパン RC-40	0.17	m3				
コンクリート 人力打設 無筋・鉄筋構造物 18-8-40(高)	0.1	m3			P 1 号	
JE10443 モルタル上塗り(配合1:2 厚さ2cm)を 計上して下さい						
計						
単位当たり						

令和5年度宗喰公共下水道管渠布設工事（2工区）

【 第 8 号 施工単価表 】						
リップ付硬質塩化ビニル管設置工【材工共】 呼び径150mm 1 m 当り						
名 称 ・ 規 格	数 量	単 位	単 価	金 額	明細単価番号	基 準
リップ付硬質塩化ビニル管設置工 呼び径150mm	1	m				
計						
単位当たり						

令和5年度宍喰公共下水道管渠布設工事（2工区）

【 第 9 号 施工単価表 】						
機械掘削工(バックホウ) クラ型 0.28m3						100 m3 当り
名 称 ・ 規 格	数 量	単 位	単 価	金 額	明細単価番号	基 準
土木一般世話役		人				
普通作業員		人				
バックホウ運転 クラ型 山積0.28m3(平積0.2)		時間				
諸 雑 費 (丸め)						
計	1	式				
単位当たり						

令和5年度宗喰公共下水道管渠布設工事(2工区)

【第10号 施工単価表】						
機械投入埋戻工(バックホウ) クロー型 0.28m3 土質区分:砂質土						100 m3 当り
名 称 ・ 規 格	数 量	単 位	単 価	金 額	明細単価番号	基 準
土木一般世話役		人				
普通作業員		人				
バックホウ運転 クロー型 山積0.28m3(平積0.2)		時間				
諸 雑 費 (丸め)						
計	1	式				
単位当たり						

令和5年度宋喰公共下水道管渠布設工事(2工区)

【 第 11 号 施工単価表 】						
碎石基礎工(機械施工)						
名称・規格	数量	単位	単価	金額	明細単価番号	基準
再生クッキヤーン RC-40	1.2	m3				
碎石基礎設置 機械施工	1	m3			施 23 号	
計						
単位当たり						

令和5年度宗喰公共下水道管渠布設工事（2工区）

【 第 12 号 施工単価表 】

発生土運搬工(4t積級、機械積込み) 運搬距離7.7km

10 m3 当り

名 称 ・ 規 格	数 量	単 位	単 価	金 額	明細単価番号	基 準
ダンプトラック運転 オンロード・ディーゼル 4t積級		日				
計						
単位当たり						

令和5年度宍喰公共下水道管渠布設工事（2工区）

【 第 13 号 施工単価表 】						
ポンプ運転工 作業時排水 発動発電機						
1 日 当 り						
名 称 ・ 規 格	数 量	単 位	単 価	金 額	明細単価番号	基 準
特殊作業員		人				
普通作業員		人				
工事中水中モーターポンプ〔普通型(潜水ポンプ)〕 口径φ50mm 全揚程5m 0.4kW		日				
発動発電機〔ガソリンエンジン駆動〕 定格容量3kVA		日				
諸 雑 費 （率+丸め）		%				
計						
単位当たり						

令和5年度宍喰公共下水道管渠布設工事(2工区)

【 第 14 号 施工単価表 】						
据付・撤去工						1 現場 当り
名 称 ・ 規 格	数 量	単 位	単 価	金 額	明細単価番号	基 準
普通作業員		人				
計						
単位当たり						

令和5年度宗喰公共下水道管渠布設工事（2工区）

【 第 15 号 施工単価表 】							100	m 当り
アルミ矢板建込工(両側分) 掘削深 2.0m以下								
名 称 ・ 規 格	数 量	単 位	単 価	金 額	明細単価番号	基 準		
土木一般世話役		人						
特殊作業員		人						
普通作業員		人						
小型バックホウ運転 クロー型 山積0.08m ³ (平積0.06)		日						
諸 雑 費 (丸め)	1	式						
計								
単位当たり								

令和5年度宍喰公共下水道管渠布設工事（2工区）

【 第 16 号 施工単価表 】						
アルミ矢板建込工(両側分) 掘削深 2.5m以下						100 m 当り
名 称 ・ 規 格	数 量	単 位	単 価	金 額	明細単価番号	基 準
土木一般世話役		人				
特殊作業員		人				
普通作業員		人				
バックホウ運転 クロー型 山積0.28m3(平積0.2)		時間				
諸 雑 費 (丸め)	1	式				
計						
単位当たり						

令和5年度宍喰公共下水道管渠布設工事（2工区）

【 第 17 号 施工単価表 】						
土留支保工(軽量金属支保工) 1段 2.0m以下						100 m 当り
名 称 ・ 規 格	数 量	単 位	単 価	金 額	明細単価番号	基 準
土木一般世話役		人				
特殊作業員		人				
普通作業員		人				
土木一般世話役		人				
特殊作業員		人				
普通作業員		人				
腹起材賃料	1	式				
切梁材賃料	1	式				
水圧ポンプ賃料	1	式				
諸 雑 費 (丸め)	1	式				
計	1	式				
単位当たり						

令和5年度宍喰公共下水道管渠布設工事(2工区)

【 第 18 号 施工単価表 】						
機械掘削工(小型バックホウ) クローラ型 0.13m3						100 m3 当り
名 称 ・ 規 格	数 量	単 位	単 価	金 額	明細単価番号	基 準
土木一般世話役		人				
普通作業員		人				
小型バックホウ運転 クローラ型 山積0.13m3(平積0.10)		日				
諸 雑 費 (丸め)		式				
計	1					
単位当たり						

令和5年度宍喰公共下水道管渠布設工事(2工区)

【 第 19 号 施工単価表 】						
機械投入埋戻工(小型バックホウ) クラ型 0.13m3 土質区分:砂質土						100 m3 当り
名 称 ・ 規 格	数 量	単 位	単 価	金 額	明細単価番号	基 準
土木一般世話役		人				
普通作業員		人				
小型バックホウ運転 クラ型 山積0.13m3(平積0.10)		日				
諸 雑 費 (丸め)						
計	1	式				
単位当たり						

令和5年度宗喰公共下水道管渠布設工事(2工区)

【 第 20 号 施工単価表 】						
機械投入埋戻工(小型バックホウ) クラ型 0.13m3 土質区分:砂						100 m3 当り
名 称 ・ 規 格	数 量	単 位	単 価	金 額	明細単価番号	基 準
土木一般世話役		人				
普通作業員		人				
コンクリート用骨材砂 洗い 荒目	126.3	m3				
小型バックホウ運転 クラ型 山積0.13m3(平積0.10)		日				
諸 雑 費 (丸め)	1	式				
計						
単位当たり						

令和5年度宍喰公共下水道管渠布設工事（2工区）

【第 21 号 施工単価表】						
発生土処分工(機械積込み) 運搬距離7.7km ダンプトラック2t積級						
1 m3 当り						
名 称 ・ 規 格	数 量	単 位	単 価	金 額	明細単価番号	基 準
発生土運搬工(2t積級、機械積込み) 運搬距離7.7km	1	m3			施 24 号	
計						
単位当たり						

令和5年度宍喰公共下水道管渠布設工事（2工区）

【 第 22 号 施工単価表 】

VP管据付工 φ75mm

10 m 当り

名 称 ・ 規 格	数 量	単 位	単 価	金 額	明細単価番号	基 準
配管工		人				
計						
単位当たり						

令和5年度宍喰公共下水道管渠布設工事（2工区）

【 第 23 号 施工単価表 】						
砕石基礎設置 機械施工						1 m3 当り
名 称 ・ 規 格	数 量	単 位	単 価	金 額	明細単価番号	基 準
砕石基礎工 機械施工	1	m3				
計						
単位当たり						

令和5年度宗喰公共下水道管渠布設工事（2工区）

【 第 24 号 施工単価表 】						
発生土運搬工(2t積級、機械積込み) 運搬距離7.7km						10 m3 当り
名 称 ・ 規 格	数 量	単 位	単 価	金 額	明細単価番号	基 準
ダンプトラック運転 オンロード・ディーゼル 2t積級		日				
計						
単位当たり						

令和5年度宗喰公共下水道管渠布設工事(2工区)

【第 25 号 施工単価表】

砂基礎工(機械施工) 土質区分:砂

1 m3 当り

名 称 ・ 規 格	数 量	単 位	単 価	金 額	明細単価番号	基 準
砂基礎設置 機械施工	1	m3			施 28 号	
計						
単位当たり						

令和5年度宋喰公共下水道管渠布設工事（2工区）

【 第 26 号 施工単価表 】

人力投入埋戻工 土質区分:砂質土

100 m³ 当り

名 称 ・ 規 格	数 量	単 位	単 価	金 額	明細単価番号	基 準
普通作業員		人				
諸 雑 費 （丸め）						
計	1	式				
単位当たり						

令和5年度宍喰公共下水道管渠布設工事(2工区)

【 第 27 号 施工単価表 】						
機械投入埋戻工(小型バックホウ) クラ型 0.08m ³ 土質区分:砂質土						100 m ³ 当り
名 称 ・ 規 格	数 量	単 位	単 価	金 額	明細単価番号	基 準
土木一般世話役		人				
普通作業員		人				
小型バックホウ運転 クラ型 山積0.08m ³ (平積0.06)		日				
諸 雑 費 (丸め)						
計	1	式				
単位当たり						

令和5年度宗喰公共下水道管渠布設工事（2工区）

【第28号施工単価表】

砂基礎設置 機械施工

1 m3 当り

名称・規格	数量	単位	単価	金額	明細単価番号	基準
砂基礎工 機械施工	1	m3				
計						
単位当たり						

令和5年度宗喰公共下水道管渠布設工事（2工区）

【 第 1 号 施工パッケージ 】									
コンクリート 人力打設 無筋・鉄筋構造物 18-8-40(高)								1	m3 当り
名 称 ・ 規 格	金額構成比 (%)	金 額	構成比 (%)	基準地区単価	積算地区単価	明細単価番号	基 準		
【労務】									
普通作業員									
特殊作業員									
土木一般世話役									
その他(労務)									
【材料】									
生コンクリート 18-8-40 高炉 W/C≦60%									
【端数調整】									
[条件]									
[J1] = 1 構造物種別 無筋・鉄筋構造物				[J9] = 3 打設工法 人力打設					
[N1] = 29 コンクリート規格 18-8-40(高)				[J5] = 2 養生工の種類 一般養生					
[J7] = 2 現場内小運搬の有無 無し				[JB] = 1 費用の内訳 全ての費用					
[N2] = 1 生コン小型車割増区分 小型車割増無し				[N3] = 1 生コン悪路割増区分 悪路割増無し					

令和5年度宗喰公共下水道管渠布設工事（2工区）

【 第 2 号 施工パッケージ 】									
モルタル練 高炉 1:2								1	m3 当り
名 称 ・ 規 格	金額構成比 (%)	金 額	構成比 (%)	基準地区単価	積算地区単価	明細単価番号	基 準		
【労務】									
普通作業員									
【材料】									
セメント(高炉B) 25kg袋入									
コンクリート用骨材砂 洗い、細目									
【端数調整】									
[条件]									
[J1] = 2 セメント種類 高炉			[J2] = 2 混合比 1:2						
[J3] = 1 費用の内訳 全ての費用									

令和5年度宍喰公共下水道管渠布設工事（2工区）

【 第 3 号 施工パッケージ 】									
土砂等運搬 標準 トラック積0.8m3(平積0.6m3) 土砂								1	m3 当り
名 称 ・ 規 格	金額構成比 (%)	金 額	構成比 (%)	基準地区単価	積算地区単価	明細単価番号	基 準		
【機械】									
ダンプトラック[オンロード・ディーゼル] 10t積級									
【労務】									
運転手(一般)									
【材料】									
軽油 1.2号									
【端数調整】									
[条件]									
[J1] = 1 土砂等発生現場 標準				[J2] = 1 積込機種・規格 トラック積0.8m3(平積0.6m3)					
[J3] = 1 土質 土砂(岩塊・玉石混り土含む)				[J4] = 1 DID区間の有無 DID区間無					
[J5] = 11 運搬距離 9.5km以下									

令和5年度宍喰公共下水道管渠布設工事（2工区）

【 第 4 号 施工パッケージ 】									
舗装版切断 アスファルト舗装版 15cm以下								1	m 当り
名 称 ・ 規 格	金額構成比 (%)	金 額	構成比 (%)	基準地区単価	積算地区単価	明細単価番号	基 準		
【機械】									
コンクリートカッタ[ハキューム式・湿式] 切削深20cm級 フレード 径φ56cm									
その他(機械)									
【労務】									
特殊作業員									
土木一般世話役									
普通作業員									
その他(労務)									
【材料】									
コンクリートカッタ (フレード) 径22インチ									
ガソリン レギュラー									
その他(材料)									

令和5年度宍喰公共下水道管渠布設工事（2工区）

【第 4号 施工パッケージ】

（続 き）

舗装版切断 アスファルト舗装版 15cm以下

1 m 当り

名 称 ・ 規 格	金額構成比 (%)	金 額	構成比 (%)	基準地区単価	積算地区単価	明細単価番号	基 準
【端数調整】							
[条件] [J1] = 1 舗装版種別 アスファルト舗装版 [J5] = 1 費用の内訳 全ての費用			[J2] = 1 アスファルト舗装版厚 15cm以下				

令和5年度宍喰公共下水道管渠布設工事（2工区）

【 第 5 号 施工パッケージ 】									
舗装版破碎 アスファルト舗装版 厚15cm以下								1	m2 当り
名 称 ・ 規 格	金額構成比 (%)	金 額	構成比 (%)	基準地区単価	積算地区単価	明細単価番号	基 準		
【機械】									
バックホウ 【カーラ型】山積0.45m3(平0.35m3)									
【労務】									
土木一般世話役									
運転手(特殊)									
普通作業員									
【材料】									
軽油 1.2号									
【端数調整】									
[条件]									
[J1] = 1 舗装版種別 アスファルト舗装版				[J2] = 1 障害等の有無 無し					
[J3] = 1 騒音振動対策 不要				[J4] = 4 舗装版厚 15cm以下					
[J6] = 1 積込作業の有無 有り				[J7] = 1 費用の内訳 全ての費用					

令和5年度宍喰公共下水道管渠布設工事（2工区）

【 第 6 号 施工パッケージ 】									
殻運搬 舗装版破砕 機械(騒音対策不要、厚15cm以下)								1	m3 当り
名 称 ・ 規 格	金額構成比 (%)	金 額	構成比 (%)	基準地区単価	積算地区単価	明細単価番号	基 準		
【機械】									
ダンプトラック[オンロード・ディーゼル] 10t積級									
【労務】									
運転手(一般)									
【材料】									
軽油 1.2号									
【端数調整】									
[条件]									
[J1] = 3 殻発生作業 舗装版破砕				[J2] = 3 積込工法区分 機械(騒音対策不要、厚15cm以下)					
[J3] = 1 DID区間の有無 DID区間無				[JA] = 5 運搬距離 11.5km以下					
[JJ] = 1 費用の内訳 全ての費用									

令和5年度宗喰公共下水道管渠布設工事（2工区）

【 第 7 号 施工パッケージ 】									
上層路盤(車道・路肩部) 全仕上り厚120mm 1層施工								1	m2 当り
名 称 ・ 規 格	金額構成比 (%)	金 額	構成比 (%)	基準地区単価	積算地区単価	明細単価番号	基 準		
【機械】									
モータレーダ〔土工用・排対型2次基準〕 プレート幅3.1m									
ロードローラ〔マカダム・排対型:2次基準〕 運転質量10t 締固め幅2.1m									
タイヤローラ 質量8～20t									
その他(機械)									
【労務】									
運転手(特殊)									
特殊作業員									
普通作業員									
土木一般世話役									
その他(労務)									
【材料】									

令和5年度宗喰公共下水道管渠布設工事（2工区）

【 第 7 号 施工パッケージ 】 (続 き)									
上層路盤(車道・路肩部) 全仕上り厚120mm 1層施工								1	m2 当り
名 称 ・ 規 格	金額構成比 (%)	金 額	構成比 (%)	基準地区単価	積算地区単価	明細単価番号	基 準		
再生クラックヤーン RC-40									
軽油 1.2号									
その他(材料)									
【端数調整】									
[条件]									
[J1] = 12 材料 路盤材(各種)				[J4] = 120.000 mm 全仕上り厚					
[J5] = 1 施工区分 1層施工				[J7] = 1 費用の内訳 全ての費用					

令和5年度宗喰公共下水道管渠布設工事（2工区）

【 第 8 号 施工パッケージ 】									
表層(車道・路肩部) 1層当り仕上厚30mm 再生密粒度アスコン(13)									1 m2 当り
名 称 ・ 規 格	金額構成比 (%)	金 額	構成比 (%)	基準地区単価	積算地区単価	明細単価番号	基 準		
【機械】									
振動ロー(舗装用)[ハットカト式] 運転質量0.5～0.6t									
振動コンパクタ[前進型] 機械質量40～60kg									
その他(機械)									
【労務】									
特殊作業員									
普通作業員									
土木一般世話役									
その他(労務)									
【材料】									
再生アスファルト混合物 再生密粒度アスコン(13)									
アスファルト乳剤 PK-3 プライムコート用									

令和5年度宗喰公共下水道管渠布設工事（2工区）

【 第 8 号 施工パッケージ 】 (続 き)									
表層(車道・路肩部) 1層当り仕上厚30mm 再生密粒度アスコン(13)								1	m2 当り
名 称 ・ 規 格	金額構成比 (%)	金 額	構成比 (%)	基準地区単価	積算地区単価	明細単価番号	基 準		
ガソリン レギュラー									
軽油 1.2号									
その他(材料)									
【端数調整】									
[条件] [J2] = 30.000 mm 1層当り平均仕上り厚				[J1] = 1 平均幅員 1.4m未満	平均仕上厚50mm以下				
[A1] = 14 材料 再生密粒度アスコン(13)				[J4] = 3 瀝青材料種類 プライムコート PK-3					
[J6] = 1 費用の内訳 全ての費用				[y1] = 1 アスコン小型車運搬区分	小型車運搬無し				
[y2] = 1 アスコン夜間単価区分 夜間単価無し									

令和5年度
央喰公共下水道管渠布設工事(2工区)

数量計算書

海陽町上下水道課

補助路線

目次

	頁
§ 1.管布設工	1-1
§ 2.0号組立人孔工	2-1
§ 3.取付管工	3-1
§ 4.圧送管工	4-1

§ 1.管布設工

数量総括表

管 布 設 工 φ 150 mm

宍喰補助

種 別・細 別		単 位	数 量	備 考	種 別・細 別		単 位	数 量	備 考		
延 長	路 線 延 長	m	127.00		土 留 工	アルミ矢板	H=2.00	m	23.50		
	管 渠 延 長	m	123.62				H=2.50	m	39.00		
	基 礎 延 長	m	122.95				H=3.00	m			
				H=3.50			m				
管 材 料	リブ付硬質塩化ビニール片受直管	本	31.0			建込簡易土留	H=2.0	m			
	リブ付硬質塩化ビニール15° 曲管	本					H=2.5	m			
						支保工	1段	m	62.50		
							2段	m			
土 工	掘削工	バックホウ0.20m ³	m ³	160.73		舗 装 工	舗装切断工	As=5cm	m	254.00	
		バックホウ0.10m ³	m ³				〃	Co=5cm	m		
		人力	m ³		舗装取壊し		As=5cm	m ²	112.63		
	埋戻工	バックホウ0.20m ³	発生土	m ³	115.03		〃	Co=5cm	m ²		
		〃	碎石基礎	m ³	31.05		残塊処分工	As	m ³	5.64	
		バックホウ0.10m ³	発生土	m ³			〃	Co	m ³		
	基礎碎石		t=15cm	m ²			仮復旧工	As=3cm 路盤=12cm	m ²	112.63	町道
	コンクリート 基礎	コンクリート工		m ³			〃	As=3cm 路盤=12cm+10cm	m ²		県道
		型枠工		m ²							
	残土処分	バックホウ0.20m ³	4tダンプ	m ³	32.92						
		バックホウ0.10m ³	2tダンプ	m ³							
		人力	2tダンプ	m ³							

管 布 設 工 数 量 計 算 書 (1)

路線種別	延 長			管 材		掘 削 工			埋 戻 工			基礎砕石 t=15cm	コンクリート基礎		残土処分		
	路線延長	管渠延長	基礎延長	リブ本管	15° 曲管	バックホウ 0.2 m ³	バックホウ 0.1 m ³	人力 掘削	バックホウ 0.2 m ³ 発生土	バックホウ 0.2 m ³ 砕石基礎	バックホウ 0.1 m ³ 発生土		コンクリートE	型枠工	バックホウ 0.2 m ³ 4t	バックホウ 0.1 m ³ 2t	人力 2t
	m	m	m	本	本	m ³	m ³	m ³	m ³	m ³	m ³	m ²	m ³	m ²	m ³	m ³	m ³
町道 As 0.2BH DT10t	127.00	123.62	122.95	31.0		160.73			115.03	31.05					32.92		
合計	127.00	123.62	122.95	31.0		160.73			115.03	31.05					32.92		

管 布 設 工 数 量 計 算 書 (2)

路線種別	アルミ矢板				建込簡易土留		支保工		舗装切断工		舗装取壊し		残塊処分工		仮復旧工		
	H=2.0	H=2.5	H=3.0	H=3.5	H=2.0	H=2.5	1段	2段	As t=5cm	Co t=5cm	As t=5cm	Co t=5cm	As	Co	As=3cm 路盤=12cm +10cm	As=3cm 路盤=12cm	
	m	m	m	m	m	m	m	m	m	m	m ²	m ²	m ³	m ³	m ²	m ²	m ²
町道 As 0.2BH DT10t	23.5	39.0					62.5		254.00		112.63		5.64			112.63	
合計	23.5	39.0					62.5		254.00		112.63		5.64			112.63	

§ 2.0号組立人孔工

数量総括表

穴喰補助

0号組立マンホール設置工

種別・細別		単位	数量	備考	種別・細別		単位	数量	備考
マンホール箇所数		組	5		蓋	T-25	箇所	5	φ600、受枠共
底版ブロック		個	5			T-14	箇所		φ600、受枠共
く体ブロック	φ750×600	個	1		ブロック据付工	H≤2.0	箇所	5	
	φ750×900	個	2			2.0<H≤3.0	箇所		
	φ750×1200	個	2			3.0<H≤5.0	箇所		
	φ750×1500	個							
	φ750×1800	個			削孔	φ100	箇所		
直壁	φ750×300	個				φ150	箇所	6	
	φ750×600	個							
	φ750×900	個							
	φ750×1200	個			底部工	箇所数	箇所	5	
	φ750×1500	個							
φ750×1800	個								
斜壁	φ750×300	個			外副管設置工	平均落差 H=1.892	箇所		
	φ750×450	個	1						
	φ750×600	個	4		内副管設置工	平均落差 H=	箇所		
調整リング	φ600×50	個	2		可とう継手	φ150	個	11	
	φ600×100	個	2			φ200	個		
	φ600×150	個	1						
調整高	0~25mm	箇所	5						
	25~ mm	箇所							

§ 3. 取付管工

数量総括表

宍喰補助

取付管工									
種別・細別		単位	数量	備考	種別・細別		単位	数量	備考
汚水柵箇所数		箇所	4		土工				
取付管延長		m	11.80		掘削工				
					バックホ0.10m3		m ³	7.82	
取付管材料					人力				
リブ用支管		個	4		埋戻工				
	150*100	個			バックホ0.10m3	発生土	m ³	5.23	
	300*100	個			バックホ0.10m3	砂基礎	m ³	1.72	
直管		本	3.0		人力				
カラー		本	4		発生土				
自在曲管		個	4		砂基礎				
	φ100 75°	個			残土処分				
	φ100 15°	個	4		バックホ0.10m3		m ³	2.59	
汚水柵材料					人力				
(1)塩ビ製蓋					舗装工				
汚水柵本体		個			舗装切斷工				
直管φ200		本		立上りφ200 流入流出φ100	As=5cm		m	22.02	
塩ビ蓋		個			Co=5cm		m		
キャップφ200		個			舗装取壊し				
(2)鋳鉄製蓋					As=5cm		m ²	8.76	
汚水柵本体		個	4		Co=5cm		m ²		
直管φ200		本	0.8		残塊処分工				
内蓋		個	4		As=5cm		m ³	0.44	
防護蓋		個	4		Co=5cm		m ³		
台座		個	4		仮復旧工				
					As=3cm 路盤=12cm		m ²	8.76	町道
削孔		箇所			As=3cm 路盤=12+10cm		m ²		県道
					Co=5cm 路盤=10cm		m ²		

管 布 設 工 数 量 計 算 書 (1)

路線種別	延 長		取 付 管 材 料						汚 水 枺 材 料								
	汚水枺箇所数	取付管延長	リブ用支管	リブ用支管	直管	カラー	自在曲管	自在曲管	塩ビ製蓋			鑄鉄製蓋					
			150×100	300×100	φ100	φ100	φ100 75°	φ100 15°	汚水枺本体	直管 φ200	塩ビ蓋	キャップ φ200	汚水枺本体	直管	内蓋	防護蓋	台座
箇所	m	個	個	本	本	個	個	個	本	個	本	個	本	個	個	個	
町道As 0.1BH DT2t	4	11.80	4		3.0	4	4	4					4	0.8	4	4	4
合計	4	11.80	4		3.0	4	4	4					4	0.8	4	4	4

管 布 設 工 数 量 計 算 書 (2)

路線種別	掘削工		埋戻工				残土処分		舗装切断工		舗装取壊し		残塊処分工		仮復旧工		
	バックホウ 0.1 m ³	人力 掘削	バックホウ 0.1 m ³ 発生土	バックホウ 0.1 m ³ 砂基礎	人力 発生土	人力 砂基礎	バックホウ 0.1 m ³ 2t	人力 2t	As t=5cm	Co t=5cm	As t=5cm	Co t=5cm	As	Co	As=3cm 路盤=12cm	As=3cm 路盤=12cm +10cm	Co=5cm 路盤=10cm
	m ³	m ³	m ³	m ³	m ³	m ³	m ³	m ³	m	m	m ²	m ²	m ³	m ³	m ²	m ²	
町道As 0.1BH DT2t	7.82		5.23	1.72			2.59		22.02		8.76		0.44		8.76		
合計	7.82		5.23	1.72			2.59		22.02		8.76		0.44		8.76		

本管径 (mm)	150
取付管径 (mm)	100
φ 外径 (mm)	114

汚水寸及び取付管計算表(1) 0.1BH 2tDT
町 道

As表層厚 (掘削) 0.05 m Co表層厚 (掘削) m
 As表層厚 (仮復旧) 0.03 m Co表層厚 (復旧) m
 As路盤厚 (仮復旧) 0.12 m Co路盤厚 (復旧) m

管路 番号	人孔 番号		蓋 種別	舗装 種別	掘削 表層	仮復旧 表層	仮復旧 路盤	本管 掘削幅 (m)	汚水 ます (個)	取付管延長		人孔 流入 (箇所)	取付管材料 VU100				土 工										本管平均 土被り (m)	道路幅員 (舗装部) (m)	家屋名			
										1 箇所 (m)	延長 (m)		直管 (m)	カラー (本)	自在曲管 75° 15°	掘削深 (m)	延長 (m)	Co版切断 (m)	Co舗装取替 (m ²)	As版切断 (m)	As舗装取替 (m ²)	掘削 (m ³)	埋戻 (m ³)	砂埋戻 (m ³)	Co残材 (m ³)	As残材 (m ³)				残土 (m ³)		
3512	0-1	1	左	防護	As	0.05	0.03	0.12	0.83	1	3.40	3.40	1	3.40	1	1	1	1.17	2.99			5.47	2.14	2.22	1.44	0.52		0.11	0.78	1.14	3.15	1 前川
3502	0-1	3	右	防護	As	0.05	0.03	0.12	0.95	1	3.40	3.40	1	3.40	1	1	1	1.30	2.93			5.23	2.12	2.47	1.71	0.50		0.11	0.76	1.60	3.09	2 徳岡青一
〃	3	4	左	防護	As	0.05	0.03	0.12	0.95	1	2.80	2.80	1	2.80	1	1	1	1.14	2.33			5.23	2.03	1.67	1.07	0.40		0.10	0.60	1.47	3.09	3 中村智
〃	4	5	右	防護	As	0.05	0.03	0.12	0.95	1	2.20	2.20	1	2.20	1	1	1	1.30	1.73			6.09	2.47	1.46	1.01	0.30		0.12	0.45	1.40	3.52	5 畑 (徳岡)
計									4		11.80		4	11.80	4	4	4	9.98			22.02	8.76	7.82	5.23	1.72		0.44	2.59				

§ 4. 压送管工

圧送管布設 HIVP φ75

3508-1 路線

補助

名 称	算 式	数 量	単 位
HIVP φ75布設工			
ゴム輪受口直管	φ75 3+3+2 =	8	本
(l=5.00m/本)	8 × 5.00 = 40.00	40.00	m
甲切管	φ75 2.28+3.20 = 5.48	2	本
乙切管	φ75 0.82+1.04 = 1.86	-	
ゴム輪受口直管 合計	φ75 L=40.00+5.48+1.86	47.34	m
	N=8+2	10	本
11 1/4° ベンド	φ75 有効長 = 0.305 =		本
22 1/2° ベンド	φ75 有効長 = 0.355 =		本
45° ベンド	φ75 有効長 = 0.464 =	1	本
90° ベンド	φ75 有効長 = 0.700 =	1	本
離脱防止金具	φ75 =	4	組
			本
VP管据付工	φ75 47.34 + 0.700×1 + 0.464×1 =	48.50	m
VPソケット	φ75	1	本
フランジジョイント	φ75	1	個

单独路线

目 次

	頁
§ 1.管布設工	1-1
§ 2.0号組立人孔工	2-1

§ 1.管布設工

数量総括表

管 布 設 工 φ 150 mm

宍喰 単独

種 別 ・ 細 別				単 位	数 量	備 考	種 別 ・ 細 別				単 位	数 量	備 考	
延 長	路 線 延 長			m	9.50		土 留 工	アルミ矢板	H=2.00			m		
	管 渠 延 長			m	9.12				H=2.50			m		
	基 礎 延 長			m	9.05				H=3.00			m		
						H=3.50			m					
管 材 料	リップ付硬質塩化ビニール片受直管			本	2.3			建込簡易土留	H=2.0			m		
									H=2.5			m		
							支保工	1段			m			
								2段			m			
土 工	掘削工	バックホウ0.20m ³		m ³	7.86		舗 装 工	舗装切断工		As=5cm	m	19.00		
		バックホウ0.10m ³		m ³				"		Co=5cm	m			
		人力		m ³				舗装取壊し		As=5cm	m ²	7.70		
	埋戻工	バックホウ0.20m ³ 発生土		m ³	5.14			"		Co=5cm	m ²			
		" 砕石基礎		m ³	1.71			残塊処分工		As	m ³	0.39		
		バックホウ0.10m ³ 発生土		m ³						Co	m ³			
	基礎砕石		t=15cm	m ²				仮復旧工		As=3cm 路盤=12cm	m ²	7.70	町道	
	コンクリート 基礎	コンクリート工		m ³				"		As=3cm 路盤=12cm+10cm	m ²		県道	
		型枠工		m ²										
	残土処分	バックホウ0.20m ³ 4tダンプ		m ³	2.15									
バックホウ0.10m ³ 2tダンプ		m ³												
人力 2tダンプ		m ³												

管 布 設 工 数 量 計 算 書 (1)

路線種別	延 長			管 材		掘 削 工			埋 戻 工			基礎砕石 t=15cm	コンクリート基礎		残土処分		
	路線延長	管渠延長	基礎延長	リブ本管		バックホウ 0.2 m ³	バックホウ 0.1 m ³	人力 掘削	バックホウ 0.2 m ³ 発生土	バックホウ 0.2 m ³ 砕石基礎	バックホウ 0.1 m ³ 発生土		コンクリートE	型枠工	バックホウ 0.2 m ³ 4t	バックホウ 0.1 m ³ 2t	人力 2t
	m	m	m	本	本	m ³	m ³	m ³	m ³	m ³	m ³	m ²	m ³	m ²	m ³	m ³	m ³
町道 As 0.2BH DT10t	9.50	9.12	9.05	2.3		7.86			5.14	1.71					2.15		
合計	9.50	9.12	9.05	2.3		7.86			5.14	1.71					2.15		

管 布 設 工 数 量 計 算 書 (2)

路線種別	アルミ矢板				建込簡易土留		支保工		舗装切断工		舗装取壊し		残塊処分工		仮復旧工		
	H=2.0	H=2.5	H=3.0	H=3.5	H=2.0	H=2.5	1段	2段	As t=5cm	Co t=5cm	As t=5cm	Co t=5cm	As	Co	As=3cm 路盤=12cm +10cm	As=3cm 路盤=12cm	
	m	m	m	m	m	m	m	m	m	m	m ²	m ²	m ³	m ³	m ²	m ²	m ²
町道 As 0.2BH DT10t									19.00		7.70		0.39			7.70	
合計									19.00		7.70		0.39			7.70	

管 径	150
外 径 (mm)	156
基礎厚 (m)	0.10

管 き よ 計 算 表 (1)

0.2BH DT10t

町道 As
(管材料、管布設工)

路 線 番 号	人 孔		土 被 り		平 均 掘削深 (m)	管路延長 (m)	管きよ延長		掘 削 幅 (m)	管 き よ 本 数				掘 削 縦断面積 (m2)	備 考
	番 号	種 別	上 流 (m)	下 流 (m)			減 長 (m)	延 長 (m)		PRP	PRP				
										(m)	(本)	(本)	(本)		
	1+14.50														
3512	2	0号	1.00	1.04	1.28	9.50	0.38	9.12	0.81					12.16	
計						9.50	0.38	9.12		9.12	2.3			12.16	

管 径	150
外 径 (mm)	156
基礎厚 (m)	0.10

管 径 計 算 表 (3) 0.2BH DT10t
町道 As
(土留工)

管 路 番 号	人 孔		掘削幅 (m)	平 均 掘削深 (m)	管路延長 (m)	素 掘 (m)	軽 量 鋼 矢 板				建 込 簡 易 土 留		支 保 工			備 考	
	番 号	種 別					2.0	2.5	3.0	3.5	2.0	2.5	WP 1段	WP 2段	LSP 2段		
							(m)	(m)	(m)	(m)	(m)	(m)	(m)	(m)	(m)		
3512	2	0号	0.81	1.28	9.50	9.50											
計					9.50	9.50											

§ 2.0号組立人孔工

数量総括表

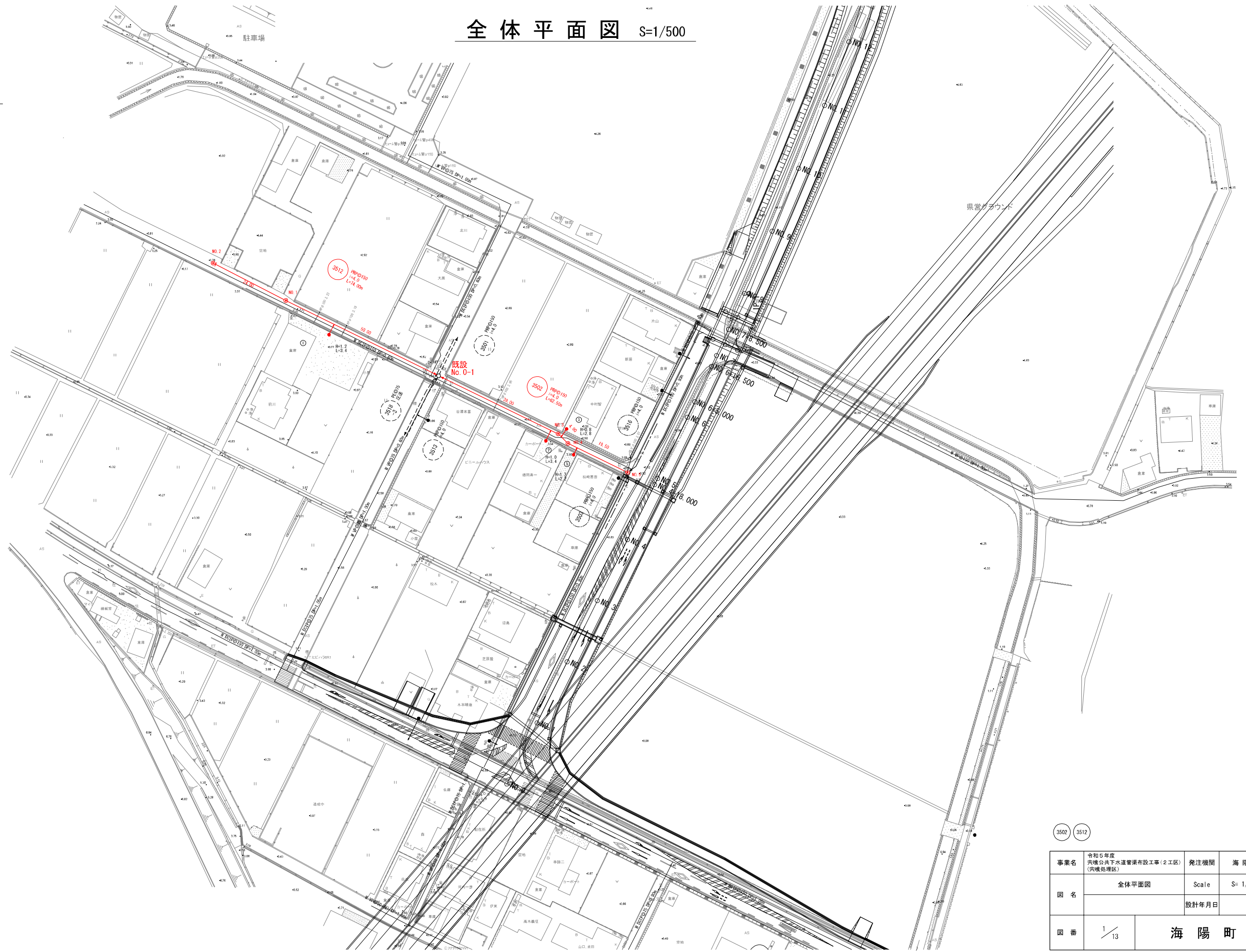
実喰 単独

0号組立マンホール設置工

種別・細別		単位	数量	備考	種別・細別		単位	数量	備考
マンホール箇所数		組	1		蓋	T-25	箇所	1	φ600、受枠共
底版ブロック		個	1			T-14	箇所		φ600、受枠共
く体ブロック	φ750×600	個	1		ブロック据付工	H≤2.0	箇所	1	
	φ750×900	個				2.0<H≤3.0	箇所		
	φ750×1200	個				3.0<H≤5.0	箇所		
	φ750×1500	個							
	φ750×1800	個			削孔	φ100	箇所		
直壁	φ750×300	個				φ150	箇所		
	φ750×600	個							
	φ750×900	個			底部工	箇所数	箇所	1	
	φ750×1200	個							
	φ750×1500	個							
	φ750×1800	個			外副管設置工	平均落差 H=0.810	箇所		
斜壁	φ750×300	個							
	φ750×450	個	1			内副管設置工	平均落差 H=	箇所	
	φ750×600	個							
調整リング	φ600×50	個			可とう継手	φ150	個	1	
	φ600×100	個				φ200	個		
	φ600×150	個	1						
調整高	0~25mm	箇所	1						
	25~ mm	箇所							

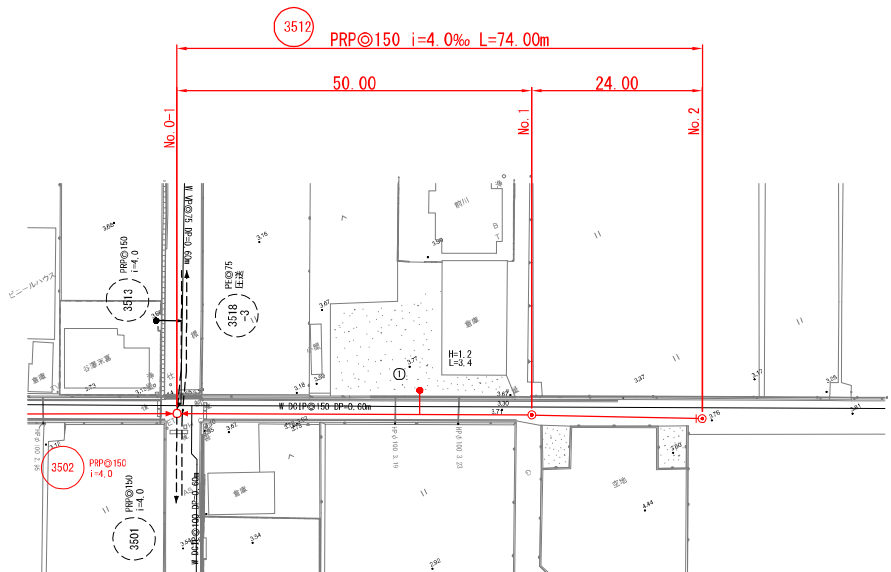
令和5年度 宍喰公共下水道管渠布設工事(2工区)

全体平面図 S=1/500

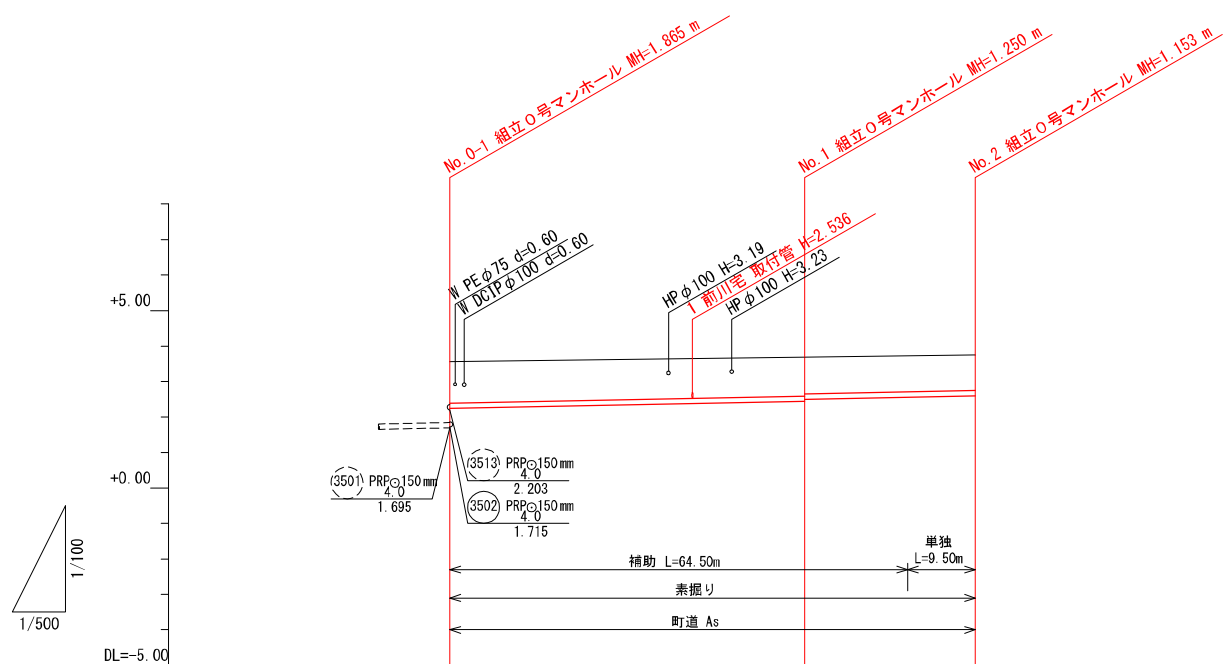


事業名	令和5年度 天境公共下水道管渠布設工事(2工区) (天境処理区)	発注機関	海陽町
図名	全体平面図	Scale	S= 1/500
図番	1 / 13	設計年月日	
		海陽町	

平面図 縮尺 S=1/500



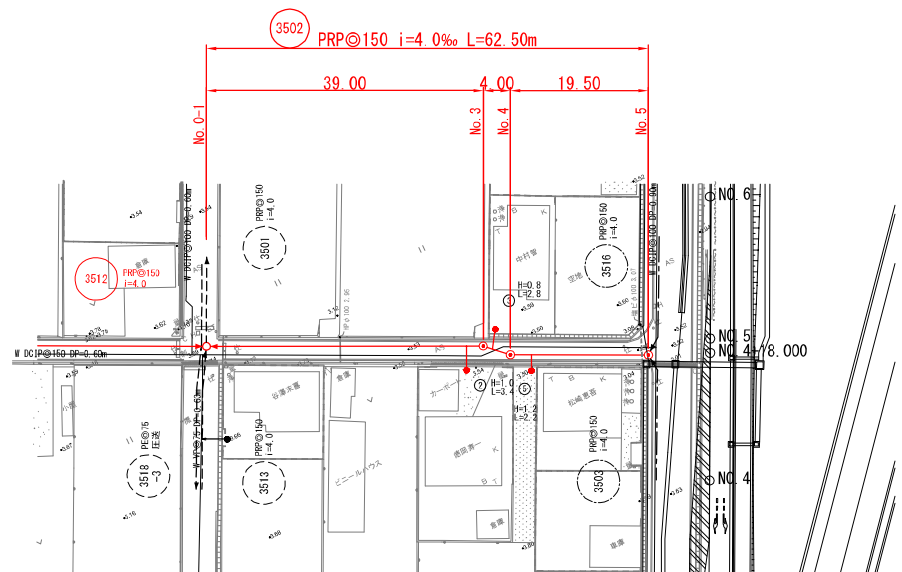
縦断面図 縮尺 V=1/100
H=1/500



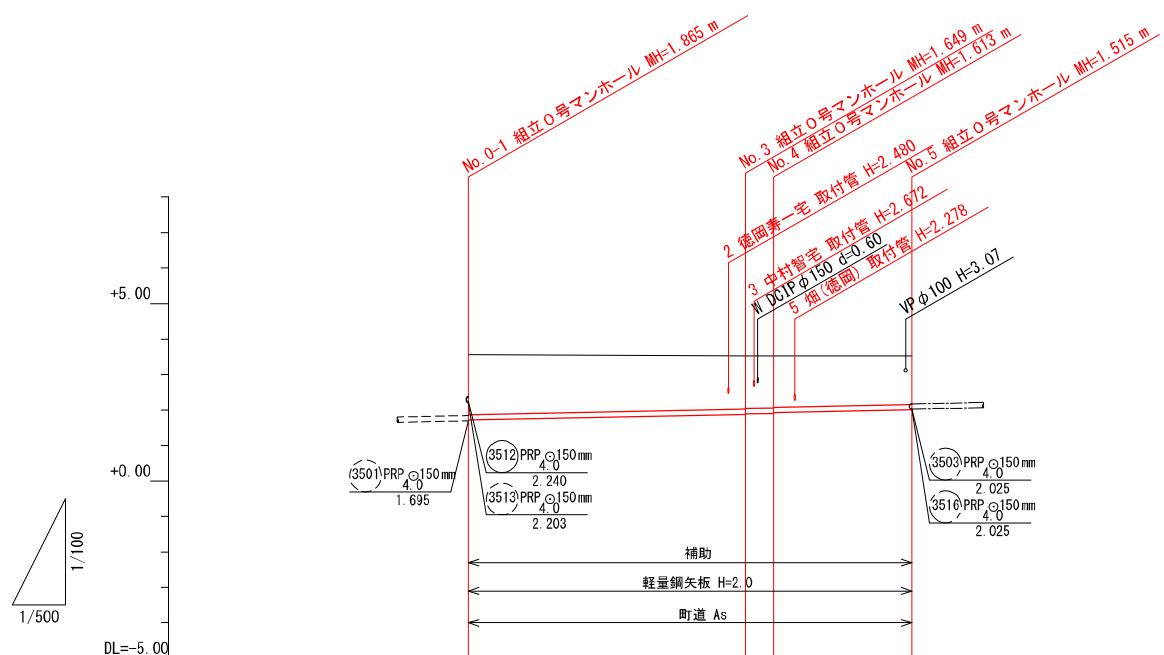
路線番号	(3512)		
路線延長	74.00		
管径	PRP@150		
人孔間距離	50.00	24.00	
計画勾配	4.0		
掘削深	1.42	1.35 1.29	1.26
地盤高	3.56	3.69	3.75
土被り	1.17	1.10 1.04	1.00
管底高	2.240	2.440 2.501	2.597
追加距離	0.00	50.00	74.00
区間距離	0.00	50.00	24.00

事業名	令和5年度 茨城公共下水道管渠布設工事(2工区) (茨城処理区)		発注機関	海陽町
	図名	平面図・縦断面図(1)	Scale	V= 1/100 H= 1/500
図番	2/13		設計年月日	
			海陽町	

平面図 縮尺 S=1:500



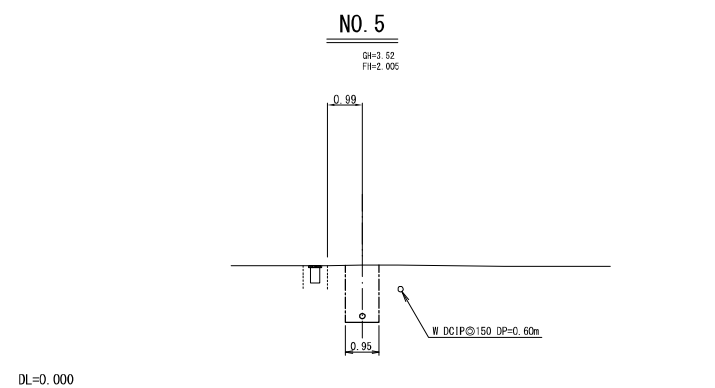
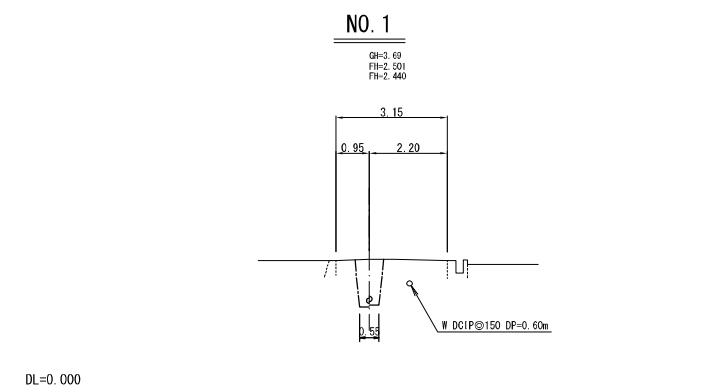
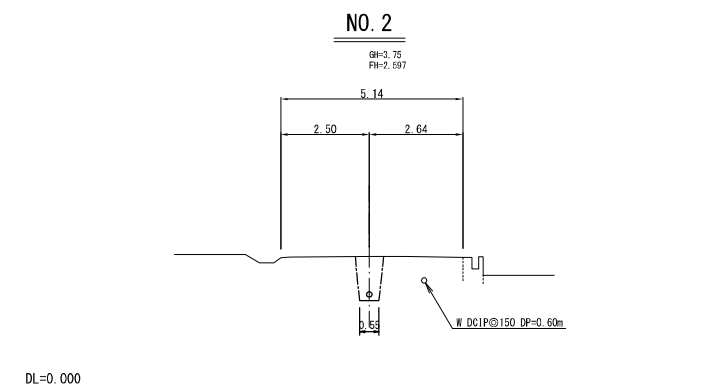
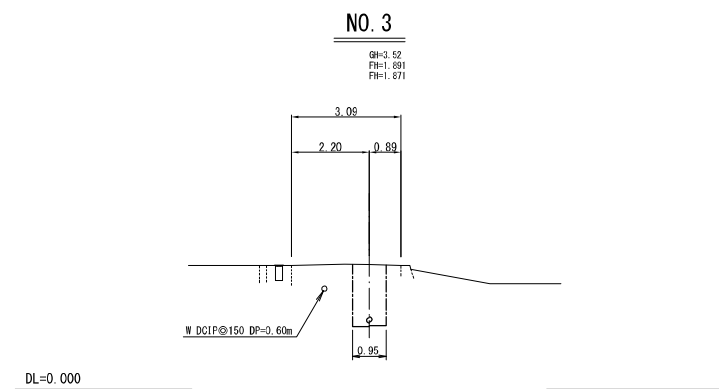
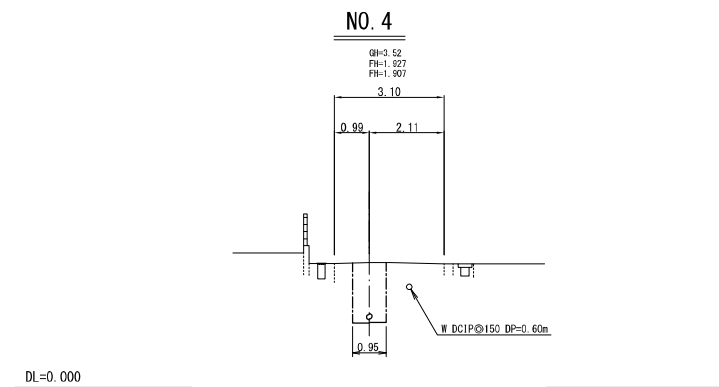
縦断面図 縮尺 V=1:100
H=1:500



路線番号	3502		
路線延長	62.50		
管径	PRPφ150		
人孔間距離	39.00	4.00	19.50
計画勾配	4.0		
掘削深	1.95	1.75 1.73 1.70	1.62
地盤高	3.56	3.52 3.52	3.52
土被り	1.69	1.50 1.48 1.44	1.36
管底高	1.715	1.871 1.891 1.927	2.005
追加距離	0.00	39.00 43.00	62.50
区間距離	0.00	39.00 4.00	19.50

事業名	令和5年度 茨城公共下水道管渠布設工事(2工区) (茨城処理区)	発注機関	海陽町
図名	平面図・縦断面図(2)	Scale	V= 1/100 H= 1/500
図番	3 / 13	設計年月日	
海陽町			

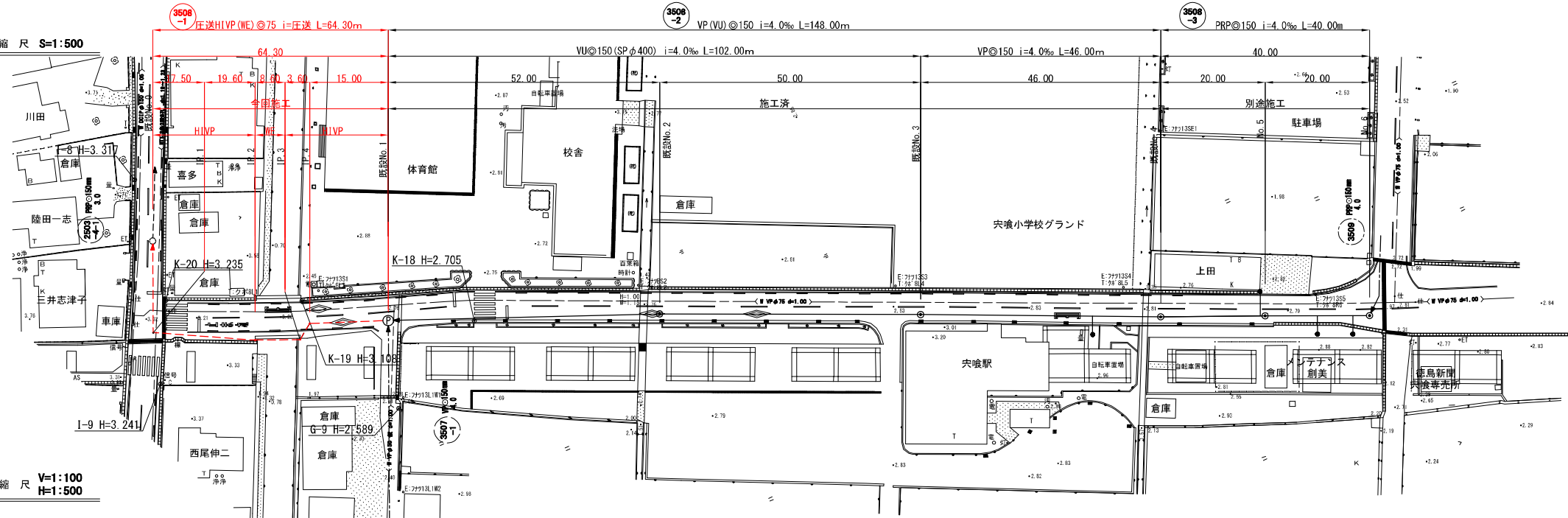
横断面図 S=1/100



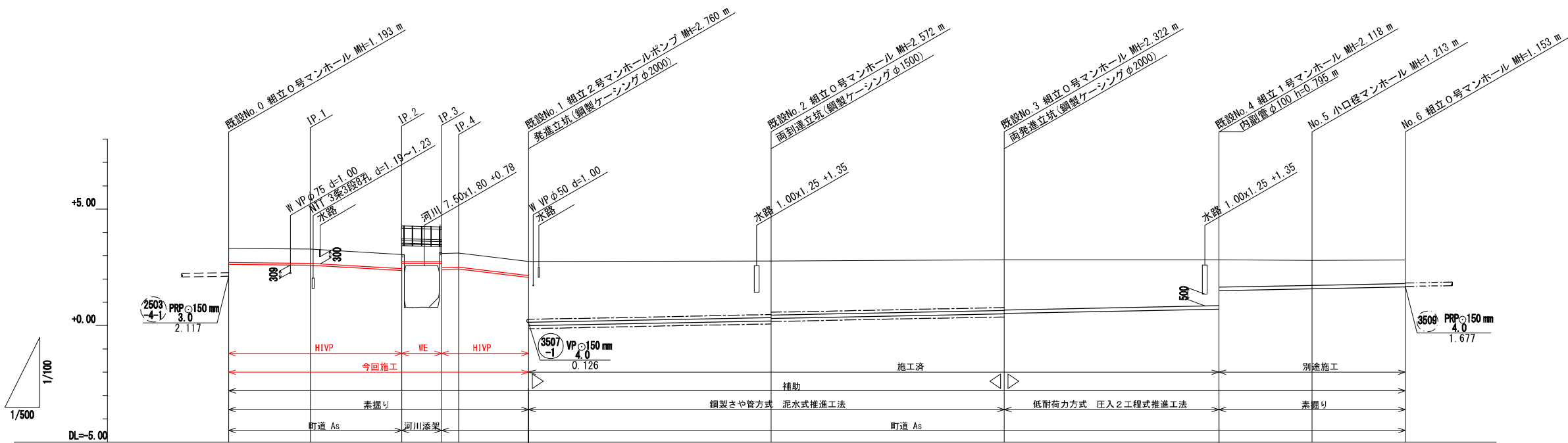
3512 3502 3518
 +1

事業名	令和5年度 穴壇公共下水道管渠布設工事(2工区) (穴壇地区)	発注機関	海陽町
図名	横断面図	Scale	S=1/100
		設計年月日	
図番	4 / 13	海陽町	

平面図 縮尺 S=1:500



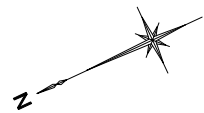
縦断面図 縮尺 V=1:100, H=1:500



路線番号	3508-1					3508-2					3508-3				
路線延長	64.30					148.00					40.00				
管径	HIVP (WE) φ75					VUφ150 (SPφ400)					VPφ150				
人孔間距離	64.30					52.00					50.00				
計画勾配	E 凝					4.0					4.0				
掘削深	0.79	0.79	0.79	0.49	0.79	2.68	2.68	2.41	2.41	2.23	2.23	1.32	1.32	1.26	
地盤高	3.31	3.29	3.05	3.09	3.11	2.77	2.77	2.82	2.82	2.82	2.79	2.81	2.81	2.81	
土被り	0.60	0.60	0.60	0.30	0.60	2.41	2.41	2.14	2.14	1.06	1.06	1.06	1.00	1.00	
管底高	2.628	2.598	2.367	2.707	2.428	0.198	0.198	0.498	0.498	0.707	1.577	1.657	1.657	1.657	
追加距離	0.00	17.50	37.10	45.70	49.30	116.30	166.30	212.30	232.30	252.30					
区間距離	0.00	17.50	19.60	8.60	3.60	15.00	52.00	50.00	46.00	20.00	20.00	20.00	20.00	20.00	

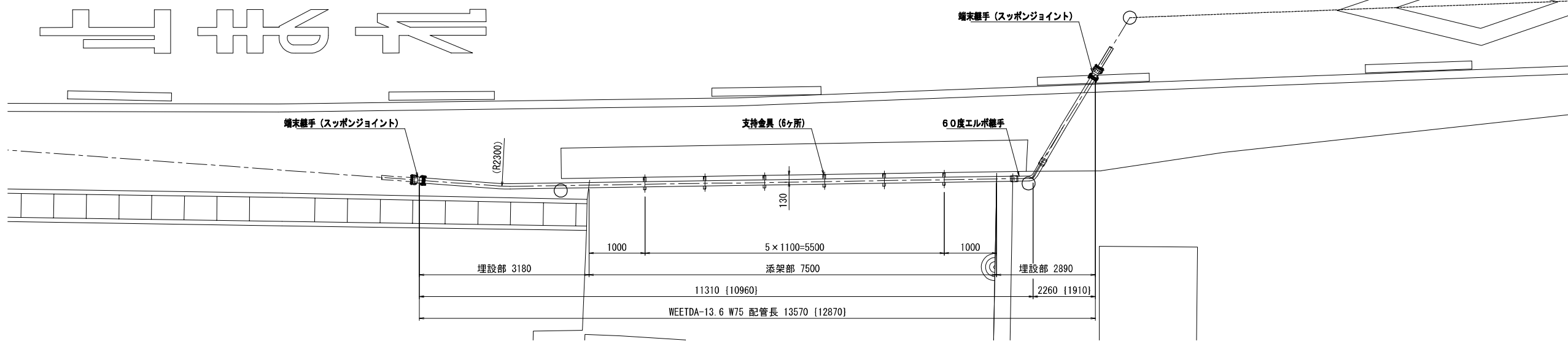
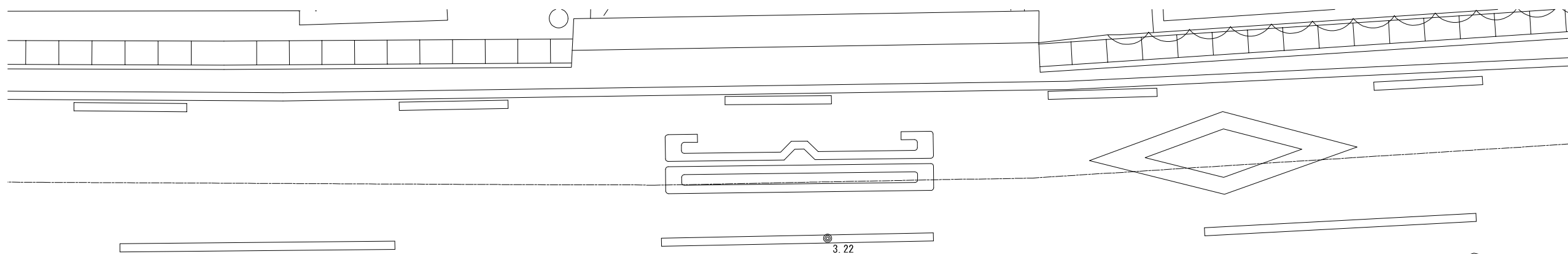
記号	種別
○ (1000)	PRPφ150 3.0‰ 10.00m 形状 (mm) 勾配 (‰) 延長 (m)
← (solid)	実施路線 (推進)
← (dashed)	実施路線 (開閉)
← (dotted)	既設路線
← (dash-dot)	計画路線
○	2号マンホール
◎	1号マンホール
⊙	0号マンホール
⊗	埋込型小口継手 (φ300)
●	汚水井

事業名	令和5年度 中央公共下水道管渠布設工事(2工区) (茨城地区)	発注機関	海陽町
図名	平面図・縦断面図(3)	Scale	V= 1/100 H= 1/500
図番	5/13	設計年月日	
		海陽町	



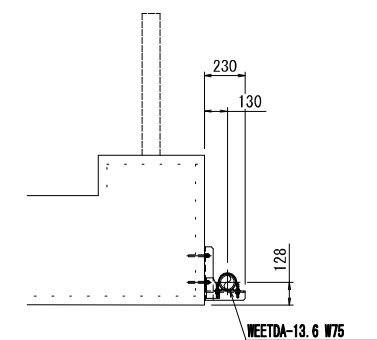
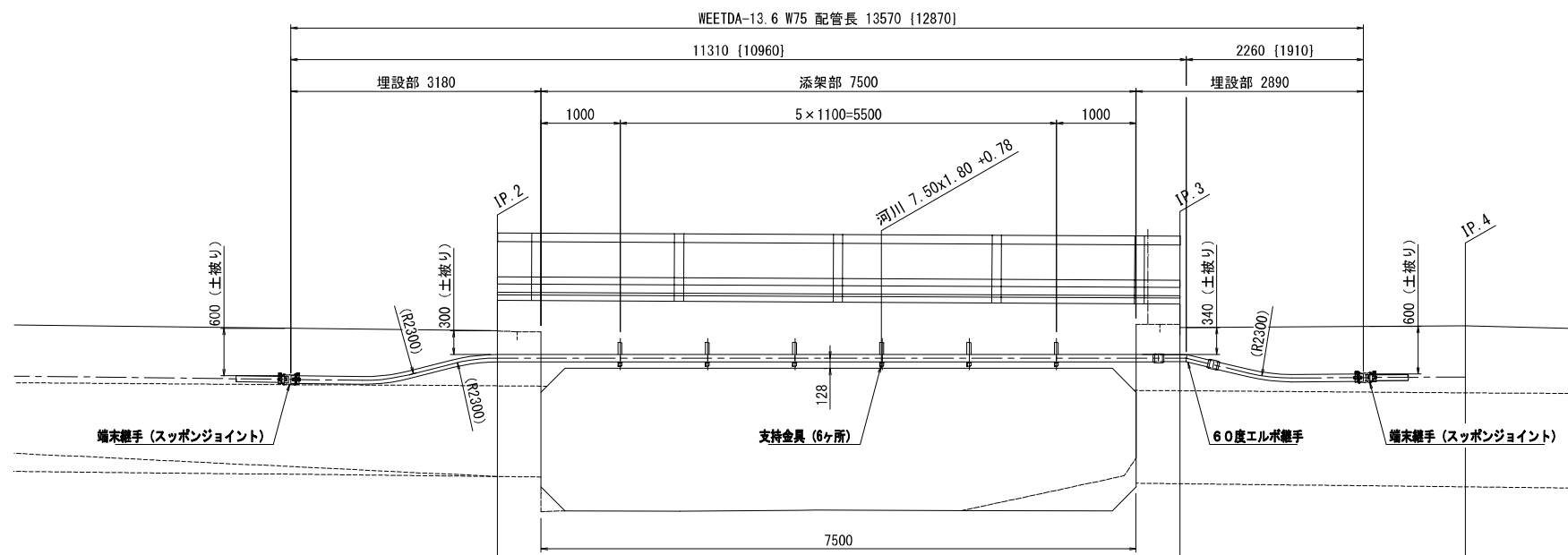
橋梁添加詳細図 (1)

平面図 S=1/40



縦断図 S=1/40

断面図 S=1/20

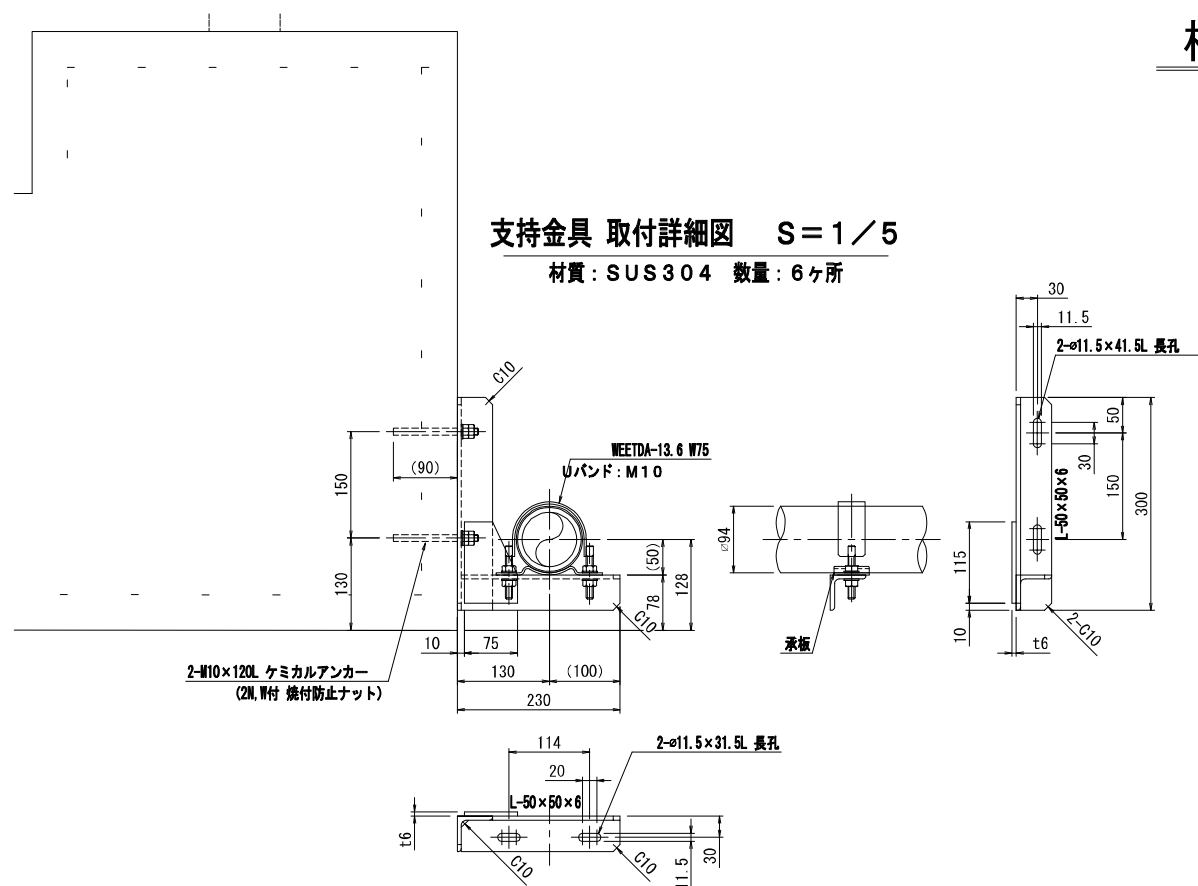


事業名	令和5年度 茨城公営下水道管渠敷工事(2工区) (茨城処理区)	発注機関	海陽町
図名	橋梁添加詳細図(1)	Scale	図示
図番	6/13	設計年月日	
海陽町			

橋梁添加詳細図 (2)

支持金具 取付詳細図 S=1/5

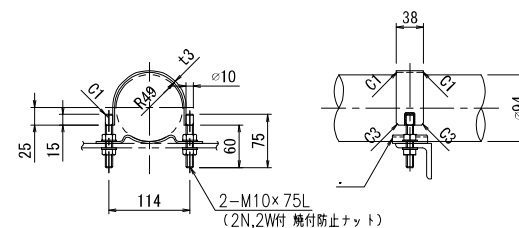
材質: SUS304 数量: 6ヶ所



Uバンド 詳細図 S=1/5

(WEETDA-13.6 W75)

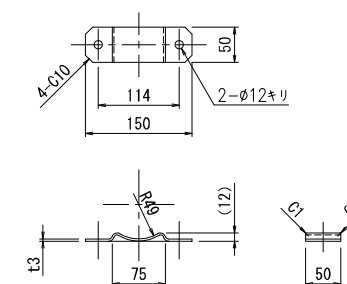
材質: SUS304 数量: 6ヶ所



承板 詳細図 S=1/5

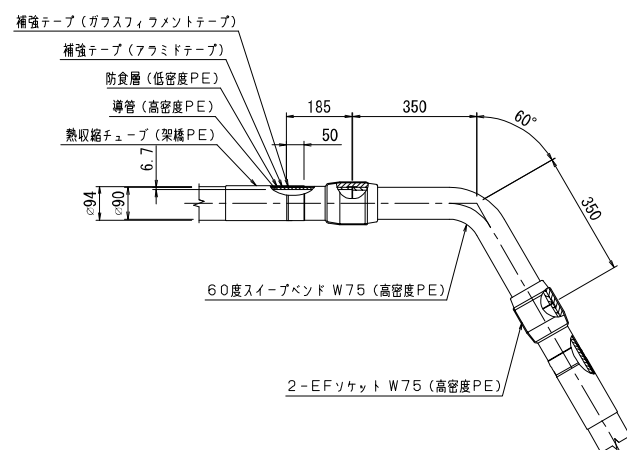
(WEETDA-13.6 W75)

材質: SUS304 数量: 6ヶ所



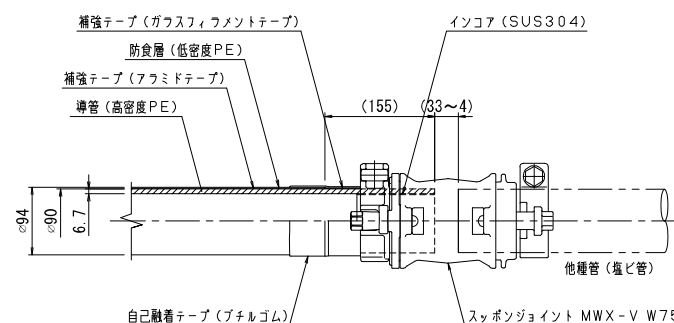
60度エルボ継手 (EF方式) 詳細図 S=1/10

(WEETDA-13.6 W75) 数量: 1ヶ所



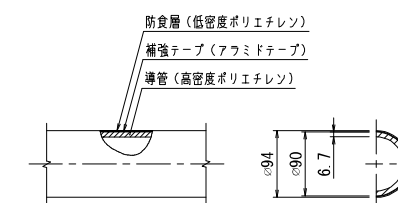
端末継手 (スポンジョイント) 詳細図 S=1/5

(WEETDA-13.6 W75) 数量: 2ヶ所



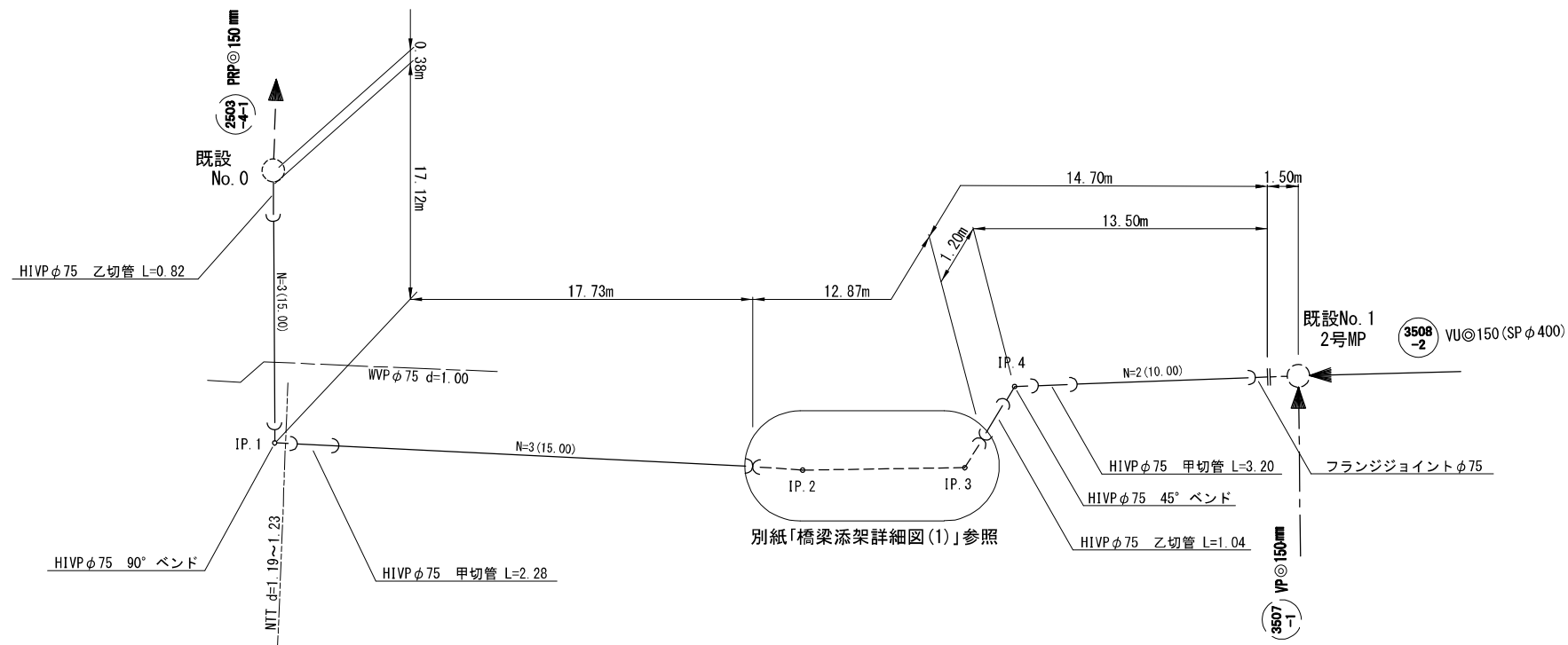
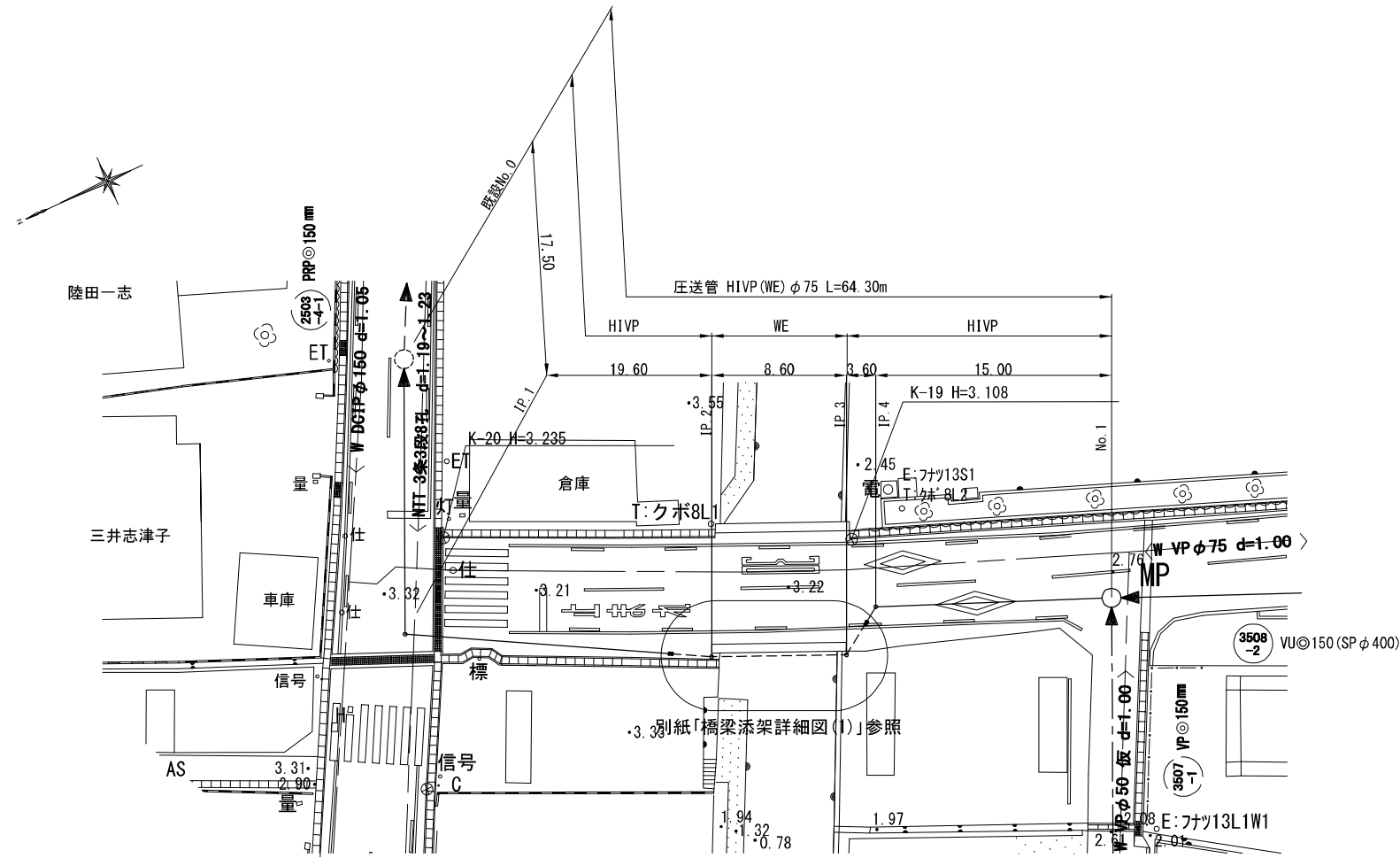
パイプ構造図 S=1/5

(WEETDA-13.6 W75)



事業名	令和5年度 茨城公営下水道管渠布設工事(2工区) (茨城処理区)	発注機関	海陽町
図名	橋梁添加詳細図(2)	Scale	図示
図番	7/13	設計年月日	
海陽町			

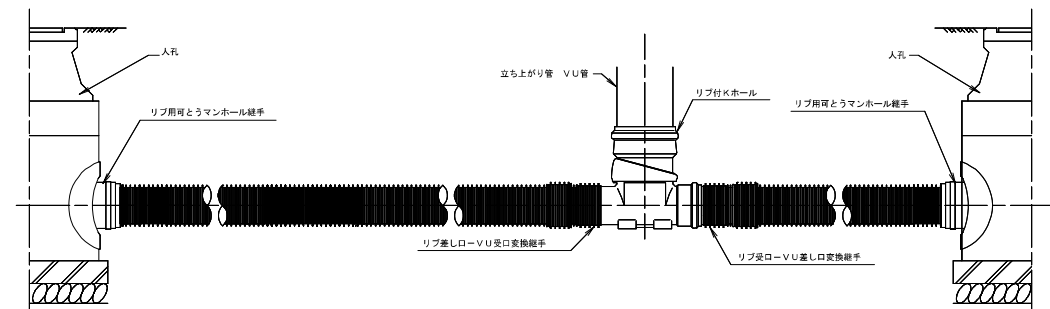
圧送管管割平面図 S=1/200



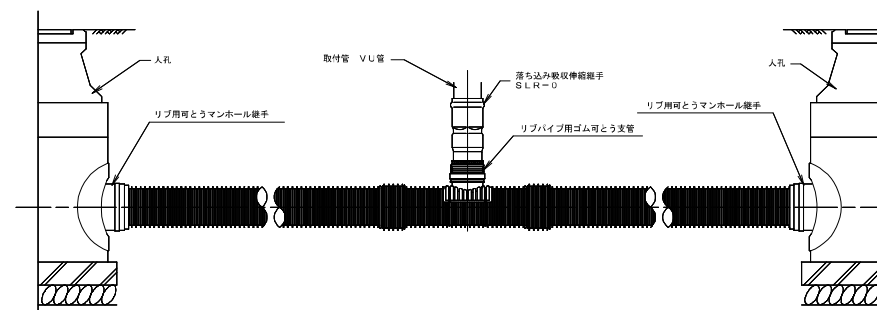
事業名	令和5年度 穴塚公共下水道管渠布設工事(2工区) (穴塚地区)	発注機関	海陽町
図名	圧送管管割平面図	Scale	S=1/200
図番	8 / 13	設計年月日	
		海陽町	

管 布 設 参 考 図 S=1/20

リブパイプ標準配管図
(マンホール間)



リブパイプ標準配管図
(取付管部)



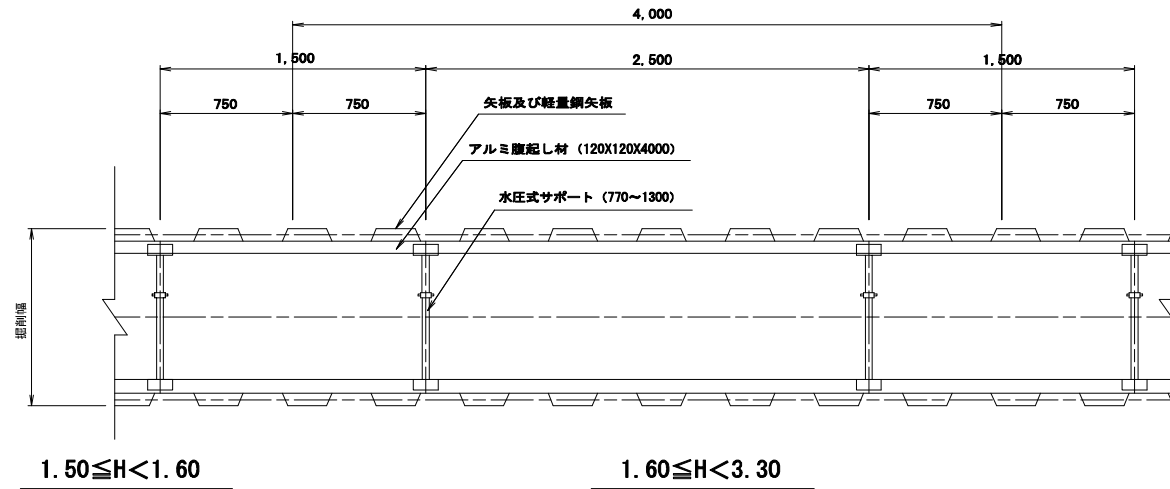
事業名	令和5年度 茨城公共下水道管渠布設工事(2工区) (茨城知建区)	発注機関	海陽町
図名	管布設参考図	Scale	S=1/20
		設計年月日	
図番	9 / 13	海陽町	

土留め参考図及び土工参考図 S=1/20

土工図

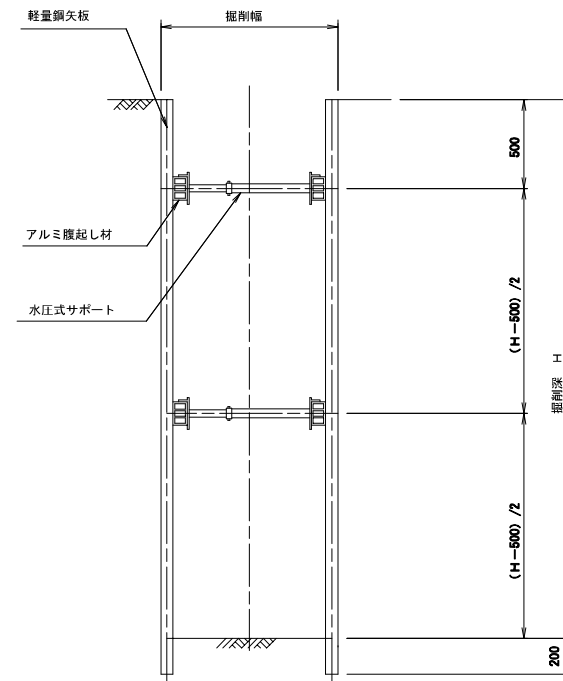
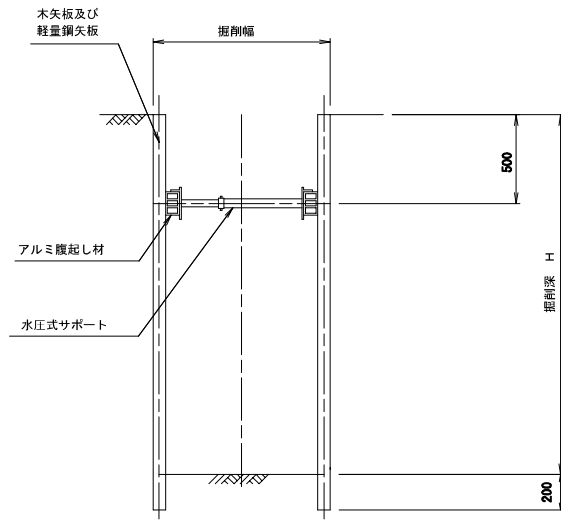
土留図

平面図

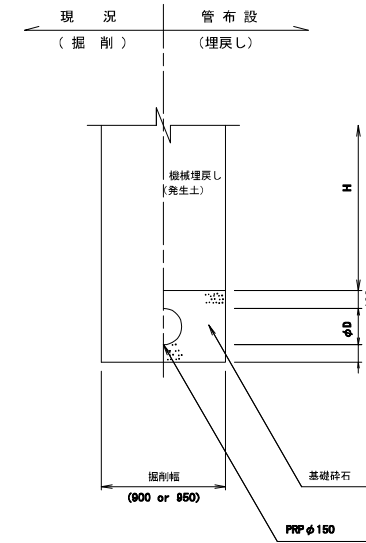


1.50 ≤ H < 1.60

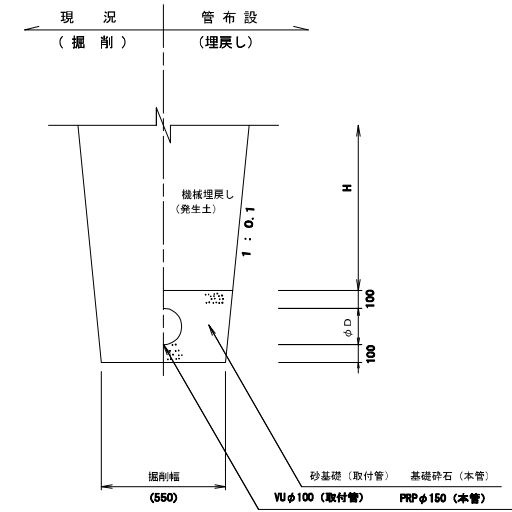
1.60 ≤ H < 3.30



本管部（矢板使用）



本管部（素掘り）、取付管部



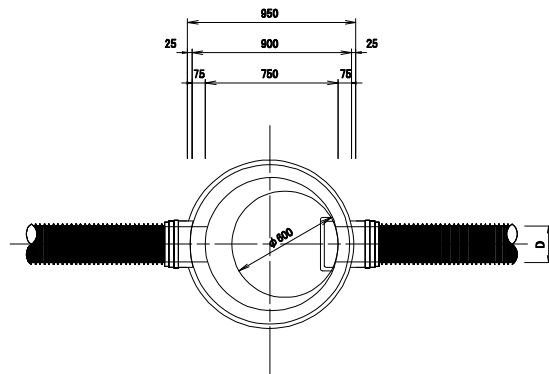
土留工寸法表

掘削深 H (m)	使用矢板	矢板長 (m)	支保段数 (段)	掘削幅 (m)	
H < 1.50	素掘り	-	-	0.55~	
1.50 ≤ H < 1.60	木矢板 t=3cm	1.80	1	0.90	
1.60 ≤ H < 1.80		2.00			
1.80 ≤ H < 2.00		2.50			
2.00 ≤ H < 2.30		軽量鋼矢板	3.00	0.95	
2.30 ≤ H < 2.80					2
2.80 ≤ H < 3.30					

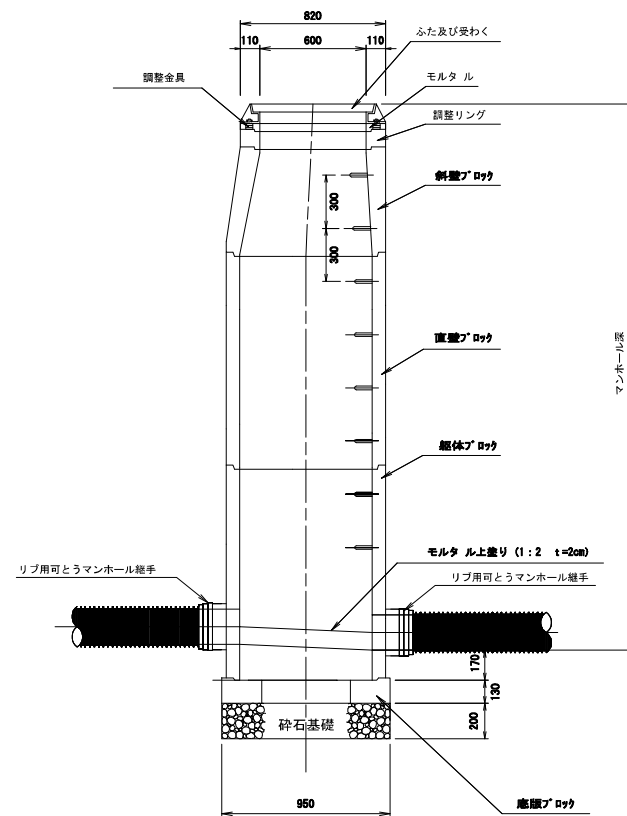
事業名	令和5年度 茨城公営下水道管渠布設工事(2工区) (茨城旭地区)	発注機関	海陽町
図名	土留め参考図及び土工参考図	Scale	S=1/20
図番	10 / 13	設計年月日	
海陽町			

組立0号人孔構造図 S=1/20

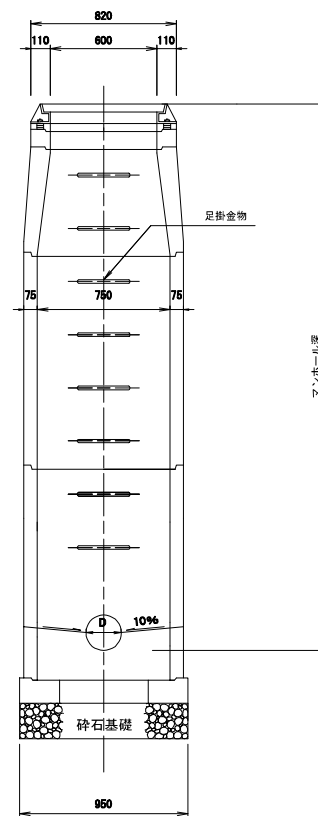
平面図



縦断面図

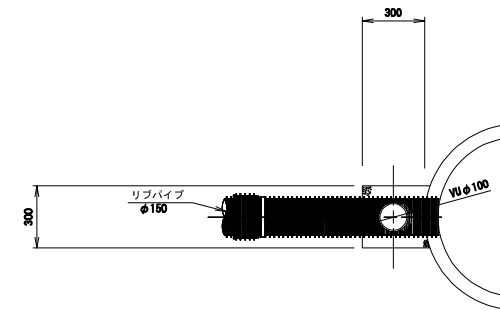


横断面図

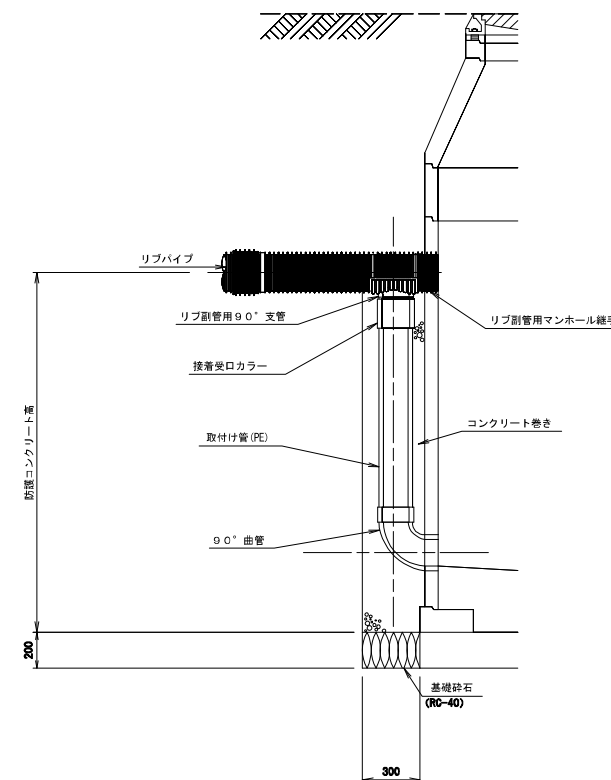


外副管標準施工図

平面図



断面図

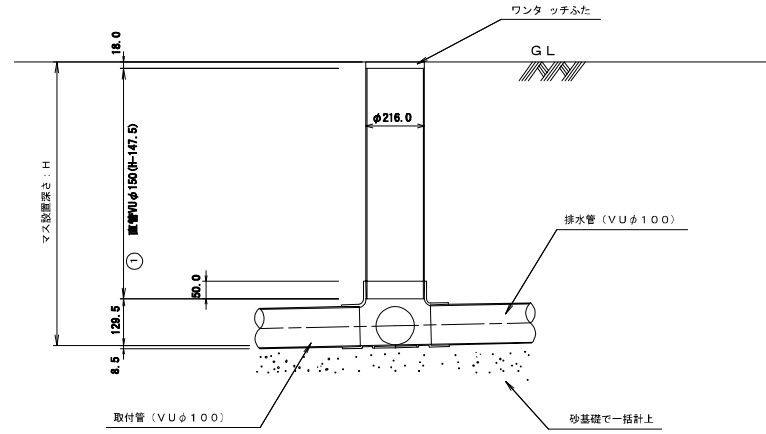


事業名	令和5年度 茨城公共下水道管渠布設工事(2工区) (茨城処理区)	発注機関	海陽町
図名	組立0号人孔構造図	Scale	S=1/20
	外副管標準施工図	設計年月日	
図番	11 / 13	海陽町	

汚水柵及び取付管標準設置図

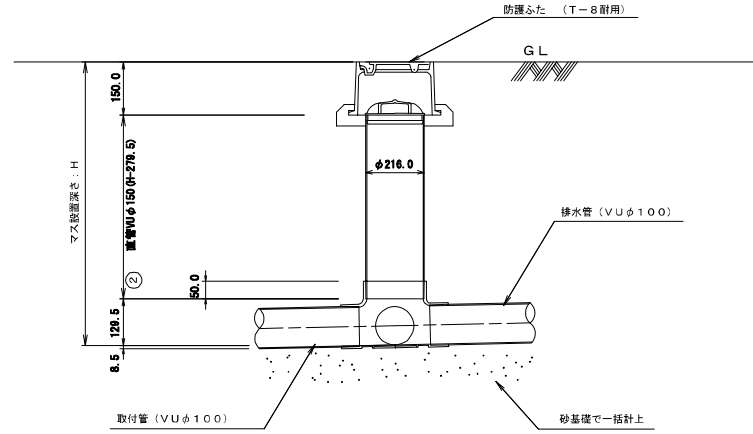
汚水柵標準設置図 S=1/20

標準図



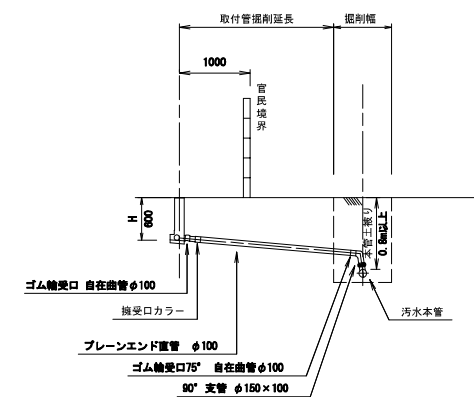
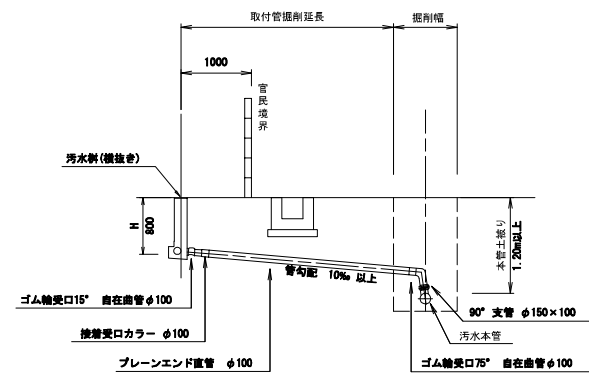
防護ふた付き標準図

(適用箇所：駐車場)



取付管標準設置図 S=1/50

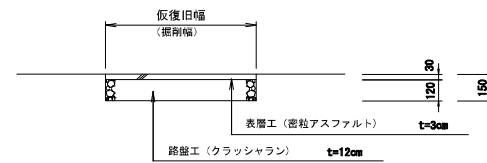
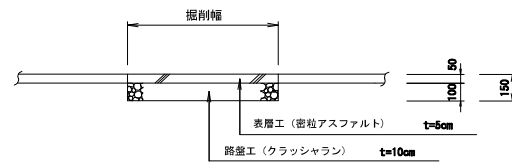
横抜きタイプ



事業名	令和5年度 茨城公共下水道管渠布設工事(2工区) (茨城始建区)	発注機関	海陽町
図名	汚水柵及び取付管標準設置図	Scale	S=1/20, 1/50
図番	12 / 13	設計年月日	
			海陽町

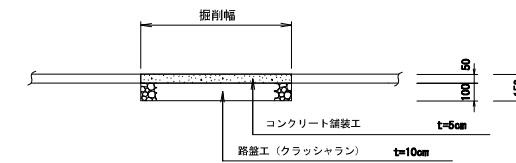
舗装構成図 S=1/20

アスファルト舗装
(町道部)



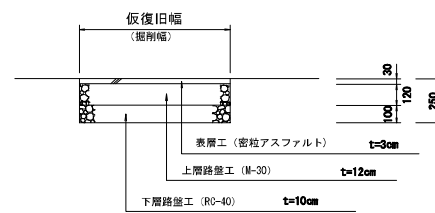
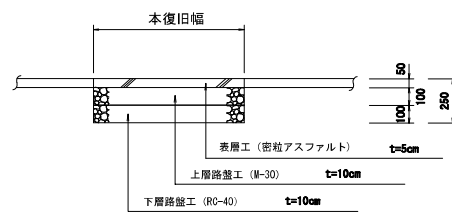
※本復旧は、舗装厚→現況 舗装幅→全幅or半幅とする。

コンクリート舗装
(町道部)



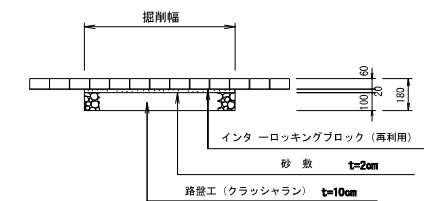
※本復旧は、舗装厚→現況 舗装幅→掘削幅とする。

アスファルト舗装
(県道部)



※本復旧は、舗装厚→現況 舗装幅→全幅or半幅とする。

インターロッキングブロック舗装
(歩道部)



事業名	令和5年度 穴塚公共下水道管渠布設工事(2工区) (穴塚地区)	発注機関	海陽町
図名	舗装構成図	Scale	S=1/20
		設計年月日	
図番	13 / 13	海陽町	

施工箇所位置図

