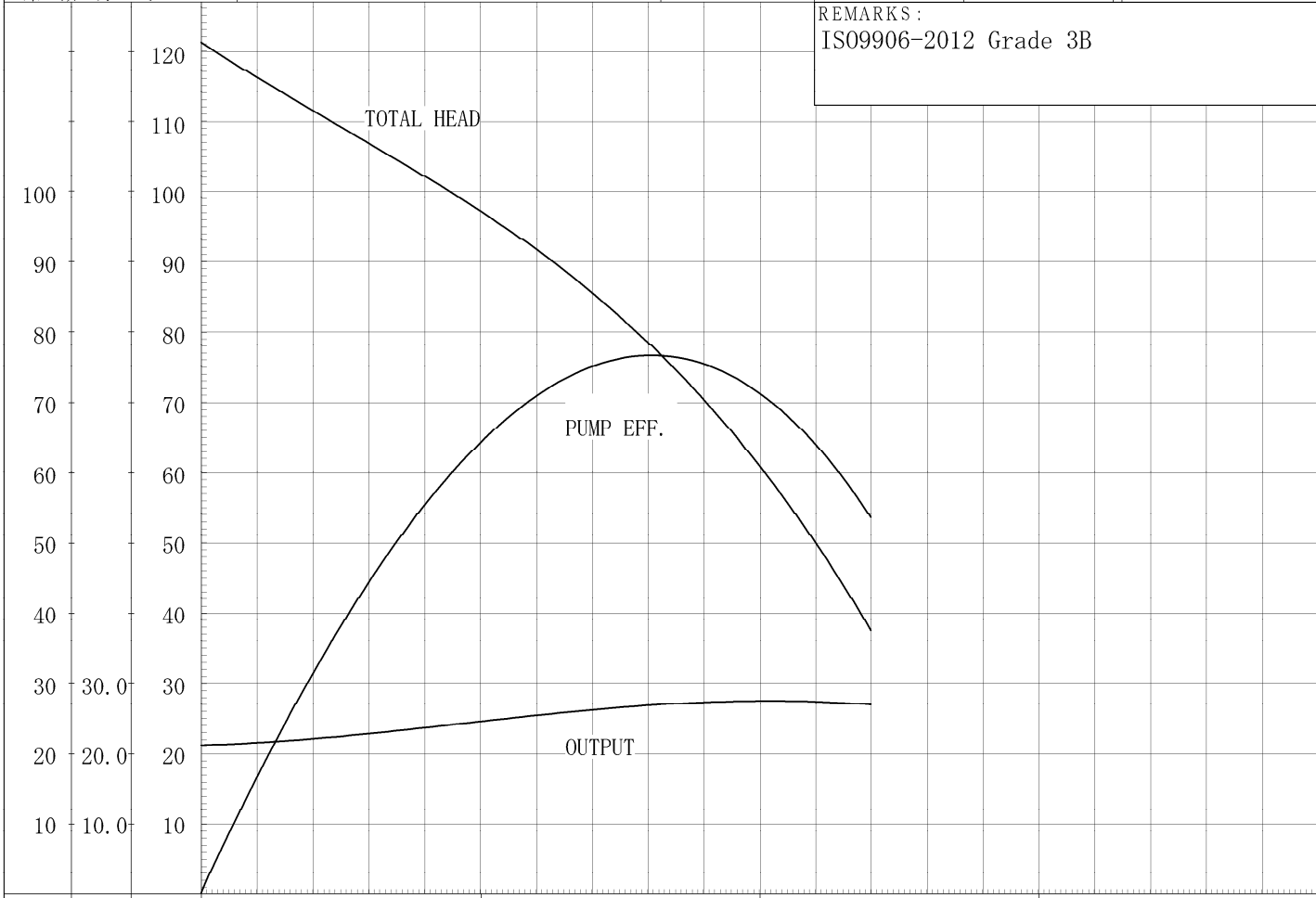


PUMP PERFORMANCE CURVES
 ポンプ性能曲線図

SOURCE OF POWER 電源	200 V
	60 Hz

電動機 MOTOR		ポンプ PUMP			
OUTPUT 出力 :	30 kW	TYPE 型式 :	SP95-4		
FREQUENCY 周波数 :	60 Hz	M.F.G.No. 製造番号 :			
PHASES VOLTAGE 相 × 電圧 :	3 φ × 200 V	SUCTION 入口口径 :			
AMPERAGE 電流 :	135.0 A	DELIVERY 出口口径 :			
POLES 極数 :	2 P	TOTAL HEAD 全揚程 :			
REVOLUTION 回転数 :	S.S. 3600 min ⁻¹	CAPACITY 吐出量 :			
INSULATION CLASS 絶縁階級 :	架橋ポリエチレン	TESTED BY 試験	DRAWN BY 製表	CHECKED BY 検印	TEST LIQUID 試験揚液
TYPE 形式 :	MMS6ST50				CLEAR WATER 常温清水
STARTING METHOD 始動方式 :	スターデルタ始動				

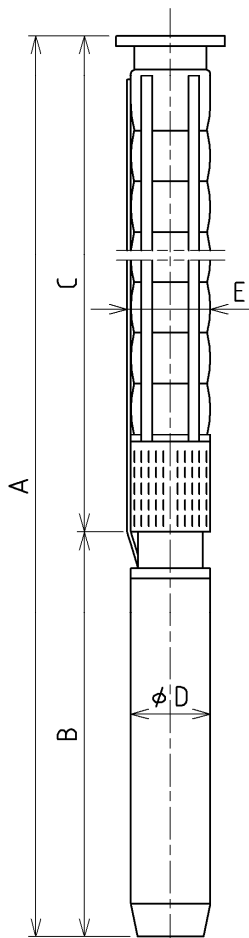
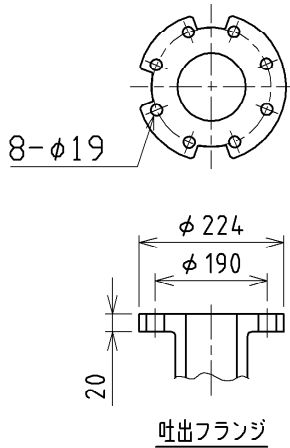
REMARKS :
 IS09906-2012 Grade 3B



%	kW	m		
PUMP EFF. ポンプ効率	OUTPUT 出力	TOTAL HEAD 全揚程	CAPACITY 吐出量	m ³ /min
			1.000	2.000
			3.000	4.000

外形寸法図 DIMENSION DRAWING		No.	No.	A-17610-8
TYPE SUBMERSIBLE PUMPS FOR DEEP WELL		MODEL		
名称	深井戸用水中ポンプ	型式 SP95		

吐出口接続：JIS井戸フランジ口径125



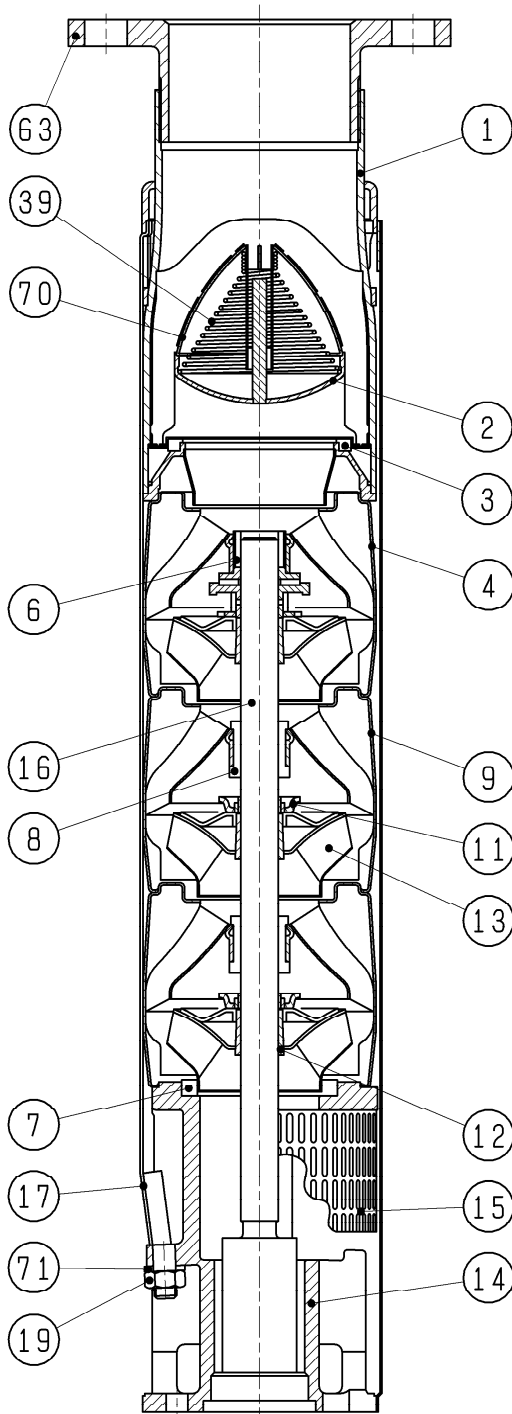
周波数 Hz	井戸径 mm	ポンプ口径 mm	機種名	出力 kW	寸法 mm					概略質量 kg
					ポンプ及びモータ					
					A	B	C	D	E	
50	250	125	SP95-2-BB	5.5	1358	607	751	139.5	178	68
			SP95-2-A	7.5	1388	637	751	"	"	71.5
			SP95-3-B	11	1581	702	879	"	186	82
			SP95-3	15	1696	817	879	"	"	90.5
			SP95-4	18.5	1885	877	1008	"	"	99.5
			SP95-5	22	2083	947	1136	"	"	109.5
			SP95-6	30	2557	1293	1264	144	"	159
			SP95-8	37	2804	1270	1534	192	204	223
			SP95-10	45	3140	1350	1790	"	"	244
			SP95-12	55	3638	1590	2048	"	"	296
			SP95-14	75	4135	1830	2305	"	"	348
			SP95-16	75	4392	1830	2562	"	"	355
			SP95-18	93	4567	1748	2819	196	"	406
			SP95-20	93	4823	1748	3075	"	"	413
60	250	125	SP95-1	7.5	1260	637	623	139.5	178	69.5
			SP95-2-AB	11	1453	702	751	"	186	80
			SP95-2	15	1568	817	751	"	"	91.5
			SP95-3-B	18.5	1756	877	879	"	"	100.5
			SP95-3	22	1826	947	879	"	"	110.5
			SP95-4	30	2301	1293	1008	144	"	152
			SP95-5	37	2434	1270	1164	192	204	212
			SP95-6	45	2628	1350	1278	"	"	231
			SP95-7	55	2996	1590	1406	"	"	279
			SP95-9	75	3492	1830	1662	"	"	332
			SP95-11	93	3666	1748	1918	196	"	383

モータ型式	モータメーカー	出力(kW)
MS6000T60	GF	5.5~22
MMS6ST50	GF	30
MMS8000	GF	37~75
	フランクリン	93

CVCT × 3C × 14mm² × 30m × 2本

構造図	SECTIONAL DRAWING	No.	No.	A-04779-3
TYPE	SUBMERSIBLE PUMPS FOR DEEP WELL	MODEL	SP95	
名称	深井戸用水中ポンプ	型式		

吐出口接続：JIS井戸フランジ



N：段数

番号	部品名	JIS相当材質	個数
71	ワッシャ	SUS316	1
70	バルブガイド	SUS304	1
63	フランジ	SCS14A	1
39	スプリング	SUS301	1
19	ストラップ用ナット	SUS316	4
17	ストラップ	SUS304	4
16	シャフト/カップリング	SUS431/SUS316	1
15	ストレーナ	SUS304	1
14	吸込口コネクタ	SCS13A	1
13	インペラ	SUS304	N
12	スプリットコーン	SUS304	N
11	スプリットコーンナット	SUS304	N-1
9	中間チャンバ	SUS304	N-1
8	中間ベアリング	NBR	N-1
7	ネックリング	NBR+PPS	N
6	上部ベアリング	NBR	1
4	上部チャンバ	SUS304	1
3	バルブシート	NBR	1
2	チャッキ弁体	SUS304	1
1	バルブケーシング	SUS304	1
番号	部品名	JIS相当材質	個数