

令和5年度

穴喰公共下水道管渠布設工事（3工区）

穴喰処理区

実 施 設 計 書

海 陽 町

仕 様 書

監督員職氏名	上下水道課 日和佐 悠平
現場代理人職氏名	
主任(監理)技術者職氏名	

第一条 本工事は、徳島県土木工事共通仕様書により完成するものとする。

第二条 工事請負人は、工事着手前に監督員指示に従い次の規格による「標準断面図板」を作成し、現場の見易い場所に掲示しなければならない。

この図板は、竣工検査の終るまで存置すること。

「標準図板の規格」

- 大きさ 縦 0.7メートルから1.2メートルまで
横 0.5メートルから1.0メートルまで
- 標準図板の規格の縮尺 1/5から1/50まで
- 記入事項

年 度	令和5年度	事業主体	海 陽 町
工 事 名	穴喰公共下水道管渠布設工事(3工区)	施 工 者	
路線名等	穴喰処理区	現場主任者	
工事箇所	徳島県海部郡海陽町	工 期	令和6年3月8日 着 手
施行延長	L= m		令和6年3月31日 完 成

特 記 仕 様 書

§ 1. 工事概要

- (1) 工 事 名：令和 5 年度 宍喰公共下水道管渠布設工事（3 工区）
- (2) 工事場所：徳島県海部郡海陽町久保
- (3) 工事目的：当事業は、汚水整備のため久保地内の汚水を取込むものである。
- (4) 工事内訳：

開削工	261.46m
0 号マンホール	8 箇所
公共柵設置	8 箇所
舗装工	236.31m ²

§ 2. 適用範囲

(1) 適用範囲

本仕様書及び「土木請負工事必携」（県土木部監修）、関係諸法規、設計図面、「下水道土木工事必携（案）」（財）下水道新技術推進機構に従って施工するものとする。

(2) 定めなき事項

本仕様書に定めなき事項または、本工事の施工に当り疑義が生じた場合は、本町と協議するものとする。

§ 3. 技術者

- (1) 請負者は、下水道工事に関する技術者として、次のいずれかに該当する者を現場に常駐させるものとする。

①推進工事技士の資格を有する者。

②日本下水道事業団が行う、「第 2 種技術検定」の合格者。

ただし、現場代理又は、主任技術者が上記下水道の資格を所持した者を選任すること。

§ 4. 一般事項

(1) 現場管理

①工事期間中は安全巡視員を巡回させ、工事地域内全般の監視あるいは連絡を行わせ安全確保に努めなければならない。また、作業員に対し安全教育を徹底し、事故のないよう努めなければならない。

②工事の施工にあたっては、「道路工事保安設置基準」および「道路使用許可」に基づき適切な交通整理を行うものとする。但し、これによりがたい場合は本町と協議するものとする。

③工事の施工に際し、地下埋設物件等が予想される場合は、その管理者と現地立会の上、当該物件の位置、深さ等を確認し、保安対策について十分打合せを行い、事故の発生を未然に防止しなければならない。

④請負者の責により地下埋設物件等に損害を与えた場合は、速やかに本町に報告するとともに関係機関に連絡し応急処置をとり、請負者の負担により、これを補修しなければならない。

⑤埋設物件等の管理者不明のものがある場合は、本町に報告し、その措置については占用企業者全体の立会を求め、管理者を明確にしなければならない。

⑥請負者は、工事着手から完了に至る間、沿道地盤並びに家屋・工作物の保全に努めなければならない。これらについては、仮設工に十分配慮してあるが、保全等に問題が生じた時は、請負者の責任において善処すること。

⑦本工事の施工・工程については、十分に検討し工程計画を行い、工事期限内の完成に努めなければならない。

万一、工程に変更あるいは修正が生じた場合は、その都度理由をつけて本町に報告し、その承諾を受けなければならない。

⑧工事施工計画書は、工事施工上必要な計画図・詳細図及びその他細部図面と共に請負者において作成し、本町に提出すること。

⑨使用する各種材料については、土木請負工事必携共通仕様書に定められた試験等を完全に行い承諾を得た後に使用すること。

⑩工事に伴い汚濁水の発生する場合は、公共用水域等の水質汚濁を防止するため、関連法規を遵守し、適切な対策を講じ本町の承諾を得る。

⑪管底高の管理にあたっては、下水道用マンホールスケールを使用すること。

(2) 安全管理

①工事期間中は有能な安全巡視員を配置し、工事現場における安全に関する巡視、点検、連絡等、工事地域内全般の監視、あるいは連絡を行わせ安全確保に努めなければならない。なお、共通仮設費には下記項目が含まれる。

- ・工事地域内全般の安全管理上の監視、あるいは連絡等に要する費用「労働安全衛生法」「同衛生規則」「建設工事公衆災害防止対策要綱」等の関係法令に定められた工事現場内の巡視、保全に関する点検並びに現場内の各作業班との安全に関する連絡等、工事を施工するに当り通常必要とする費用である。
- ・不稼働日の保安等の費用。
- ・安全用品等の費用。
- ・安全委員会等の費用。

②積上げ安全費は、交通整理員 84 人を計上しており、交通整理の配置計画図及び交通整理員の稼働日報を作成し提出する事。また、工事期間中における標識類、防護柵等安全標識、施設類については第三者との協議の結果及び現場条件に応じて実施する事。

なお、交通整理員に要する費用について、変更が生じる場合は、請負者と本町において協議するものとする。

(3) 残土処分等

①残土

- 1) 本工事で発生する土砂の処分は町担当者と協議し、決定する事。
また、処分報告書として、下記書類を提出し本町の承諾を得なければならない。
- 2) 処分報告書として、以下に掲げる書類を添付して提出すること。
 - ・所在地、面積、経路図（写真を添付）
 - ・処分量
 - ・その他、本町の指示したもの

②残塊

- 1) コンクリート塊・アスファルト塊は、産業廃棄物であり「廃棄物処理及び清掃に関する法律」に基づき、その処理責任は元請業者にある。
- 2) 本工事で発生するコンクリート・アスファルト塊の処分は指定地処分とする。
処分地 (有)西野建材 海部郡海陽町(旧海南町)大里字松原 32-163
また、処分報告書として、下記書類を提出し本町の承諾を得なければならない。
- 3) 処分報告書として、以下に掲げる書類を添付して提出すること。
 - ・処分地の所在地、経路図（写真を添付）
 - ・廃棄物の種類と数量
 - ・処理証明書（マニフェスト等）
 - ・その他、本町の指示したもの

§5. その他

(1) 汚水柵深

設計図面にて、汚水柵位置及び汚水柵深を決定しているが 想定位置, 深さであり
施工事において確認を行い 将来の宅地内排水設備工事時に接続不可能にならない
ようにする。

(2) 舗装復旧

舗装復旧は、仮復旧までとする。

(3) 小口径人孔の鉄蓋は、ロック式とする。(バネ式不可)

令和5年度宍喰公共下水道管渠布設工事（3工区）

総括表						
費目・工種・種別・細目	数量	単位	単価	金額	明細単価番号	基準
工事費	1	式				
本工事費	1	式				
下水道工事（2）01	1	式				
下水道工事（2）02	1	式				
合計	1	式				

本 工 事 費 内 訳 書

費 目 ・ 工 種 ・ 種 別 ・ 細 目	数 量	単 位	単 価	金 額	明細単価番号	基 準
下水道工事（2）01	1	式				
管布設工	1	式			A 1号	
0号組立マンホール設置工	1	式			A 2号	
取付管工	1	式			A 3号	
付帯工	1	式			A 4号	
交通誘導警備員B		人				
直接工事費計						
共通仮設費計	1	式				
共通仮設費(率化)	1	式				
共通仮設費率分	1	式				
純工事費	1	式				
現場管理費	1	式				

本 工 事 費 内 訳 書

費 目 ・ 工 種 ・ 種 別 ・ 細 目	数 量	単 位	単 価	金 額	明細単価番号	基 準
工事原価	1	式				
一般管理費等	1	式				
工事価格	1	式				
消費税等相当額	1	式				
合計	1	式				

令和5年度宍喰公共下水道管渠布設工事（3工区）

本 工 事 費 内 訳 書						
費 目 ・ 工 種 ・ 種 別 ・ 細 目	数 量	単 位	単 価	金 額	明細単価番号	基 準
下水道工事（2）02	1	式				
管布設工	1	式			A 5号	
0号組立マンホール設置工	1	式			A 6号	
取付管工	1	式			A 7号	
付帯工	1	式			A 8号	
交通誘導警備員B		人				
直接工事費計						
共通仮設費計	1	式				
共通仮設費(率化)	1	式				
共通仮設費率分	1	式				
純工事費	1	式				
現場管理費	1	式				

本 工 事 費 内 訳 書

費 目 ・ 工 種 ・ 種 別 ・ 細 目	数 量	単 位	単 価	金 額	明細単価番号	基 準
工事原価	1	式				
一般管理費等	1	式				
工事価格	1	式				
消費税等相当額	1	式				
合計	1	式				

諸経費設定情報

名 称	値
【 週休2日補正 】	補正なし
【工区名称：下水道工事（2）01】	
[共通設定]	
施工地域	補正無し
前払金支出割合区分	35%を超え40%以下
契約保証に係る補正	契約保証に係る補正を行わない
工事価格端数調整	千円止め
現場環境改善費計上区分	計上しない
諸経費を前回金額に固定	前回金額に固定しない
[共通仮設費]	
率指定	しない
乗算補正(*n)補正前に乗じる	0
乗算補正(*n)補正後に乗じる	0
加算補正(+n) (%)	0
施工地域補正の加重平均まるめ	小数3位四捨五入2位止め
[現場環境改善費]	
[現場管理費]	
率指定	しない
施工時期、工事期間による補正	行わない
緊急工事補正	緊急工事補正無
補正率合計値の上限 (%)	0
乗算補正(*n)補正前に乗じる	0
乗算補正(*n)補正後に乗じる	0
加算補正(+n) (%)	0
施工地域補正の加重平均まるめ	小数3位四捨五入2位止め
[一般管理費等]	
率指定	しない
契約保証に係る額の対象額(円)	0
目標額(円)	0

諸 経 費 設 定 情 報

名 称	値
乗算補正(*n)	0
加算補正(+n) (%)	0
[間接労務費]	
[工場管理費]	
[工期延長等に伴う増加費用]	
工期延長等に伴う増加費用計上区分	計上しない
[消費税]	
(経過措置)複数の税率を適用する	複数税率を適用しない
【工区名称：下水道工事（2）02】	
[共通設定]	
施工地域	補正無し
前払金支出割合区分	35%を超え40%以下
契約保証に係る補正	契約保証に係る補正を行わない
工事価格端数調整	千円止め
現場環境改善費計上区分	計上しない
諸経費を前回金額に固定	前回金額に固定しない
[共通仮設費]	
率指定	しない
乗算補正(*n)補正前に乗じる	0
乗算補正(*n)補正後に乗じる	0
加算補正(+n) (%)	0
施工地域補正の加重平均まるめ	小数3位四捨五入2位止め
[現場環境改善費]	
[現場管理費]	
率指定	しない
施工時期、工事期間による補正	行わない
緊急工事補正	緊急工事補正無
補正率合計値の上限(%)	0
乗算補正(*n)補正前に乗じる	0

令和5年度宋喰公共下水道管渠布設工事（3工区）

【 第 1号 A代価表 】						
管布設工						1 式 当り
名 称 ・ 規 格	数 量	単 位	単 価	金 額	明細単価番号	基 準
管布設工	1	式			B 1号	
管路土工	1	式			B 2号	
管路土留工	1	式			B 3号	
水替工	1	式			A 9号	
計						

令和5年度宍喰公共下水道管渠布設工事（3工区）

【 第 2 号 A代価表 】						
0号組立マンホール設置工						
1 式 当り						
名 称 ・ 規 格	数 量	単 位	単 価	金 額	明細単価番号	基 準
く体ブロック φ750×600	1	個				
く体ブロック φ750×1500	1	個				
斜壁 φ750×600	2	個				
調整リング φ600×100	1	個				
調整リング φ600×150	1	個				
調整金具 25mm～	2	箇所				
マンホール蓋 T-25 φ600	2	箇所				
組立マンホール設置工 0号(750mm)・楕円 2m以下	1	箇所			施 1 号	
組立マンホール設置工 0号(750mm)・楕円 2m超～3m以下	1	箇所			施 2 号	
底部工(組立式)	2	箇所			施 3 号	
可とう継手 φ150	4	個				
計						

令和5年度宍喰公共下水道管渠布設工事（3工区）

【 第 3 号 A代価表 】						
取付管工						1 式 当り
名 称 ・ 規 格	数 量	単 位	単 価	金 額	明細単価番号	基 準
取付管布設および支管取付工【材工共】 管径100mm 取付管長5～12m未満	1	箇所			施 4 号	
ます設置工(塩化ビニル製)【材工共】 ます径200mm 施工規模5箇所未満	1	箇所			施 5 号	
蓋設置工(鋳鉄製防護蓋)	1	箇所			施 6 号	
鋳鉄製蓋 φ200 T-8	1	個				
取付管土工	1	式			B 4 号	
計						

令和5年度宗喰公共下水道管渠布設工事（3工区）

【第 4 号 A代価表】							1 式 当り
付帯工							
名 称 ・ 規 格	数 量	単 位	単 価	金 額	明細単価番号	基 準	
舗装版撤去工	1	式			B 5 号		
舗装復旧工	1	式			B 6 号		
計							

令和5年度宗喰公共下水道管渠布設工事（3工区）

【 第 5 号 A代価表 】						
管布設工						
1 式 当り						
名 称 ・ 規 格	数 量	単 位	単 価	金 額	明細単価番号	基 準
管布設工	1	式			B 7 号	
管路土工	1	式			B 8 号	
管路土留工	1	式			B 9 号	
水替工	1	式			A 10 号	
計						

令和5年度宍喰公共下水道管渠布設工事（3工区）

【 第 6 号 A代価表 】						
0号組立マンホール設置工						1 式 当り
名 称 ・ 規 格	数 量	単 位	単 価	金 額	明細単価番号	基 準
く体ブロック φ750×600	3	個				
く体ブロック φ750×1200	3	個				
斜壁 φ750×450	3	個				
斜壁 φ750×600	3	個				
調整リング φ600×50	3	個				
調整リング φ600×100	2	個				
調整リング φ600×150	1	個				
調整金具 0～25mm	2	箇所				
調整金具 25mm～	4	箇所				
マンホール蓋 T-25 φ600	6	箇所				
組立マンホール設置工 0号(750mm)・楕円 2m以下	6	箇所			施 1 号	
底部工(組立式)	6	箇所			施 7 号	

令和5年度宍喰公共下水道管渠布設工事（3工区）

【第 6号 A代価表】

（続 き）

0号組立マンホール設置工

1 式 当り

名 称 ・ 規 格	数 量	単 位	単 価	金 額	明細単価番号	基 準
可とう継手 φ150	8	個				
計						

令和5年度宍喰公共下水道管渠布設工事（3工区）

【 第 7 号 A代価表 】						
取付管工						1 式 当り
名 称 ・ 規 格	数 量	単 位	単 価	金 額	明細単価番号	基 準
取付管布設および支管取付工【材工共】 管径100mm 取付管長5～12m未満	7	箇所			施 4 号	
ます設置工(塩化ビニル製)【材工共】 ます径200mm 施工規模5箇所以上	7	箇所			施 8 号	
蓋設置工(鋳鉄製防護蓋)	5	箇所			施 6 号	
鋳鉄製蓋 φ200 T-8	5	個				
取付管土工	1	式			B 10 号	
計						

令和5年度宗喰公共下水道管渠布設工事（3工区）

【第 8号 A代価表】						
付帯工						
1 式 当り						
名称・規格	数量	単位	単価	金額	明細単価番号	基準
舗装版撤去工	1	式			B 11号	
舗装復旧工	1	式			B 12号	
計						

令和5年度宋喰公共下水道管渠布設工事（3工区）

【 第 9 号 A代価表 】						
水替工						
1 式 当 り						
名 称 ・ 規 格	数 量	単 位	単 価	金 額	明細単価番号	基 準
開削水替		日			C 6 号	
計						

令和5年度宗喰公共下水道管渠布設工事（3工区）

【 第 10 号 A代価表 】						
水替工						1 式 当り
名 称 ・ 規 格	数 量	単 位	単 価	金 額	明細単価番号	基 準
開削水替		日			C 6 号	
計						

令和5年度宍喰公共下水道管渠布設工事（3工区）

【 第 1 号 B代価表 】						
管布設工						1 式 当り
名 称 ・ 規 格	数 量	単 位	単 価	金 額	明細単価番号	基 準
リップ付硬質塩化ビニル管設置工【材工共】 呼び径150mm	74.6	m			施 9 号	
埋設標識シート 2倍 水抜穴なし	74.6	m				
計						
単位当たり						

令和5年度宋喰公共下水道管渠布設工事（3工区）

【 第 2 号 B代価表 】						
管路土工						
1 式 当 り						
名 称 ・ 規 格	数 量	単 位	単 価	金 額	明細単価番号	基 準
管路掘削	116.22	m3			C 1 号	
管路埋戻	82.24	m3			C 2 号	
碎石基礎	20.2	m			C 3 号	
発生土運搬工(4t積級、機械積込み) 運搬距離7.3km	24.86	m3			施 10 号	
計						
単位当たり						

令和5年度宍喰公共下水道管渠布設工事（3工区）

【 第 3 号 B代価表 】						
管路土留工						
1 式 当り						
名 称 ・ 規 格	数 量	単 位	単 価	金 額	明細単価番号	基 準
アルミ矢板土留 掘削深 2.0m以下	4	m			C 4 号	
アルミ矢板土留 掘削深 2.5m以下	49.6	m			C 5 号	
土留支保工(軽量金属支保工) 1段 2.0m以下	45.1	m			施 11 号	
土留支保工(軽量金属支保工) 2段 3.5m以下	8.5	m			施 12 号	
矢板賃料	1	式				
支保工損料	1	式				
計						
単位当たり						

令和5年度宗喰公共下水道管渠布設工事（3工区）

【 第 4 号 B代価表 】						
取付管土工						
1 式 当 り						
名 称 ・ 規 格	数 量	単 位	単 価	金 額	明細単価番号	基 準
管路掘削	9.21	m3			C 7 号	
管路埋戻	6.52	m3			C 8 号	
管路埋戻	1.76	m3			C 9 号	
発生土運搬工(4t積級、機械積込み) 運搬距離7.3km	2.69	m3			施 10 号	
計						
単位当たり						

令和5年度宍喰公共下水道管渠布設工事（3工区）

【 第 5 号 B代価表 】						
舗装版撤去工						
1 式 当 り						
名 称 ・ 規 格	数 量	単 位	単 価	金 額	明細単価番号	基 準
舗装版切斷 アスファルト舗装版 15cm以下	161.45	m			P 1 号	
舗装版破碎 アスファルト舗装版 厚15cm以下	73.15	m2			P 2 号	
As殻処分 運搬距離10.6km ダンプトラック4t積級	3.65	m3			施 14 号	
計						
単位当たり						

令和5年度宍喰公共下水道管渠布設工事（3工区）

【 第 6 号 B代価表 】						
舗装復旧工						
1 式 当 り						
名 称 ・ 規 格	数 量	単 位	単 価	金 額	明細単価番号	基 準
上層路盤(車道・路肩部) 全仕上り厚120mm 1層施工	20.97	m2			P 3 号	
上層路盤(車道・路肩部) 全仕上り厚120mm 1層施工	52.18	m2			P 3 号	
下層路盤(車道・路肩部) 全仕上り厚100mm 1層施工	52.18	m2			P 4 号	
表層(車道・路肩部) 1層当り仕上厚30mm 再生密粒度アスコン(13)	73.15	m2			P 5 号	
計						
単位当たり						

令和5年度宋喰公共下水道管渠布設工事（3工区）

【 第 7 号 B代価表 】						
管布設工						
1 式 当 り						
名 称 ・ 規 格	数 量	単 位	単 価	金 額	明細単価番号	基 準
リップ付硬質塩化ビニル管設置工【材工共】 呼び径150mm	144.5	m			施 9 号	
埋設標識シート 2倍 水抜穴なし	144.5	m				
計						
単位当たり						

令和5年度宋喰公共下水道管渠布設工事（3工区）

【 第 8 号 B代価表 】						
管路土工						
1 式 当 り						
名 称 ・ 規 格	数 量	単 位	単 価	金 額	明細単価番号	基 準
管路掘削	175.99	m3			C 1 号	
管路埋戻	122.5	m3			C 2 号	
碎石基礎	33.55	m			C 3 号	
発生土運搬工(4t積級、機械積込み) 運搬距離7.3km	39.88	m3			施 10 号	
計						
単位当たり						

令和5年度宍喰公共下水道管渠布設工事（3工区）

【 第 9 号 B代価表 】						
管路土留工						
1 式 当り						
名 称 ・ 規 格	数 量	単 位	単 価	金 額	明細単価番号	基 準
アルミ矢板土留 掘削深 2.5m以下	49.6	m			C 10 号	
土留支保工(軽量金属支保工) 1段 2.0m以下	45.1	m			施 15 号	
矢板賃料	1	式				
支保工損料	1	式				
計						
単位当たり						

令和5年度宗喰公共下水道管渠布設工事（3工区）

【 第 10 号 B代価表 】						
取付管土工						1 式 当り
名 称 ・ 規 格	数 量	単 位	単 価	金 額	明細単価番号	基 準
管路掘削	25.07	m3			C 7 号	
管路埋戻	16.49	m3			C 8 号	
管路埋戻	5.72	m3			C 9 号	
発生土運搬工(4t積級、機械積込み) 運搬距離7.3km	8.58	m3			施 10 号	
計						
単位当たり						

令和5年度宍喰公共下水道管渠布設工事（3工区）

【 第 11 号 B代価表 】						
舗装版撤去工						1 式 当り
名 称 ・ 規 格	数 量	単 位	単 価	金 額	明細単価番号	基 準
舗装版切断 アスファルト舗装版 15cm以下	388.39	m			P 1 号	
舗装版破碎 アスファルト舗装版 厚15cm以下	163.16	m2			P 2 号	
As殻処分 運搬距離10.6km ダンプトラック4t積級	8.15	m3			施 17 号	
計						
単位当たり						

令和5年度宍喰公共下水道管渠布設工事（3工区）

【 第 12 号 B代価表 】						
舗装復旧工						
1 式 当 り						
名 称 ・ 規 格	数 量	単 位	単 価	金 額	明細単価番号	基 準
上層路盤(車道・路肩部) 全仕上り厚120mm 1層施工	128.48	m2			P 3 号	
上層路盤(車道・路肩部) 全仕上り厚120mm 1層施工	34.68	m2			P 3 号	
下層路盤(車道・路肩部) 全仕上り厚100mm 1層施工	34.68	m2			P 4 号	
表層(車道・路肩部) 1層当り仕上厚30mm 再生密粒度アスコン(13)	163.16	m2			P 5 号	
計						
単位当たり						

令和5年度宍喰公共下水道管渠布設工事（3工区）

【 第 1 号 C代価表 】						
管路掘削						
116.22 m3 当り						
名 称 ・ 規 格	数 量	単 位	単 価	金 額	明細単価番号	基 準
機械掘削工(バックホウ) クロー型 0.28m3	116.22	m3			施 18 号	
計						
単位当たり						

令和5年度宗喰公共下水道管渠布設工事（3工区）

【 第 2 号 C代価表 】						
管路埋戻						82.24 m3 当り
名 称 ・ 規 格	数 量	単 位	単 価	金 額	明細単価番号	基 準
機械投入埋戻工(バックホウ) クローラ型 0.28m3 土質区分:砂	82.24	m3			施 19 号	
計						
単位当たり						

令和5年度宗喰公共下水道管渠布設工事（3工区）

【 第 3 号 C代価表 】						
碎石基礎						20.2 m 当り
名 称 ・ 規 格	数 量	単 位	単 価	金 額	明細単価番号	基 準
碎石基礎工(機械施工)	20.2	m3			施 20 号	
計						
単位当たり						

令和5年度宍喰公共下水道管渠布設工事（3工区）

【 第 4 号 C代価表 】						
アルミ矢板土留 掘削深 2.0m以下						
4 m 当り						
名 称 ・ 規 格	数 量	単 位	単 価	金 額	明細単価番号	基 準
アルミ矢板建込工(両側分) 掘削深 2.0m以下	4	m			施 21 号	
アルミ矢板引抜工(両側分) 掘削深 2.0m以下	4	m			施 22 号	
計						
単位当たり						

令和5年度宋喰公共下水道管渠布設工事（3工区）

【 第 5 号 C代価表 】						
アルミ矢板土留 掘削深 2.5m以下						49.6 m 当り
名 称 ・ 規 格	数 量	単 位	単 価	金 額	明細単価番号	基 準
アルミ矢板建込工(両側分) 掘削深 2.5m以下	49.6	m			施 23 号	
アルミ矢板引抜工(両側分) 掘削深 2.5m以下	49.6	m			施 24 号	
計						
単位当たり						

令和5年度宍喰公共下水道管渠布設工事（3工区）

【 第 6号 C代価表 】						
開削水替						
6 日 当 り						
名 称 ・ 規 格	数 量	単 位	単 価	金 額	明細単価番号	基 準
ポンプ運転工 作業時排水 発動発電機		日			施 25 号	
据付・撤去工	1	現場			施 26 号	
計						
単位当たり						

令和5年度宗喰公共下水道管渠布設工事（3工区）

【 第 7 号 C代価表 】						
管路掘削						
9.21 m3 当り						
名 称 ・ 規 格	数 量	単 位	単 価	金 額	明細単価番号	基 準
機械掘削工(小型バックホウ) クロー型 0.08m3	9.21	m3			施 27 号	
計						
単位当たり						

令和5年度宗喰公共下水道管渠布設工事（3工区）

【 第 8 号 C代価表 】						
管路埋戻						6.52 m3 当り
名 称 ・ 規 格	数 量	単 位	単 価	金 額	明細単価番号	基 準
機械投入埋戻工(小型バックホウ) クローラ型 0.08m3 土質区分:砂	6.52	m3			施 28 号	
計						
単位当たり						

令和5年度宗喰公共下水道管渠布設工事（3工区）

【 第 9 号 C代価表 】						
管路埋戻						1.76 m3 当り
名 称 ・ 規 格	数 量	単 位	単 価	金 額	明細単価番号	基 準
機械投入埋戻工(小型バックホウ) クローラ型 0.08m3 土質区分:砂	1.76	m3			施 29 号	
計						
単位当たり						

令和5年度宍喰公共下水道管渠布設工事（3工区）

【 第 10 号 C代価表 】						
アルミ矢板土留 掘削深 2.5m以下						50.9 m 当り
名 称 ・ 規 格	数 量	単 位	単 価	金 額	明細単価番号	基 準
アルミ矢板建込工(両側分) 掘削深 2.5m以下	50.9	m			施 23 号	
アルミ矢板引抜工(両側分) 掘削深 2.5m以下	50.9	m			施 24 号	
計						
単位当たり						

令和5年度宍喰公共下水道管渠布設工事（3工区）

【 第 1 号 施工単価表 】						
組立マンホール設置工 0号(750mm)・楕円 2m以下						1 箇所 当り
名 称 ・ 規 格	数 量	単 位	単 価	金 額	明細単価番号	基 準
組立マンホール設置工 0号(内径750mm)・楕円 2m以下	1	箇所				
計						
単位当たり						

令和5年度宍喰公共下水道管渠布設工事（3工区）

【第2号 施工単価表】

組立マンホール設置工 0号(750mm)・楕円 2m超～3m以下

1 箇所 当り

名称・規格	数量	単位	単価	金額	明細単価番号	基準
組立マンホール設置工 0号(内径750mm)・楕円 2m超～3m以下	1	箇所				
計						
単位当たり						

令和5年度宍喰公共下水道管渠布設工事（3工区）

【第 3 号 施工単価表】						
底部工(組立式)						1 箇所 当り
名 称 ・ 規 格	数 量	単 位	単 価	金 額	明細単価番号	基 準
再生クッキーパン RC-40	0.17	m3				
モルタル上塗工 モルタル厚さ20mm	0.55	m2			施 13 号	
計						
単位当たり						

令和5年度宍喰公共下水道管渠布設工事（3工区）

【第 4号 施工単価表】

取付管布設および支管取付工【材工共】 管径100mm 取付管長5～12m未満

1 箇所 当り

名称・規格	数量	単位	単価	金額	明細単価番号	基準
取付管布設工および支管取付工 管径100	1	箇所				
計						
単位当たり						

令和5年度宍喰公共下水道管渠布設工事（3工区）

【第 5 号 施工単価表】						
ます設置工(塩化ビニル製)【材工共】 ます径200mm 施工規模5箇所未満						1 箇所 当り
名 称 ・ 規 格	数 量	単 位	単 価	金 額	明細単価番号	基 準
塩化ビニル製ます設置工 ます(径200)	1	箇所				
取付管及びます工(塩化ビニル製) 加算額 鋳鉄製防護蓋設置費	1	箇所				
計						
単位当たり						

令和5年度宍喰公共下水道管渠布設工事（3工区）

【第 6 号 施工単価表】						
蓋設置工(鋳鉄製防護蓋) 1 箇所 当り						
名 称 ・ 規 格	数 量	単 位	単 価	金 額	明細単価番号	基 準
特殊作業員		人				
普通作業員		人				
諸 雑 費 (丸め)		式				
計	1					
単位当たり						

令和5年度宍喰公共下水道管渠布設工事（3工区）

【 第 7 号 施工単価表 】						
底部工(組立式)						1 箇所 当り
名 称 ・ 規 格	数 量	単 位	単 価	金 額	明細単価番号	基 準
再生クッキーパン RC-40	0.17	m3				
モルタル上塗工 モルタル厚さ20mm	0.55	m2			施 16 号	
計						
単位当たり						

令和5年度宍喰公共下水道管渠布設工事（3工区）

【第 8 号 施工単価表】							1	箇所 当り
ます設置工(塩化ビニル製) 【材工共】 ます径200mm 施工規模5箇所以上								
名 称 ・ 規 格	数 量	単 位	単 価	金 額	明細単価番号	基 準		
塩化ビニル製ます設置工 ます(径200)	1	箇所						
取付管及びます工(塩化ビニル製) 加算額 鋳鉄製防護蓋設置費	1	箇所						
計								
単位当たり								

令和5年度宗喰公共下水道管渠布設工事（3工区）

【第 9 号 施工単価表】						
リップ付硬質塩化ビニル管設置工【材工共】 呼び径150mm						1 m 当り
名 称 ・ 規 格	数 量	単 位	単 価	金 額	明細単価番号	基 準
リップ付硬質塩化ビニル管設置工 呼び径150mm	1	m				
計						
単位当たり						

令和5年度宗喰公共下水道管渠布設工事（3工区）

【 第 10 号 施工単価表 】						
発生土運搬工(4t積級、機械積込み) 運搬距離7.3km						10 m3 当り
名 称 ・ 規 格	数 量	単 位	単 価	金 額	明細単価番号	基 準
ダンプトラック運転 オンロード・ディーゼル 4t積級		日				
計						
単位当たり						

令和5年度宍喰公共下水道管渠布設工事（3工区）

【 第 11 号 施工単価表 】						
土留支保工(軽量金属支保工) 1段 2.0m以下						100 m 当り
名 称 ・ 規 格	数 量	単 位	単 価	金 額	明細単価番号	基 準
土木一般世話役		人				
特殊作業員		人				
普通作業員		人				
土木一般世話役		人				
特殊作業員		人				
普通作業員		人				
諸 雑 費 (丸め)		式				
計	1					
単位当たり						

令和5年度宍喰公共下水道管渠布設工事（3工区）

【 第 12 号 施工単価表 】						
土留支保工(軽量金属支保工) 2段 3.5m以下						100 m 当り
名 称 ・ 規 格	数 量	単 位	単 価	金 額	明細単価番号	基 準
土木一般世話役		人				
特殊作業員		人				
普通作業員		人				
土木一般世話役		人				
特殊作業員		人				
普通作業員		人				
諸 雑 費 (丸め)		式				
計	1					
単位当たり						

令和5年度宍喰公共下水道管渠布設工事（3工区）

【 第 13 号 施工単価表 】						
モルタル上塗り モルタル厚さ20mm						1 m2 当り
名 称 ・ 規 格	数 量	単 位	単 価	金 額	明細単価番号	基 準
左官		人				
普通作業員		人				
モルタル練 普通	0.02	m3			P 6 号	
諸 雑 費 （丸め）						
計	1	式				
単位当たり						

令和5年度宍喰公共下水道管渠布設工事（3工区）

【 第 14 号 施工単価表 】						
As殻処分 運搬距離10.6km ダンプトラック4t積級						1 m3 当り
名 称 ・ 規 格	数 量	単 位	単 価	金 額	明細単価番号	基 準
As殻土運搬工(4t積級、機械積込み) 運搬距離10.6km	1	m3			施 30 号	
アスファルト塊 径100cm以下	1	m3				
計						
単位当たり						

令和5年度宍喰公共下水道管渠布設工事（3工区）

【 第 15 号 施工単価表 】						
土留支保工(軽量金属支保工) 1段 2.0m以下						100 m 当り
名 称 ・ 規 格	数 量	単 位	単 価	金 額	明細単価番号	基 準
土木一般世話役		人				
特殊作業員		人				
普通作業員		人				
土木一般世話役		人				
特殊作業員		人				
普通作業員		人				
諸 雑 費 (丸め)		人				
計	1	式				
単位当たり						

令和5年度宍喰公共下水道管渠布設工事（3工区）

【 第 16 号 施工単価表 】						
モルタル上塗り モルタル厚さ20mm						1 m2 当り
名 称 ・ 規 格	数 量	単 位	単 価	金 額	明細単価番号	基 準
左官		人				
普通作業員		人				
モルタル練 普通	0.02	m3			P 6 号	
諸 雑 費 （丸め）						
計	1	式				
単位当たり						

令和5年度宍喰公共下水道管渠布設工事（3工区）

【 第 17 号 施工単価表 】						
As殻処分 運搬距離10.6km ダンプトラック4t積級						1 m3 当り
名 称 ・ 規 格	数 量	単 位	単 価	金 額	明細単価番号	基 準
As殻土運搬工(4t積級、機械積込み) 運搬距離10.6km	1	m3			施 31 号	
アスファルト塊 径100cm以下	1	m3				
計						
単位当たり						

令和5年度宍喰公共下水道管渠布設工事（3工区）

【 第 18 号 施工単価表 】						
機械掘削工(バックホウ) クラ型 0.28m3						100 m3 当り
名 称 ・ 規 格	数 量	単 位	単 価	金 額	明細単価番号	基 準
土木一般世話役		人				
普通作業員		人				
バックホウ運転 クラ型 山積0.28m3(平積0.2)		時間				
諸 雑 費 (丸め)						
計	1	式				
単位当たり						

令和5年度宗喰公共下水道管渠布設工事（3工区）

【 第 19 号 施工単価表 】						
機械投入埋戻工(バックホウ) クロー型 0.28m3 土質区分:砂						100 m3 当り
名 称 ・ 規 格	数 量	単 位	単 価	金 額	明細単価番号	基 準
土木一般世話役		人				
普通作業員		人				
バックホウ運転 クロー型 山積0.28m3(平積0.2)		時間				
諸 雑 費 (丸め)						
計	1	式				
単位当たり						

令和5年度宍喰公共下水道管渠布設工事（3工区）

【 第 20 号 施工単価表 】						
砕石基礎工(機械施工)						1 m3 当り
名 称 ・ 規 格	数 量	単 位	単 価	金 額	明細単価番号	基 準
再生クッキーパン RC-40	1.2	m3				
砕石基礎設置 機械施工	1	m3			施 32 号	
計						
単位当たり						

令和5年度宍喰公共下水道管渠布設工事（3工区）

【 第 21 号 施工単価表 】							100	m 当り
アルミ矢板建込工(両側分) 掘削深 2.0m以下								
名 称 ・ 規 格	数 量	単 位	単 価	金 額	明細単価番号	基 準		
土木一般世話役		人						
特殊作業員		人						
普通作業員		人						
小型バックホウ運転 クロー型 山積0.08m ³ (平積0.06)		日						
諸 雑 費 (丸め)	1	式						
計								
単位当たり								

令和5年度宍喰公共下水道管渠布設工事（3工区）

【 第 22 号 施工単価表 】							100	m 当り
アルミ矢板引抜工(両側分) 掘削深 2.0m以下								
名 称 ・ 規 格	数 量	単 位	単 価	金 額	明細単価番号	基 準		
土木一般世話役		人						
特殊作業員		人						
普通作業員		人						
トラッククレーン [油圧伸縮ジャブ型] 4.9 t 吊		日						
諸 雑 費 (丸め)	1	式						
計								
単位当たり								

令和5年度宍喰公共下水道管渠布設工事（3工区）

【 第 23 号 施工単価表 】						
アルミ矢板建込工(両側分) 掘削深 2.5m以下						
100 m 当り						
名 称 ・ 規 格	数 量	単 位	単 価	金 額	明細単価番号	基 準
土木一般世話役		人				
特殊作業員		人				
普通作業員		人				
小型バックホウ運転 クロー型 山積0.08m ³ (平積0.06)		日				
諸 雑 費 (丸め)	1	式				
計						
単位当たり						

令和5年度宍喰公共下水道管渠布設工事（3工区）

【 第 24 号 施工単価表 】							100	m 当り
アルミ矢板引抜工(両側分) 掘削深 2.5m以下								
名 称 ・ 規 格	数 量	単 位	単 価	金 額	明細単価番号	基 準		
土木一般世話役		人						
特殊作業員		人						
普通作業員		人						
トラッククレーン [油圧伸縮ジャブ型] 4.9 t 吊		日						
諸 雑 費 (丸め)	1	式						
計								
単位当たり								

令和5年度宍喰公共下水道管渠布設工事（3工区）

【 第 25 号 施工単価表 】						
ポンプ運転工 作業時排水 発動発電機						
1 日 当 り						
名 称 ・ 規 格	数 量	単 位	単 価	金 額	明細単価番号	基 準
特殊作業員		人				
普通作業員		人				
工事中水中モータポンプ〔普通型(潜水ポンプ)〕 口径φ50mm 全揚程5m 0.4kW		日				
発動発電機〔ガソリンエンジン駆動〕 定格容量3kVA		日				
諸 雑 費 （率+丸め）		%				
計						
単位当たり						

令和5年度宗喰公共下水道管渠布設工事（3工区）

【第26号施工単価表】							1	現場 当り
据付・撤去工								
名 称 ・ 規 格	数 量	単 位	単 価	金 額	明細単価番号	基 準		
普通作業員		人						
計								
単位当たり								

令和5年度宍喰公共下水道管渠布設工事（3工区）

【 第 27 号 施工単価表 】						
機械掘削工(小型バックホウ) クローラ型 0.08m3						100 m3 当り
名 称 ・ 規 格	数 量	単 位	単 価	金 額	明細単価番号	基 準
土木一般世話役		人				
普通作業員		人				
小型バックホウ運転 クローラ型 山積0.08m3(平積0.06)		日				
諸 雑 費 (丸め)		式				
計	1					
単位当たり						

令和5年度宍喰公共下水道管渠布設工事（3工区）

【 第 28 号 施工単価表 】						
機械投入埋戻工(小型バックホウ) クラ型 0.08m3 土質区分:砂						100 m3 当り
名 称 ・ 規 格	数 量	単 位	単 価	金 額	明細単価番号	基 準
土木一般世話役		人				
普通作業員		人				
小型バックホウ運転 クラ型 山積0.08m3(平積0.06)		日				
諸 雑 費 (丸め)		式				
計	1					
単位当たり						

令和5年度宗喰公共下水道管渠布設工事（3工区）

【 第 29 号 施工単価表 】						
機械投入埋戻工(小型バックホウ) クラ型 0.08m3 土質区分:砂						100 m3 当り
名 称 ・ 規 格	数 量	単 位	単 価	金 額	明細単価番号	基 準
土木一般世話役		人				
普通作業員		人				
砂 クッション用	126.3	m3				
小型バックホウ運転 クラ型 山積0.08m3(平積0.06)		日				
諸 雑 費 (丸め)	1	式				
計						
単位当たり						

令和5年度宍喰公共下水道管渠布設工事（3工区）

【 第 30 号 施工単価表 】						
As殻土運搬工(4t積級、機械積込み) 運搬距離10.6km						10 m3 当り
名 称 ・ 規 格	数 量	単 位	単 価	金 額	明細単価番号	基 準
ダンプトラック運転 オンロード・ディーゼル 4t積級		日				
計						
単位当たり						

令和5年度宗喰公共下水道管渠布設工事（3工区）

【 第 31 号 施工単価表 】						
As殻土運搬工(4t積級、機械積込み) 運搬距離10.6km						10 m3 当り
名 称 ・ 規 格	数 量	単 位	単 価	金 額	明細単価番号	基 準
ダンプトラック運転 オンロード・ディーゼル 4t積級		日				
計						
単位当たり						

令和5年度宗喰公共下水道管渠布設工事（3工区）

【 第 32 号 施工単価表 】						
砕石基礎設置 機械施工						1 m3 当り
名 称 ・ 規 格	数 量	単 位	単 価	金 額	明細単価番号	基 準
砕石基礎工 機械施工	1	m3				
計						
単位当たり						

令和5年度宍喰公共下水道管渠布設工事（3工区）

【 第 1 号 施工パッケージ 】									
舗装版切断 アスファルト舗装版 15cm以下									1 m 当り
名 称 ・ 規 格	金額構成比 (%)	金 額	構成比 (%)	基準地区単価	積算地区単価	明細単価番号	基 準		
【機械】									
コンクリートカッタ[ハキューム式・湿式] 切削深20cm級 フレード 径φ56cm									
その他(機械)									
【労務】									
特殊作業員									
土木一般世話役									
普通作業員									
その他(労務)									
【材料】									
コンクリートカッタ (フレード) 径22インチ									
ガソリン レギュラー									
その他(材料)									

令和5年度宗喰公共下水道管渠布設工事（3工区）

【第 1号 施工パッケージ】 (続 き)
 舗装版切断 アスファルト舗装版 15cm以下 1 m 当り

名 称 ・ 規 格	金額構成比 (%)	金 額	構成比 (%)	基準地区単価	積算地区単価	明細単価番号	基 準
【端数調整】							
[条件] [J1] = 1 舗装版種別 アスファルト舗装版 [J5] = 1 費用の内訳 全ての費用			[J2] = 1 アスファルト舗装版厚 15cm以下				

令和5年度宍喰公共下水道管渠布設工事（3工区）

【第 2 号 施工パッケージ】									
舗装版破碎 アスファルト舗装版 厚15cm以下								1	m2 当り
名 称 ・ 規 格	金額構成比 (%)	金 額	構成比 (%)	基準地区単価	積算地区単価	明細単価番号	基 準		
【機械】									
バックホウ 【クローラ型】山積0.45m3(平0.35m3)									
【労務】									
土木一般世話役									
運転手(特殊)									
普通作業員									
【材料】									
軽油									
【端数調整】									
[条件]									
[J1] = 1 舗装版種別 アスファルト舗装版				[J2] = 1 障害等の有無 無し					
[J3] = 1 騒音振動対策 不要				[J4] = 4 舗装版厚 15cm以下					
[J6] = 1 積込作業の有無 有り				[J7] = 1 費用の内訳 全ての費用					

令和5年度宗喰公共下水道管渠布設工事（3工区）

【 第 3 号 施工パッケージ 】								1	m2 当り
上層路盤(車道・路肩部) 全仕上り厚120mm 1層施工									
名 称 ・ 規 格	金額構成比 (%)	金 額	構成比 (%)	基準地区単価	積算地区単価	明細単価番号	基 準		
【機械】									
モータレーダ〔土工用・排対型2次基準〕 プレート幅3.1m									
ロードローラ〔マカダム・排対型:2次基準〕 運転質量10t 締固め幅2.1m									
タイヤローラ 質量8～20t									
その他(機械)									
【労務】									
運転手(特殊)									
特殊作業員									
普通作業員									
土木一般世話役									
その他(労務)									
【材料】									

令和5年度宍喰公共下水道管渠布設工事（3工区）

【 第 3 号 施工パッケージ 】 (続 き)									
上層路盤(車道・路肩部) 全仕上り厚120mm 1層施工								1	m2 当り
名 称 ・ 規 格	金額構成比 (%)	金 額	構成比 (%)	基準地区単価	積算地区単価	明細単価番号	基 準		
粒度調整碎石 M-30									
軽油									
その他(材料)									
【端数調整】									
[条件]									
[J1] = 10 材料 粒度調整碎石 M-30				[J4] = 120.000 mm 全仕上り厚					
[J5] = 1 施工区分 1層施工				[J7] = 1 費用の内訳 全ての費用					

令和5年度宗喰公共下水道管渠布設工事（3工区）

【第 4 号 施工パッケージ】									
下層路盤(車道・路肩部) 全仕上り厚100mm 1層施工								1	m2 当り
名 称 ・ 規 格	金額構成比 (%)	金 額	構成比 (%)	基準地区単価	積算地区単価	明細単価番号	基 準		
【機械】									
モータレーダ〔土工用・排対型2次基準〕 プレート幅3.1m									
ロードローラ〔マカダム・排対型:2次基準〕 運転質量10t 締固め幅2.1m									
タイヤローラ 質量8～20t									
その他(機械)									
【労務】									
運転手(特殊)									
特殊作業員									
普通作業員									
土木一般世話役									
その他(労務)									
【材料】									

令和5年度宗喰公共下水道管渠布設工事（3工区）

【第 4 号 施工パッケージ】 (続 き)									
下層路盤(車道・路肩部) 全仕上り厚100mm 1層施工								1	m2 当り
名 称 ・ 規 格	金額構成比 (%)	金 額	構成比 (%)	基準地区単価	積算地区単価	明細単価番号	基 準		
再生クラックヤラン RC-40									
軽油									
その他(材料)									
【端数調整】									
[条件]									
[J1] = 100.000 mm 全仕上り厚				[J2] = 1 施工区分 1層施工					
[J3] = 6 材料 再生クラックヤラン RC-40				[J4] = 1 費用の内訳 全ての費用					

令和5年度宍喰公共下水道管渠布設工事（3工区）

【第 5 号 施工パッケージ】									
表層(車道・路肩部) 1層当り仕上厚30mm 再生密粒度アスコン(13)								1	m2 当り
名 称 ・ 規 格	金額構成比 (%)	金 額	構成比 (%)	基準地区単価	積算地区単価	明細単価番号	基 準		
【機械】									
振動ロー(舗装用)[ハットカト式] 運転質量0.5～0.6t									
振動コンパクタ[前進型] 機械質量40～60kg									
その他(機械)									
【労務】									
特殊作業員									
普通作業員									
土木一般世話役									
その他(労務)									
【材料】									
再生アスファルト混合物 再生密粒度アスコン(13)									
アスファルト乳剤 PK-3 プライムコート用									

令和5年度宍喰公共下水道管渠布設工事（3工区）

【 第 5 号 施工パッケージ 】 (続 き)									
表層(車道・路肩部) 1層当り仕上厚30mm 再生密粒度アスコン(13)								1	m2 当り
名 称 ・ 規 格	金額構成比 (%)	金 額	構成比 (%)	基準地区単価	積算地区単価	明細単価番号	基 準		
ガソリン レギュラー									
軽油									
その他(材料)									
【端数調整】									
[条件]									
[J2] = 30.000 mm 1層当り平均仕上り厚				[J1] = 1 平均幅員 1.4m未満	平均仕上厚50mm以下				
[A1] = 14 材料 再生密粒度アスコン(13)				[J4] = 3 瀝青材料種類 プライムコート PK-3					
[J6] = 1 費用の内訳 全ての費用				[y1] = 1 アスコン小型車運搬区分	小型車運搬無し				
[y2] = 1 アスコン夜間単価区分 夜間単価無し									

令和5年度宍喰公共下水道管渠布設工事（3工区）

【第 6号 施工パッケージ】									
モルタル練 普通									
1 m3 当り									
名 称 ・ 規 格	金額構成比 (%)	金 額	構成比 (%)	基準地区単価	積算地区単価	明細単価番号	基 準		
【労務】									
普通作業員									
土木一般世話役									
その他(労務)									
【材料】									
セメント(普通ポルトランド) 25kg袋入									
コンクリート用骨材砂 洗い 細目									
【端数調整】									
[条件] [J1] = 1 セメント種類 普通									

令和5年度
宍喰公共下水道管渠布設工事(3 工区)

数量計算書
(補助)

海陽町上下水道課

目次

頁

§ 1.管布設工	1-1
§ 2.0号組立人孔工	2-1
§ 3.取付管工	3-1

§ 1.管布設工

数量総括表

管 布 設 工 φ 150 mm											
種 別 ・ 細 別			備 考	種 別 ・ 細 別			備 考				
延 長	種 別 ・ 細 別	単 位	数 量	備 考	種 別 ・ 細 別	単 位	数 量	備 考			
延 長	路線延長	m	74.60		H=2.00	m	4.00				
	管渠延長	m	71.96		H=2.50	m	49.60				
	基礎延長	m	71.45		H=3.00	m					
管 材 料	リップ付硬質塩化ビニール片受直管	本	18.1		H=3.50	m					
	リップ付硬質塩化ビニール15°曲管	本			H=2.0	m					
					H=2.5	m					
					1段	m	45.10				
					2段	m	8.50				
掘削工	バックホウ0.20m ³	m ³	116.22		舗装切断工 As=5cm	m	149.20				
	バックホウ0.10m ³	m ³			〃 Co=5cm	m					
	人力	m ³			舗装取壊し As=5cm	m ²	68.10				
埋戻工	バックホウ0.20m ³	m ³	82.24		〃 Co=5cm	m ²					
	〃	m ³	20.20		残塊処分工 As	m ³	3.40				
	バックホウ0.10m ³	m ³			Co	m ³					
基礎砕石	t=15cm	m ²			As=3cm 路盤=12cm	m ²	20.97	町道			
	コンクリート工	m ³			As=3cm 路盤=12cm+10cm	m ²	47.13	県道			
残土処分	型砕工	m ²									
	バックホウ0.20m ³	m ³	24.86								
	バックホウ0.10m ³	m ³									
	人力	m ³									

六喰 補助

管 布 設 工 数 量 計 算 書 (1)

路 線 種 別	延 長		管 材		掘 削 工			埋 戻 工			基礎 砕 石		コンクリート基礎		残 土 処 分					
	路線延長	管渠延長	管渠延長	基礎延長	リブ本管	15° 曲管	バックホウ	バックホウ	バックホウ	バックホウ	バックホウ	バックホウ	バックホウ	バックホウ	型枠工	コンクリートエ	バックホウ	バックホウ	バックホウ	人力
県道 As 0.2BH DT10t	49.60	48.47	48.25	12.2			91.98					65.78	15.40				18.90			
町道 As 0.2BH DT10t	25.00	23.49	23.20	5.9			24.24					16.46	4.80				5.96			
合計	74.60	71.96	71.45	18.1			116.22					82.24	20.20				24.86			

管 布 設 工 数 量 計 算 書 (2)

路線種別	アールミ矢板				建込簡易土留		支保工		舗装切断工		舗装取壊し		残塊処分工		仮復旧工	
	H=2.0	H=2.5	H=3.0	H=3.5	H=2.0	H=2.5	1段	2段	As t=5cm	Co t=5cm	As t=5cm	Co t=5cm	As	Co	As=3cm 路盤=12cm +10cm	As=3cm 路盤=12cm
県道 As 0.2BH DT10t	49.6					41.1	8.5	99.20	47.13				2.35		47.13	
町道 As 0.2BH DT10t	4.0					4.0		50.00	20.97				1.05		20.97	
合計	4.0	49.6				45.1	8.5	149.20	68.10				3.40		47.13	20.97

管きよ計算表 (2) 0.2BH DT10t

県道 As
(土工)

管径	150
外径 (mm)	156
基礎厚 (m)	0.10

管路番号	人孔番号	人孔種別	掘削幅 (m)	平均掘削深 (m)	管路延長 (m)	基礎延長 (m)		舗装 (m)		土工		残土 (m ³)	備考				
						減長 (m)	延長 (m)	表層 (m)	路盤 (m)	版切断 (m)	舗装取壊 (m ²)			掘削 (m ³)	碎石埋戻 (m ³)	機械埋戻 (m ³)	残材 (m ³)
	0-2	0号															
3519	6	0号	0.95	2.06	8.50	0.90	7.60	0.05	0.20	17.00	8.08	16.23	2.43	11.74	0.40	3.19	BH0.2m3
3519	6+41.10		0.95	1.99	41.10	0.45	40.65	0.05	0.20	82.20	39.05	75.75	12.97	54.04	1.95	15.71	BH0.2m3
計					49.60		48.25			99.20	47.13	91.98	15.40	65.78	2.35	18.90	

管きよ計算表 (3) 0.2BH DT10t

県道 As
(土留工)

管径	150
外径 (mm)	156
基礎厚 (m)	0.10

管路番号	人孔番号	人孔種別	掘削幅 (m)	平均掘削深 (m)	管路延長 (m)	素掘 (m)	アルミ矢板			建込簡易土留			支保工		備考	
							2.0 (m)	2.5 (m)	3.0 (m)	3.5 (m)	2.0 (m)	2.5 (m)	WP 1段 (m)	WP 2段 (m)		
	0-2	0号														
3519	6	0号	0.95	2.06	8.50		8.50							8.50		
3519	6+41.10		0.95	1.99	41.10		41.10					41.10				
計					49.60		49.60		49.60			41.10	8.50			

管きよ計算表 (4) 0.2BH DT10t

町道 As
(管材料、管布設工)

管径	150
外径 (mm)	156
基礎厚 (m)	0.10

路線番号	人番号	孔種別	土被り		平均掘削深 (m)	管路延長 (m)	管きよ延長 (m)		掘削幅 (m)	管きよ本数			掘削縦断面積 (m ²)	備考
			上流 (m)	下流 (m)			減長 (m)	延長 (m)		PRP (m)	15°曲管 (m)	15°曲管 (本)		
	0-1													
3503	2	0号	1.31	1.34	1.58	4.00	0.75	3.25	0.95				6.32	
3503	2+13.00		1.08	1.00	1.30	13.00	0.38	12.62	0.81				16.90	
3516	0-1	0号												
3516	0-1+8.00		0.96	1.34	1.41	8.00	0.38	7.62	0.83				11.28	
計						25.00	1.51	23.49		23.49	5.9		34.50	

管きよ計算表(5) 0.2BH DT10t

町道 As
(土工)

管径	150
外径 (mm)	156
基礎厚 (m)	0.10

管路番号	人孔番号	人孔種別	掘削幅 (m)	平均掘削深 (m)	管路延長 (m)	基礎延長		舗装		土工					備考		
						減長 (m)	延長 (m)	表層 (m)	路盤 (m)	版切断 (m)	舗装取壊 (m ²)	掘削 (m ³)	碎石埋戻 (m ³)	機械埋戻 (m ³)		残材 (m ³)	残土 (m ³)
	0-1	0号															
3503	2	0号	0.95	1.58	4.00	0.90	3.10	0.05	0.10	8.00	3.80	5.81	0.99	4.08	0.19	1.28	BH0.2m ³
3503	2+13.00		0.81	1.30	13.00	0.45	12.55	0.05	0.10	26.00	10.53	10.97	2.38	7.23	0.53	2.94	BH0.2m ³
3516	0-1	0号															
3516	0-1+8.00		0.83	1.41	8.00	0.45	7.55	0.05	0.10	16.00	6.64	7.46	1.43	5.15	0.33	1.74	BH0.2m ³
計					25.00		23.20			50.00	20.97	24.24	4.80	16.46	1.05	5.96	

§ 2.0号組立人孔工

数量 総括 表

0 号 組立マシ ン ホ ー ル 設 置 工

種 別	種 別 ・ 細 別	単 位	数	備 考	種 別 ・ 細 別	単 位	数	備 考
マンホール	管 所 数	組	2		蓋	箇所	2	φ 600、受枠共
底板	φ 750	個	2		T-25	箇所		
く体	φ 750×600	個	1		T-14	箇所		φ 600、受枠共
	φ 750×900	個			H≤2.0	箇所	1	
	φ 750×1200	個			2.0<H≤3.0	箇所	1	
	φ 750×1500	個	1		3.0<H≤5.0	箇所		
	φ 750×1800	個						
直 壁	φ 750×300	個			削 孔	箇所		
	φ 750×600	個			φ 100			
	φ 750×900	個			φ 150	箇所	2	
	φ 750×1200	個						
	φ 750×1500	個						
	φ 750×1800	個						
斜 壁	φ 750×300	個			底 部 工	箇所	2	
	φ 750×450	個						
	φ 750×600	個						
	φ 750×1800	個						
外 副 管 設 置 工	φ 750×300	個			平均落差 H=1.892	箇所		
	φ 750×450	個						
内 副 管 設 置 工	φ 750×600	個	2		平均落差 H=	箇所		
	φ 600×50	個						
調 整 リ ン グ	φ 600×100	個	1		可とう継手	個	4	
	φ 600×150	個	1		φ 150	個		
		個			φ 200	個		
調 整 高	0~25mm	箇所						
	25~ mm	箇所	2					

§ 3. 取付管工

数量 括 表 宋 喰 補 助

種 別 ・ 細 別		単 位	数	量	備 考	種 別 ・ 細 別			単 位	数	量	備 考	
取付管工												土 工	
汚水榑箇所数		箇所	1			掘 削 工							
取付管延長		m	10.70			ハックホ0.10m3		m ³	9.21				
取付管材料						人力		m ³					
リブ用支管		個	1			埋 戻 工							
300*100		個				ハックホ0.10m3		m ³	6.52				
直管		本	2.7			ハックホ0.10m3		m ³	1.76				
カラー		本	1			発生土		m ³					
φ100		本	1			砂基礎		m ³					
φ100 75°		個	1			発生土		m ³					
φ100 15°		個	1			砂基礎		m ³					
汚水榑材料						残 土 処 分							
(1) 塩ビ製蓋						ハックホ0.10m3		m ³	2.69				
汚水榑本体		個				人力		m ³					
(2) 鑄鉄製蓋						舗 装 工							
汚水榑本体		個				舗 装 切 断 工							
直管 φ200		本				As=5cm		m	12.25				
塩ビ蓋		個				Co=5cm		m					
キャップ φ200		個				舗 装 取 扱 し							
(2) 鑄鉄製蓋						As=5cm		m ²	5.05				
汚水榑本体		個	1			Co=5cm		m ²					
直管 φ200		本	0.2			残 塊 処 分 工							
内蓋		個	1			As=5cm		m ³	0.25				
防護蓋		個	1			Co=5cm		m ³					
台座		個	1			仮 復 旧 工							
削孔		箇所				As=3cm 路盤=12cm		m ²				町道	
φ100		箇所				As=3cm 路盤=12+10cm		m ²	5.05			県道	
						Co=5cm 路盤=10cm		m ²					

管 布 設 工 数 量 計 算 書 (1)

路線種別	延 長		取 付 管 材 料						汚 水 樹 材 料								
	汚水幹線所数	取付管延長	リブ用支管 150×100	リブ用支管 300×100	直管 φ100	カラー φ100	自在曲管 φ100 75°	自在曲管 φ100 15°	汚水樹本体	直管 φ200	塩ビ製蓋	キャップ φ200	汚水樹本体	直管	内蓋	防護蓋	台座
箇所	m		個	個	本	本	個	個	個	本	個	本	個	本	個	個	個
町道As 0.1BH DT2t																	
県道As 0.1BH DT2t	1	10.70	1		2.7	1	1	1					1	0.20	1	1	1
合計	1	10.70	1		2.7	1	1	1					1	0.2	1	1	1

管 布 設 工 数 量 計 算 書 (2)

路 線 種 別	掘 削 工		埋 戻 工			残 土 処 分		舗 装 切 断 工		舗 装 取 壊 し		残 塊 処 分 工		仮 復 旧 工			
	バックホウ 0.1 m ³	人力 掘削	バックホウ 0.1 m ³	バックホウ 0.1 m ³	人力 発生土	バックホウ 0.1 m ³	人力 砂基礎	バックホウ 0.1 m ³	人力 2t	As t=5cm	Co t=5cm	As t=5cm	Co t=5cm	As 路盤=12cm	Co 路盤=12cm	As=3cm 路盤=12cm +10cm	Co=5cm 路盤=10cm
町道As 0.1BH DT2t																	
県道As 0.1BH DT2t	9.21		6.52	1.76			2.69		12.25		5.05			0.25		5.05	
合計	9.21		6.52	1.76			2.69		12.25		5.05			0.25		5.05	5.05

本管径 (mm)	150
取付管径 (mm)	100
" 外径 (mm)	114

污水まき計量表(2) 0.1BH 2cDT
果 道

全 1 箇所

管路番号	人孔番号	蓋 鋪装種別	耐 荷重	汚水 斜深 (m)	汚水樹材料			汚水樹材料			備 考	
					塩化樹脂 (個)	直管 (m)	塩化樹脂 蓋 (個)	塩化樹脂 直管 (m)	内蓋 (個)	防護蓋 (個)		右座 キャップ (個)
3519	6 左	防護 As		1.00	1	0.72	1	1	1	1		前川産科医院
計					1	0.72	1	1	1	1	0.2本	

令和5年度
穴喰公共下水道管渠布設工事(3 工区)

数量計算書
(单独)

海 陽 町 上 下 水 道 課

目次

頁

§ 1.管布設工	1-1
§ 2.0号組立人孔工	2-1
§ 3.取付管工	3-1

§ 1.管布設工

管 布 設 工 数 量 計 算 書 (1)

路 線 種 別	延 長		管 材		掘 削 工			埋 戻 工			基礎碎石	コンクリート基礎		残土処分								
	路線延長	管渠延長	基礎延長	リブ本管	バックホウ 0.2 m ³	バックホウ 0.1 m ³	人力 掘削	バックホウ 0.2 m ³	バックホウ 0.1 m ³	バックホウ 0.2 m ³	バックホウ 0.1 m ³	発生土 m ³	砕石基礎 m ³	発生土 m ³	コンクリートエ	型枠工	バックホウ 0.2 m ³	バックホウ 0.1 m ³	2t	人力 2t		
県道 As 0.2BH DT10t	36.50	34.99	34.70	8.8	66.14			46.87	11.07							14.06						
町道 As 0.2BH DT10t	111.40	109.51	109.15	27.4	109.85			75.63	22.48							25.82						
合計	147.90	144.50	143.85	36.2	175.99			122.50	33.55							39.88						

管 布 設 工 数 量 計 算 書 (2)

路線種別	アルミ矢板				建込簡易土留		支保工		舗装切断工		舗装取壊し		残塊処分工		仮復旧工	
	H=2.0	H=2.5	H=3.0	H=3.5	H=2.0	H=2.5	1段	2段	As t=5cm	Co t=5cm	As t=5cm	Co t=5cm	As	Co	As=3cm 路盤=12cm +10cm	As=3cm 路盤=12cm
県道 As 0.2BH DT10t		36.5				36.5		73.00		34.68			1.74		34.68	
町道 As 0.2BH DT10t		14.4				14.4		222.80		93.03			4.65			93.03
合計		50.9				50.9		295.80		127.71			6.39		34.68	93.03

管きよ計算表 (1) 0.2BH DT10t

県道 As
(管材料、管布設工)

管径	150
外径 (mm)	156
基礎厚 (m)	0.10

路線番号	人番号	孔種別	土被り		平均掘削深 (m)	管路延長 (m)	管きよ延長 (m)		掘削幅 (m)	管きよ本数			掘削縦断面積 (m ²)	備考
			上流 (m)	下流 (m)			減長 (m)	延長 (m)		PRP (m)	PRP (本)	(本)		
	2-2	0号												
3504	2-2+6.60		1.62	1.48	1.81	6.60	0.38	6.22	0.95				11.95	
	6+41.10													
3519	7	0号	1.83	1.64	1.99	11.90	0.38	11.52	0.95				23.68	
3519	8	0号	1.66	1.81	1.99	18.00	0.75	17.25	0.95				35.82	
計						36.50		34.99		34.99	8.8		71.45	

管きよ計算表(2) 0.2BH DT10t

県道 As
(土工)

管径	150
外径(mm)	156
基礎厚(m)	0.10

管路番号	人孔番号	人孔種別	掘削幅(m)	平均掘削深(m)	管路延長(m)	基礎延長		舗装		土工		備考					
						減長(m)	延長(m)	表層(m)	路盤(m)	版切断(m)	舗装取壊(m ²)		掘削(m ³)	砕石埋戻(m ³)	機械埋戻(m ³)	残材(m ³)	残土(m ³)
3504	2-2	0号	0.95	1.81	6.60	0.45	6.15	0.05	0.20	13.20	6.27	11.04	1.96	7.55	0.31	2.65	BH0.2m3
	6+41.10																
3519	7	0号	0.95	1.99	11.90	0.45	11.45	0.05	0.20	23.80	11.31	21.93	3.65	15.65	0.57	4.54	BH0.2m3
3519	8	0号	0.95	1.99	18.00	0.90	17.10	0.05	0.20	36.00	17.10	33.17	5.46	23.67	0.86	6.87	BH0.2m3
計					36.50		34.70			73.00	34.68	66.14	11.07	46.87	1.74	14.06	

管きよ計算表 (3)

0.2BH DT10t

県道 As
(土留工)

管径	150
外径 (mm)	156
基礎厚 (m)	0.10

管路番号	人孔番号	人孔種別	掘削幅 (m)	平均掘削深 (m)	管路延長 (m)	素掘 (m)	アールミ矢板			建込簡易土留		支保工		備考	
							2.0 (m)	2.5 (m)	3.0 (m)	3.5 (m)	2.0 (m)	2.5 (m)	WP 1段 (m)		WP 2段 (m)
3504	2-2	0号	0.95	1.81	6.60		2.0	2.5	3.0	3.5	2.0	2.5	6.60		
3519	7	0号	0.95	1.99	11.90								11.90		
3519	8	0号	0.95	1.99	18.00								18.00		
計				36.50				36.50					36.50		

管きよ計算表 (4) 0.2BH DT10t

町道 As
(管材料、管布設工)

管径	150
外径 (mm)	156
基礎厚 (m)	0.10

路線番号	人番号	孔種別	土被り		平均掘削深 (m)	管路延長 (m)	管きよ延長 (m)		掘削幅 (m)	管きよ本数			掘削縦断面積 (m ²)	備考
			上流 (m)	下流 (m)			減長 (m)	延長 (m)		PRP (m)	PRP (本)	PRP (本)		
	2-2+6.60													
3504	4	0号	1.62	1.48	1.81	14.40	0.38	14.02	0.95				26.06	
3504	5	0号	1.00	1.13	1.32	28.00	0.75	27.25	0.81				36.96	
	2+13.00													
3503	3	0号	1.08	1.00	1.30	30.00	0.38	29.62	0.81				39.00	
	0-1+8.00													
3516	1	0号	0.96	1.34	1.41	39.00	0.38	38.62	0.83				54.99	
計						111.40	1.89	109.51		109.51	27.4		157.01	

管きよ計算表(5) 0.2BH DT10t

町道 As
(土工)

管径	150
外径(mm)	156
基礎厚(m)	0.10

管路番号	人孔		掘削幅(m)	平均掘削深(m)	管路延長(m)	基礎延長		舗装			土工					備考		
	番号	種別				減長(m)	延長(m)	表層(m)	路盤(m)	版切断(m)	舗装取壊(m ²)	掘削(m ³)	碎石埋戻(m ³)	機械埋戻(m ³)	残材(m ³)		残土(m ³)	
	2-2+6.60																	
3504	4	0号	0.95	1.81	14.40	0.45	13.95	0.05	0.10	28.80	13.68	24.08	4.45	17.84	0.68	4.26	BH0.2m3	
3504	5	0号	0.81	1.32	28.00	0.90	27.10	0.05	0.10	56.00	22.68	24.07	5.13	16.01	1.13	6.28	BH0.2m3	
	2+13.00																	
3503	3	0号	0.81	1.30	30.00	0.45	29.55	0.05	0.10	60.00	24.30	25.31	5.6	16.69	1.22	6.77	BH0.2m3	
	0-1+8.00																	
3516	1	0号	0.83	1.41	39.00	0.45	38.55	0.05	0.10	78.00	32.37	36.39	7.3	25.09	1.62	8.51	BH0.2m3	
計					111.40		109.15			222.80	93.03	109.85	22.48	75.63	4.65	25.82		

管きよ計算表 (6) 0.2BH DT10t

町道 As
(土留工)

管径	150
外径 (mm)	156
基礎厚 (m)	0.10

管路番号	人番号	孔種別	掘削幅 (m)	平均掘削深 (m)	管路延長 (m)	素掘 (m)	軽量鋼矢板			建込簡易土留		支保工			備考
							2.0 (m)	2.5 (m)	3.0 (m)	3.5 (m)	2.0 (m)	2.5 (m)	WP 1段 (m)	WP 2段 (m)	
3504	4	0号	0.95	1.81	14.40		14.40					14.40			
3504	5	0号	0.81	1.32	28.00	28.00									
	2+13.00														
3503	3	0号	0.81	1.30	30.00	30.00									
	0-1+8.00														
3516	1	0号	0.83	1.41	39.00	39.00									
計					111.40	97.00	14.40					14.40			

§ 2.0号組立人孔工

§ 3. 取付管工

数量 括 表 独 単 喰 食

種 別 ・ 細 別		単 位	数	量	備 考	種 別 ・ 細 別			単 位	数	量	備 考	
取付管工												土 工	
汚水枡箇所数		箇所	7			掘 削 工							
取付管延長		m	36.10			バックホφ0.10m3		m ³	25.07				
取付管材料						人力		m ³					
リブ用支管		個	7			埋 戻 工							
300*100		個				バックホφ0.10m3		m ³	16.49				
直管		本	9.1			バックホφ0.10m3		m ³	5.72				
カラー		本	7			発生土		m ³					
φ100		本	7			砂基礎		m ³					
φ100 75°		個	7			発生土		m ³					
φ100 15°		個	7			砂基礎		m ³					
汚水枡材料						残 土 処 分							
(1) 塩ビ製蓋						バックホφ0.10m3		m ³	8.58				
汚水枡本体		個	2			人力		m ³					
直管 φ200		本	0.4			舗 装 工							
塩ビ蓋		個	2			As=5cm		m	92.59				
キャップ φ200		個				Co=5cm		m					
(2) 鑄鉄製蓋						舗 装 取 壊 し							
汚水枡本体		個	5			As=5cm		m ²	35.45				
直管 φ200		本	0.9			Co=5cm		m ²					
内蓋		個	5			残 塊 処 分 工							
防護蓋		個	5			As=5cm		m ³	1.76				
台座		個	5			Co=5cm		m ³					
削孔		箇所				仮 復 旧 工							
φ100		箇所				As=3cm 路盤=12cm		m ²	35.45				
						As=3cm 路盤=12+10cm		m ²					
						Co=5cm 路盤=10cm		m ²					

管 布 設 工 数 量 計 算 書 (1)

路線種別	延 長		取 付 管 材 料							汚 水 樹 材 料							
	汚水幹線所数	取付管延長 m	リブ用支管 150×100	リブ用支管 300×100	直管 φ100	カラー φ100	自在曲管 φ100 75°	自在曲管 φ100 15°	汚水樹本体	塩ビ製蓋 直管 φ200	塩ビ製蓋 塩ビ蓋	キャップ φ200	汚水樹本体	直管	内蓋	防護蓋	台座
			個	個	本	本	個	個	個	個	本	個	本	個	本	個	個
町道As 0.1BH DT2t	5	18.00	5		4.5	5	5	5	2	0.4	2		3	0.5	3	3	3
県道As 0.1BH DT2t	2	18.10	2		4.6	2	2	2					2	0.40	2	2	2
合計	7	36.10	7		9.1	7	7	7	2	0.4	2		5	0.9	5	5	5

管 布 設 工 数 量 計 算 書 (2)

路 線 種 別	掘 削 工		埋 戻 工			残 土 処 分		舗 装 切 断 工		舗 装 取 壊 し		残 塊 処 分 工		仮 復 旧 工		
	バックホウ 0.1 m ³	人力 掘削	バックホウ 0.1 m ³ 発生土	バックホウ 0.1 m ³ 砂基礎	人力 発生土	バックホウ 0.1 m ³ 2t	人力 2t	As t=5cm	Co t=5cm	As t=5cm	Co t=5cm	As	Co	As=3cm 路盤=12cm	As=3cm 路盤=12cm +10cm	Co=5cm 路盤=10cm
町道As 0.1BH DT2t	9.27		5.21	2.76		4.06		68.09		25.29		1.25		25.29		
県道As 0.1BH DT2t	15.80		11.28	2.96		4.52		24.50		10.16		0.51		10.16		
合計	25.07		16.49	5.72		8.58		92.59		35.45		1.76		35.45		35.45

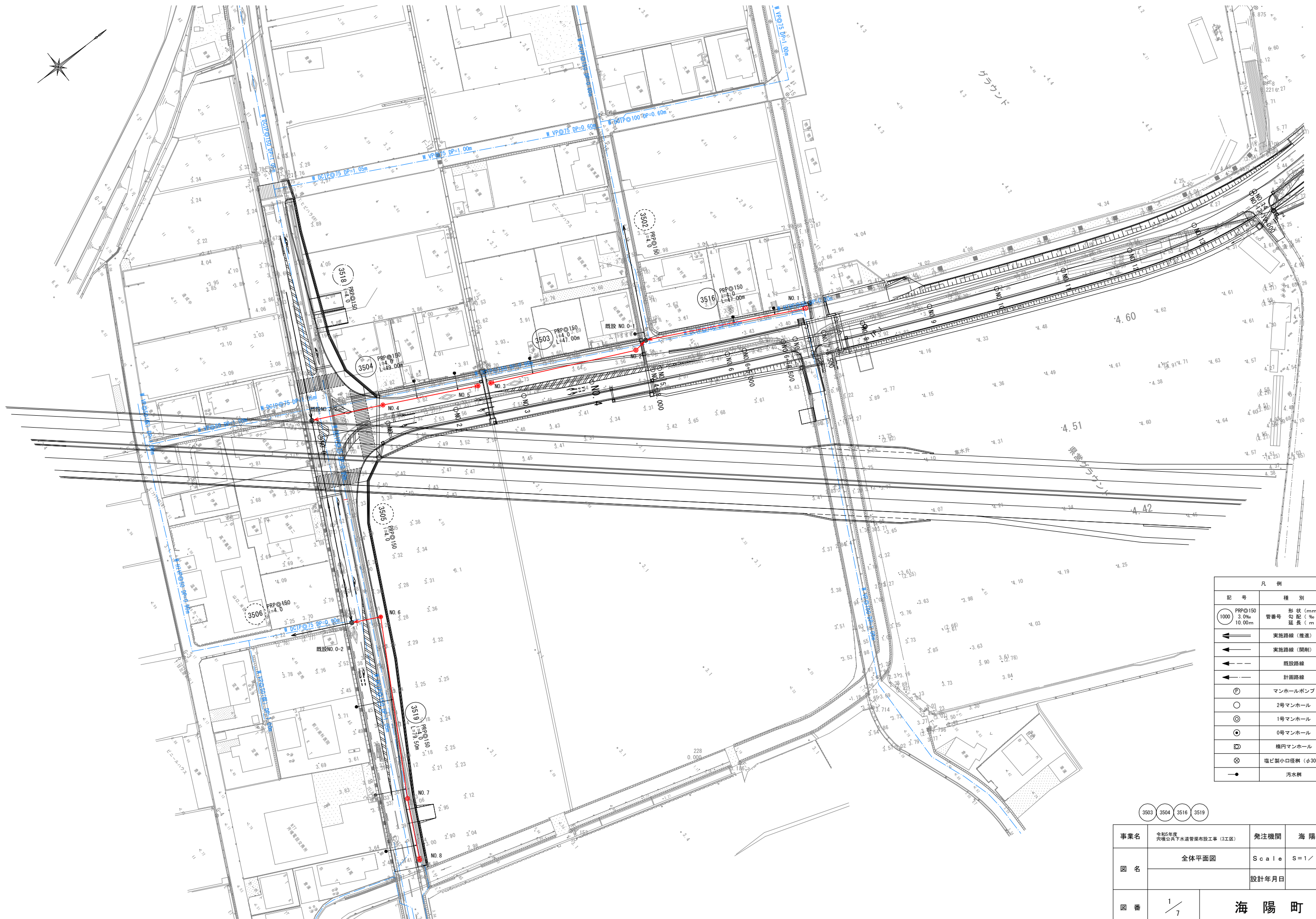
本管径 (mm)	150
取付管径 (mm)	100
〃 外径 (mm)	114

汚水ます及び取付管計算表(1) 町道 0.1BH 2TD

As表層厚 (掘削) 0.05 m
 Co表層厚 (復旧) m
 As表層厚 (復旧) 0.03 m
 Co表層厚 (復旧) m
 As路盤厚 (復旧) 0.12 m
 Co路盤厚 (復旧) m

管路番号	人孔番号	蓋種類	舗装種類	掘削表層	掘削表層	復旧表層	復旧路盤	本管掘削幅	汚水	取付管延長	人孔流入	リブ用支管	取付管材料		工											本管平均土被り	道路幅員	家屋名	
													75°	15°	掘削深	延長	Co掘削	As掘削	As埋取	掘削	埋	砂理	Co残材	As残材	残土				
3504	1	右	防護	As	0.05	0.03	0.12	0.81	1	5.00	1	5.00	1	1	1	0.94	4.60		13.25	4.89	2.62	1.45	0.79		0.24	1.17	1.07	7.03	芝原
3504	2	右	防護	As	0.05	0.03	0.12	0.81	1	4.90	1	4.90	1	1	1	0.99	4.50		13.25	4.96	2.72	1.58	0.78		0.25	1.14	1.07	7.03	沼島
3503	3	左	塩ビ	As	0.05	0.03	0.12	0.81	1	4.50	1	4.50	1	1	1	0.92	4.10		13.25	4.86	2.27	1.23	0.71		0.24	1.04	1.04	7.03	畑
3516	4	右	防護	As	0.05	0.03	0.12	0.83	1	1.70	1	1.70	1	1	1	0.98	1.29		14.17	5.29	0.77	0.44	0.22		0.26	0.33	1.15	7.50	新居
3516	5	右	塩ビ	As	0.05	0.03	0.12	0.83	1	1.90	1	1.90	1	1	1	0.98	1.49		14.17	5.29	0.89	0.51	0.26		0.26	0.38	1.15	7.50	片山
計									5	18.00	5	18.00	5	5	5	15.98		68.09	25.29	9.27	5.21	2.76		1.25	4.06				

全体平面図 S=1/500

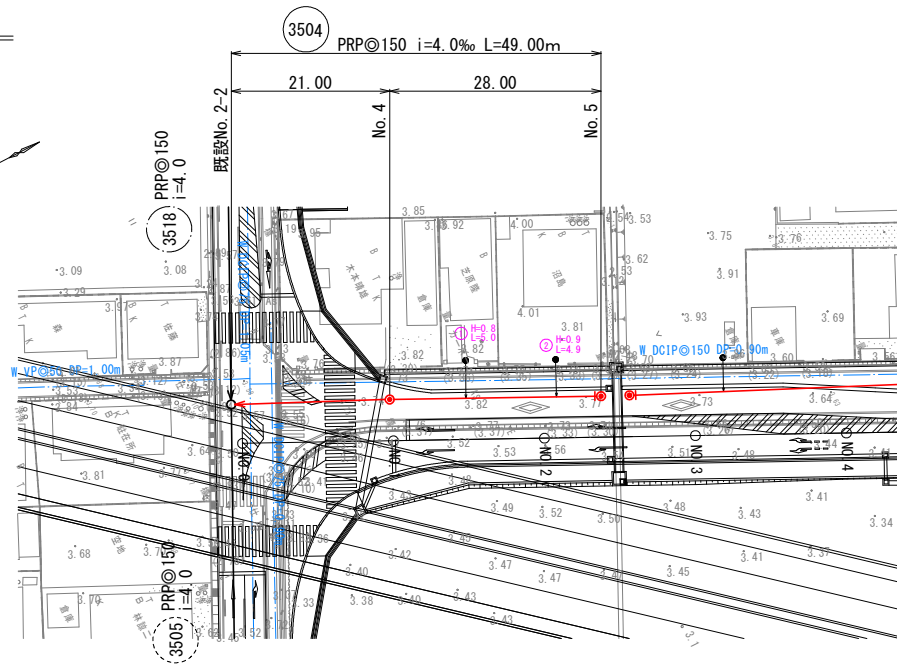


凡例	
記号	種別
⊙	PRPφ150 3.0% 10.00m 管番号 形状 (mm) 勾配 (%) 延長 (m)
→	実施路線 (推進)
→	実施路線 (開削)
→	既設路線
→	計画路線
⊕	マンホールポンプ
○	2号マンホール
⊙	1号マンホール
⊕	0号マンホール
⊕	橋門マンホール
⊗	塩ビ製小口径井 (φ300)
●	汚水井

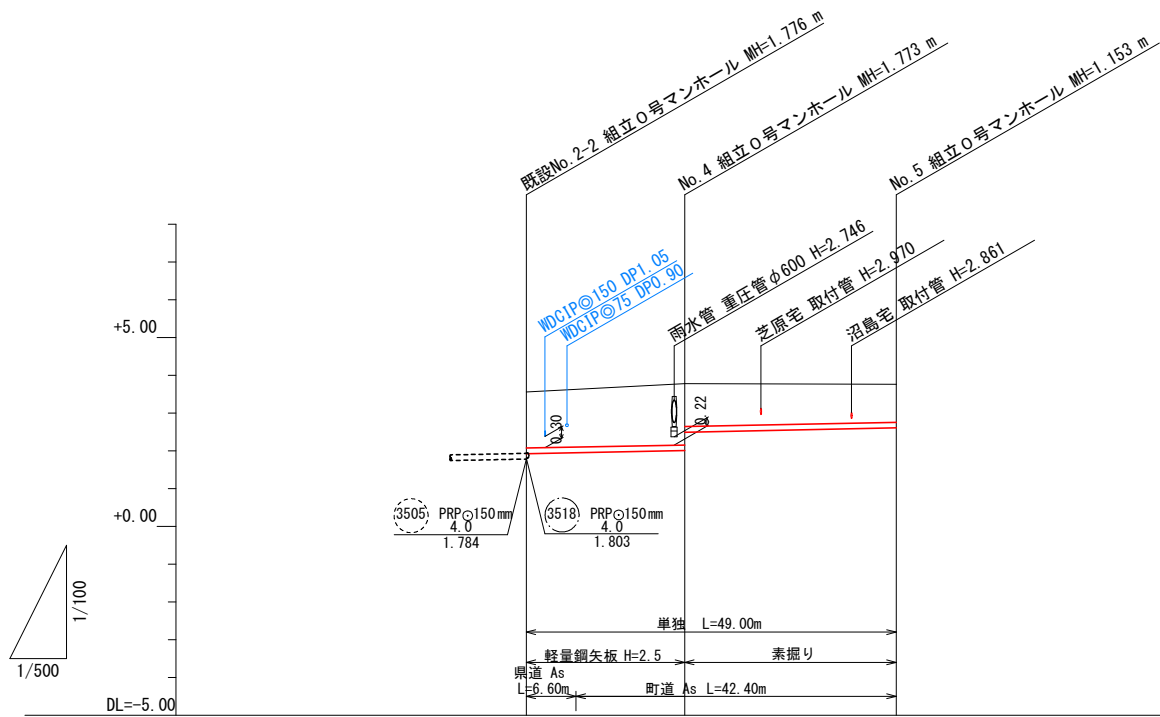
3503 3504 3516 3519

事業名	令和5年度 茨城公共下水道管渠布設工事 (3工区)	発注機関	海陽町
図名	全体平面図	Scale	S=1/500
図番	1/7	設計年月日	
		海陽町	

平面図 縮尺 S=1:500



縦断面図 縮尺 V=1:100 H=1:500

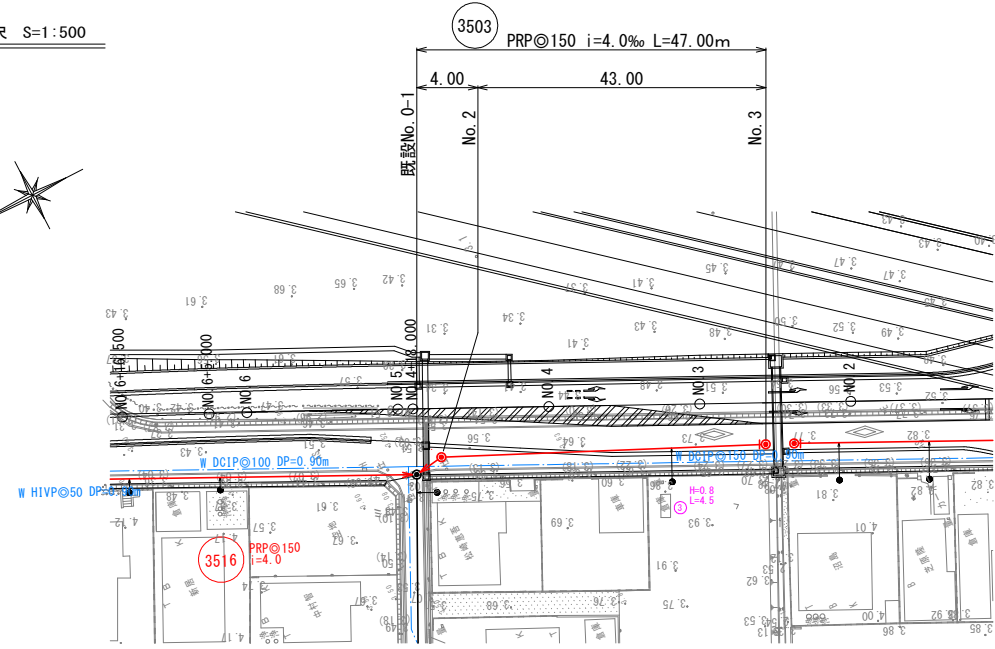


路線番号	(3504)		
路線延長	49.00		
管径	PRP@150		
人孔間距離	21.00	28.00	
計画勾配	4.0		
掘削深	1.74	1.88 1.39	1.26
地盤高	3.56	3.78	3.76
土被り	1.48	1.62 1.33	1.00
管底高	1.923	2.007 2.495	2.607
追加距離	0.00	21.00	49.00
区間距離	0.00	21.00	28.00

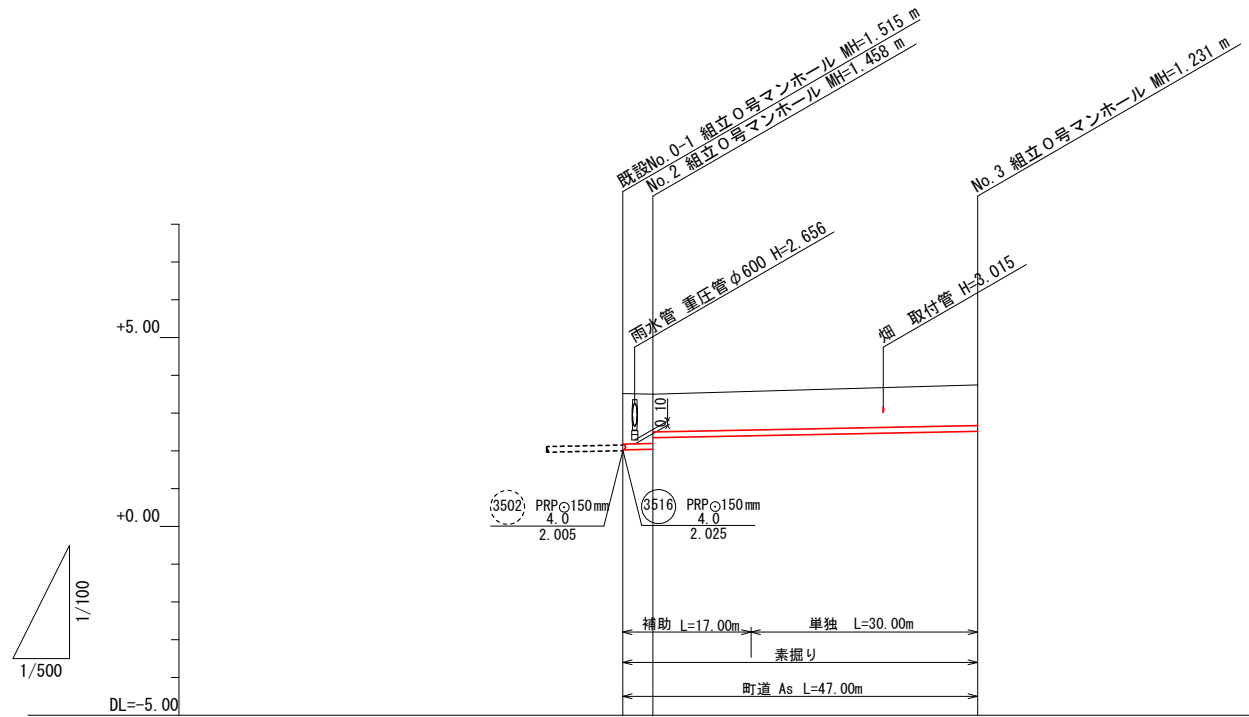
凡例	
記号	種別
PRP@150 3.0% 10.00m	管番号 形状 (mm) 勾配 (%) 延長 (m)
←	実施路線 (推進)
←	実施路線 (開削)
←	既設路線
←	計画路線
⊙	マンホールポンプ
○	2号マンホール
⊙	1号マンホール
⊙	0号マンホール
⊙	橋門マンホール
⊗	埋込製小口径継 (φ300)
—●	汚水樹

(3504)			
事業名	令和5年度 茨城公共下水道管渠布設工事 (3工区)	発注機関	海陽町
図名	平面図・縦断面図(1)	Scale	S=1/100 S=1/500
		設計年月日	
図番	2/7	海陽町	

平面図 縮尺 S=1:500



縦断面図 縮尺 V=1:100 H=1:500

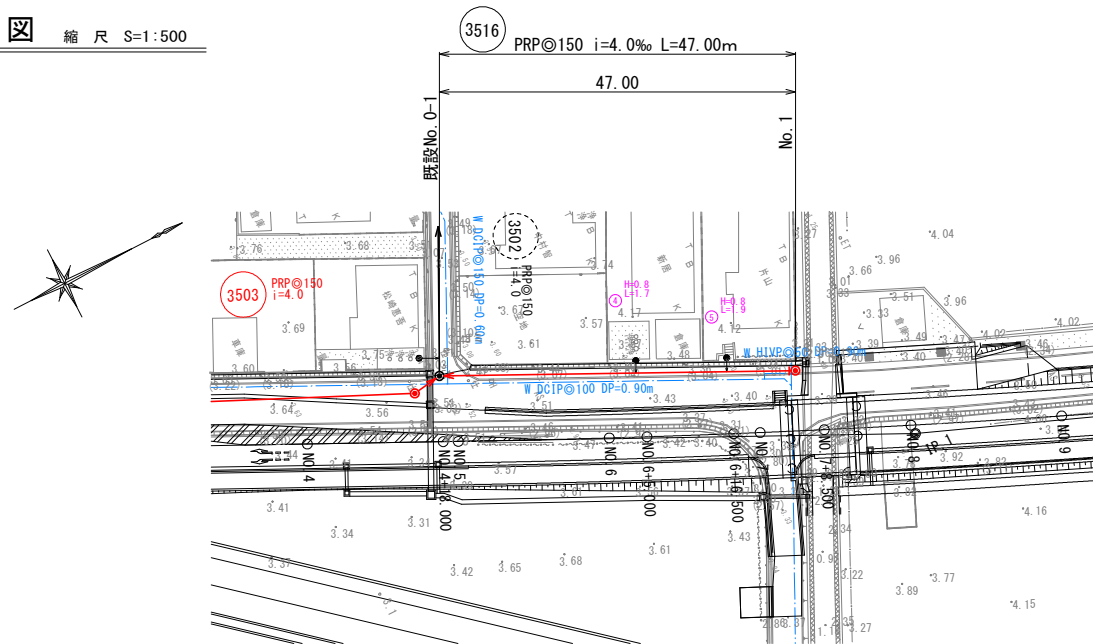


路線番号	(3503)	
路線延長	47.00	
管径	PRPφ150	
人孔間距離	4.00	43.00
計画勾配	4.0	
掘削深	1.60 1.56 1.26	1.33
地盤高	3.52 3.50	3.75
土被り	1.34 1.31 1.00	1.08
管底高	2.026 2.042 2.347	2.519
追加距離	0.00 4.00	47.00
区間距離	0.00 4.00	43.00

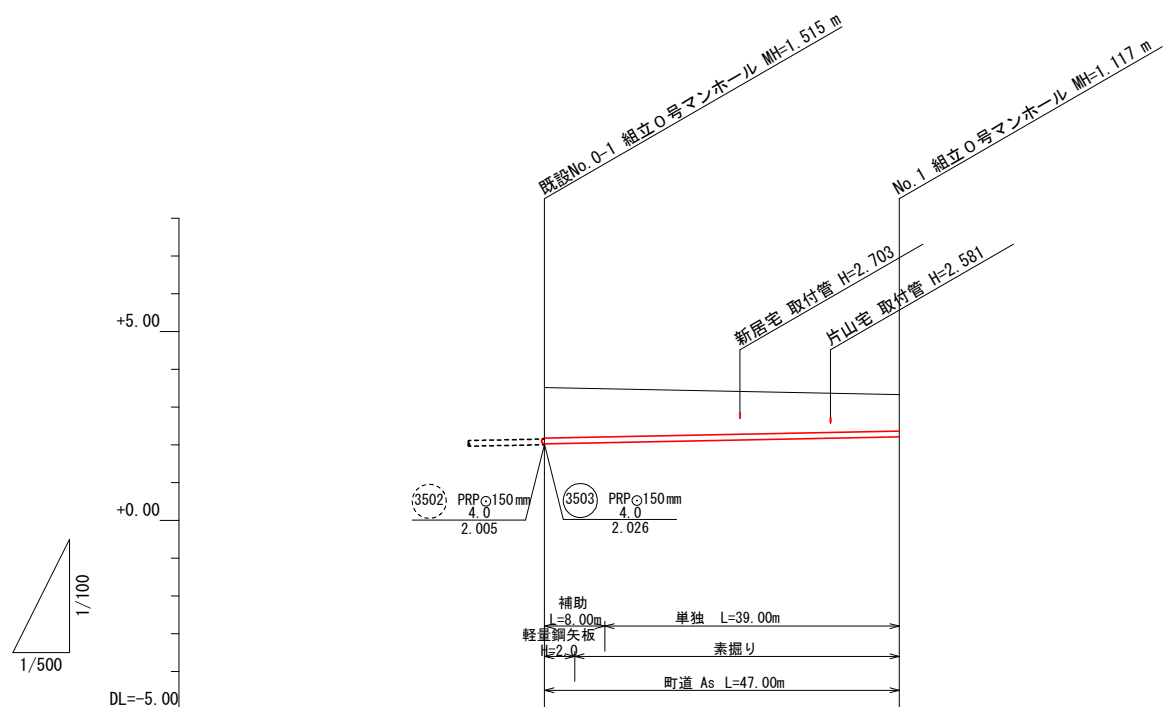
凡例	
記号	種別
PRPφ150 3.0‰ 10.00m	形状 (mm) 勾配 (‰) 延長 (m)
←	実施路線 (推進)
←	実施路線 (開削)
←	既設路線
←	計画路線
⊙	マンホールポンプ
○	2号マンホール
⊙	1号マンホール
⊙	0号マンホール
⊙	橋門マンホール
⊗	埋込型小口径井 (φ300)
—●	汚水樹

3503			
事業名	令和5年度 茨城県下水道管渠布設工事 (3工区)	発注機関	海陽町
図名	平面図・縦断面図 (2)	Scale	S=1/100 S=1/500
		設計年月日	
図番	3/7	海陽町	

平面図 縮尺 S=1:500



縦断面図 縮尺 V=1:100
H=1:500

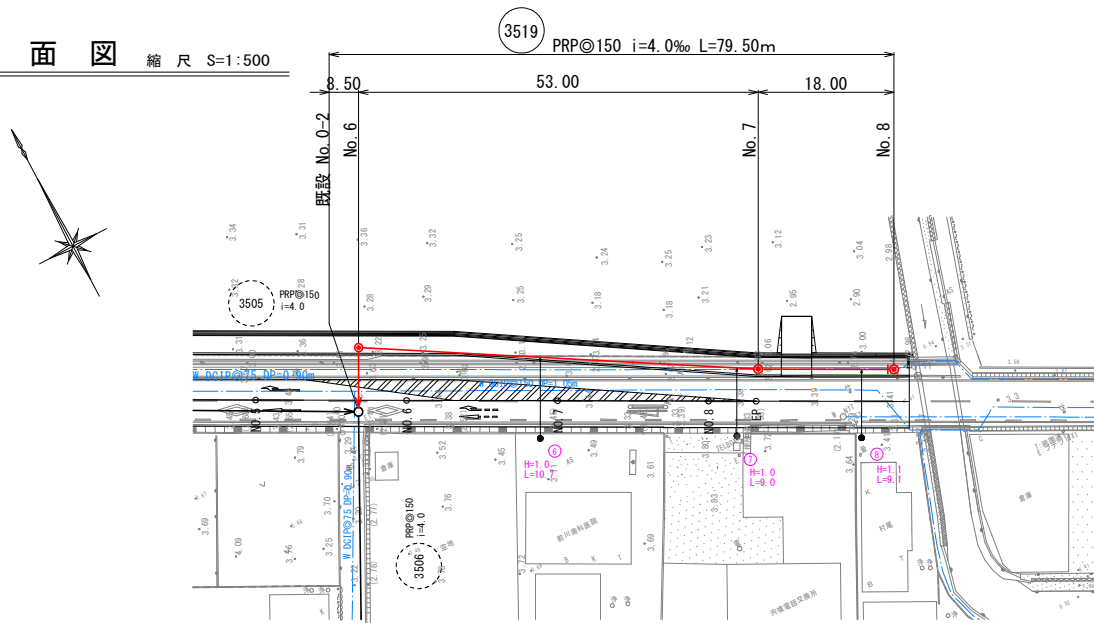


路線番号	(3516)	
路線延長	47.00	
管径	PRP ϕ 150	
人孔間距離	47.00	
計画勾配	4.0	
掘削深	1.60	1.22
地盤高	3.52	3.33
土被り	1.34	0.96
管底高	2.025	2.213
追加距離	0.00	47.00
区間距離	0.00	47.00

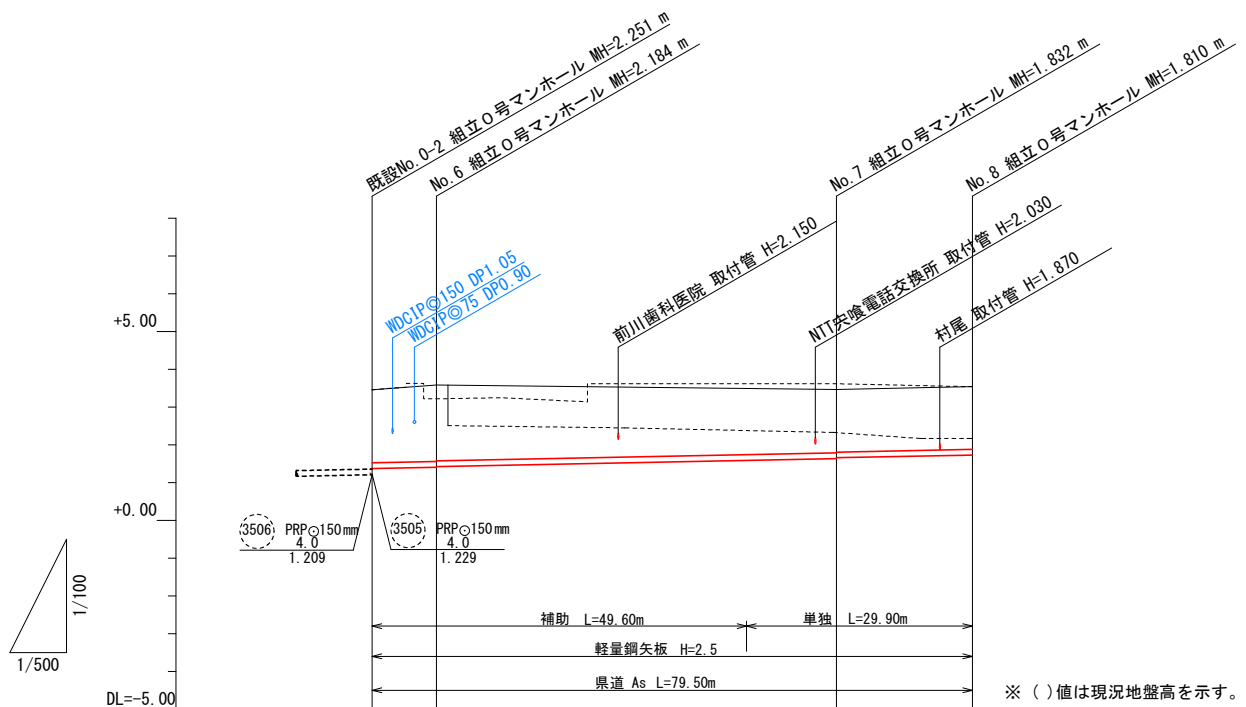
凡例	
記号	種別
ϕ 1000	PRP ϕ 150 3.0‰ 10.00m 管番号 形状 (mm) 勾配 (‰) 延長 (m)
\leftarrow	実施路線 (推進)
\leftarrow	実施路線 (開削)
\leftarrow	既設路線
\leftarrow	計画路線
\odot	マンホールポンプ
\circ	2号マンホール
\odot	1号マンホール
\odot	0号マンホール
\odot	橋門マンホール
\otimes	埋込製小口径継 (φ300)
\bullet	汚水樹

3516			
事業名	令和5年度 茨城公上下水道管渠布設工事 (3工区)	発注機関	海陽町
図名	平面図・縦断面図 (3)	Scale	S=1/100 S=1/500
		設計年月日	
図番	4/7	海陽町	

平面図 縮尺 S=1:500



縦断面図 縮尺 V=1:100, H=1:500



路線番号	(3519)		
路線延長	79.50		
管径	PRP@150		
人孔間距離	8.50	53.00	18.00
計画勾配	4.0		
掘削深	2.19 (1.92) 2.29 2.27 (1.90)	(2.09) (1.97) (2.07)	1.91
地盤高	3.46 3.59 (3.22)	3.47 (3.62)	3.54
土被り	1.94 (1.66) 2.03 2.01 (1.64)	(1.83) 1.86 1.86 (1.81)	1.66
管底高	1.372 1.406 1.426	1.638 1.658	1.730
追加距離	0.00 8.50	61.50	79.50
区間距離	0.00 8.50	53.00	18.00

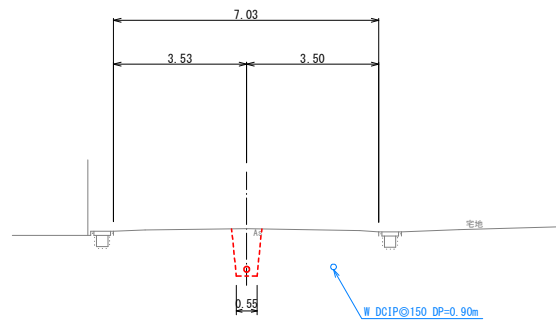
凡例	
記号	種別
PRP@150 3.0‰ 10.00m	形状 (mm) 勾配 (‰) 延長 (m)
←	実施路線 (推進)
←	実施路線 (開削)
←	既設路線
←	計画路線
⊙	マンホールポンプ
○	2号マンホール
⊙	1号マンホール
⊙	0号マンホール
⊙	橋門マンホール
⊗	埋込型小口径継 (φ300)
●	汚水樹

事業名	令和5年度 茨城公下水道管渠布設工事 (3工区)	発注機関	海陽町
図名	平面図・縦断面図 (4)	Scale	S=1/100 S=1/500
図番	5/7	設計年月日	

海陽町

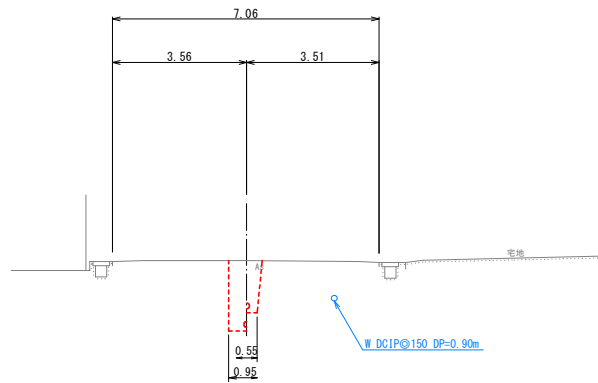
3504号線

NO. 5
GH= 3.76
FH= 2.607



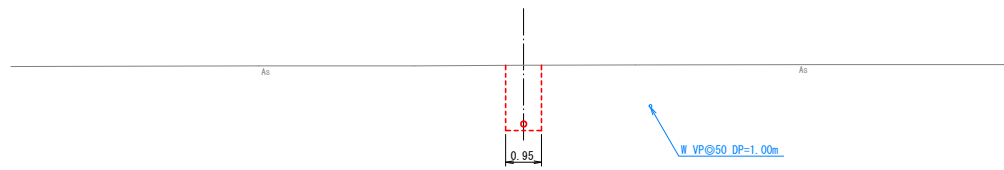
DL=-2.000

NO. 4
GH= 3.78
FH= 2.007
FH= 2.495



DL=-2.000

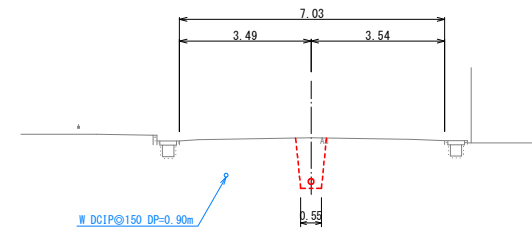
既設
NO. 2-2
GH= 3.56
FH= 1.923



DL=-2.000

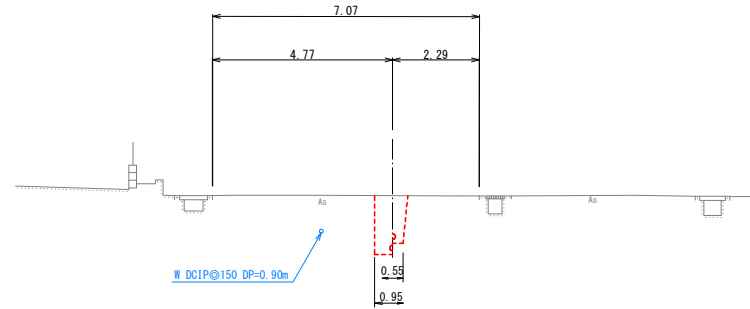
3503号線

NO. 3
GH= 3.75
FH= 2.519



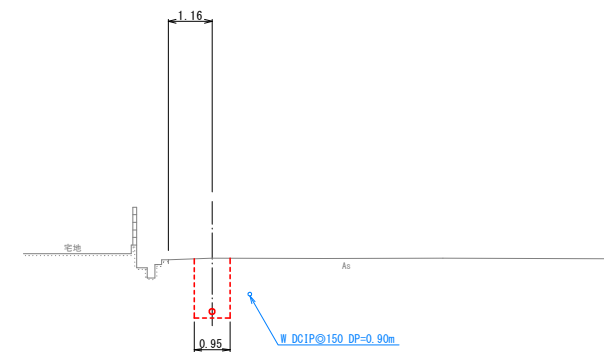
DL=-2.000

NO. 2
GH= 3.50
FH= 2.042
FH= 2.347



DL=-2.000

既設
NO. 0-1
GH= 3.52
FH= 2.026



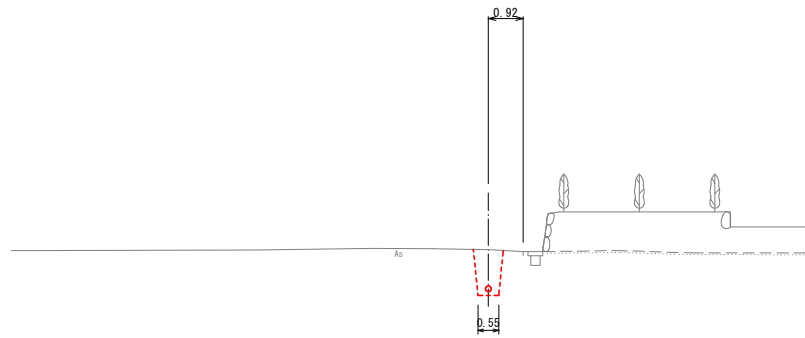
DL=-2.000

3503 3504

事業名	令和5年度 茨城公共下水道管渠布設工事(3工区)	発注機関	海陽町
図名	横断面図(1)	Scale	S=1/100
		設計年月日	
図番	6/7	海陽町	

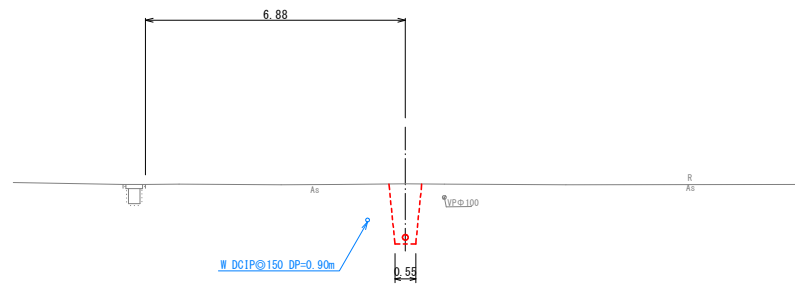
3516号線

NO. 1
GH= 3.33
FH= 2.213



DL=-5.000

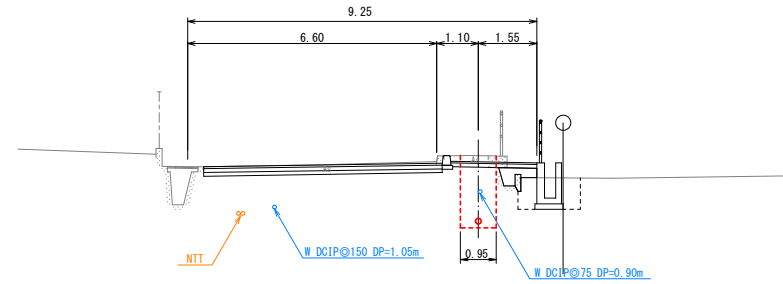
既設
NO. 0-1
GH= 3.52
FH= 2.025



DL=-5.000

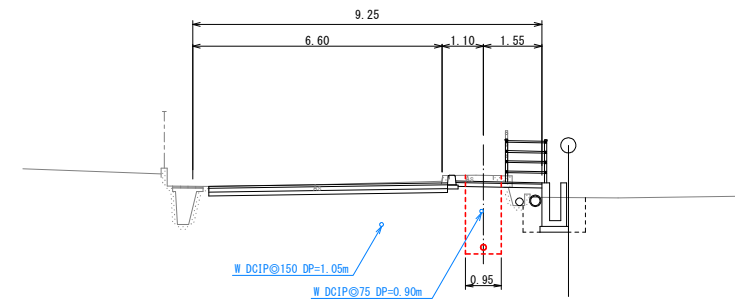
3519号線

NO. 8
GH= 3.54
FH= 1.730



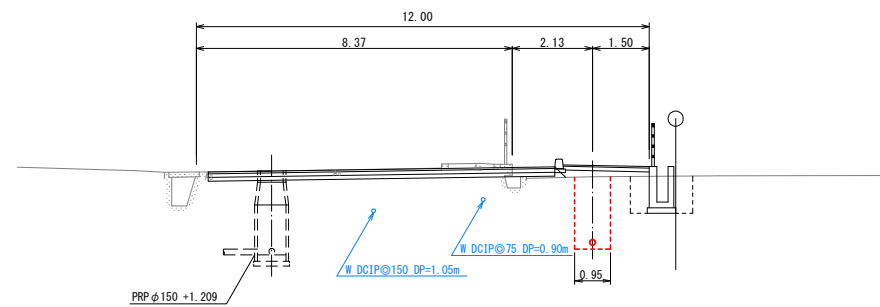
DL=-2.000

NO. 7
GH= 3.47(3.62)
FH= 1.638
FH= 1.658
※ () 値は現況地盤高



DL=-2.000

NO. 6
GH= 3.59(3.22)
FH= 1.406
FH= 1.426
※ () 値は現況地盤高



DL=-2.000

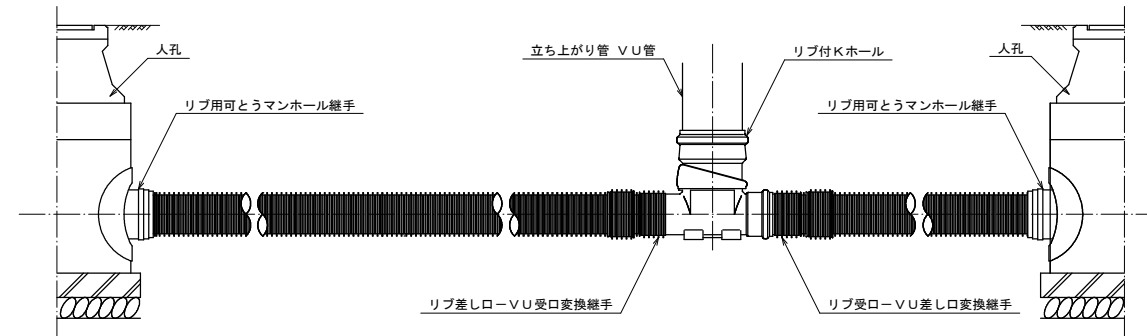
3516 3519

事業名	令和5年度 茨城公共下水道管渠布設工事 (3工区)	発注機関	海陽町
図名	横断面図(2)	Scale	S=1/100
		設計年月日	
図番	7/7	海陽町	

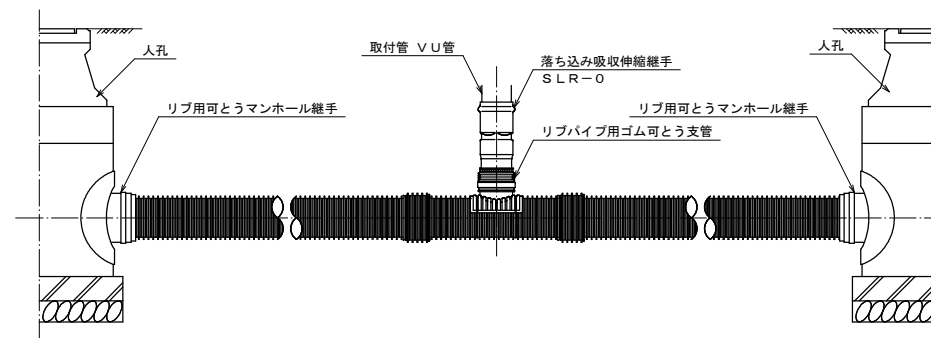
標準図

管 布 設 参 考 図 S=1:20

リブパイプ標準配管図
(マンホール間)



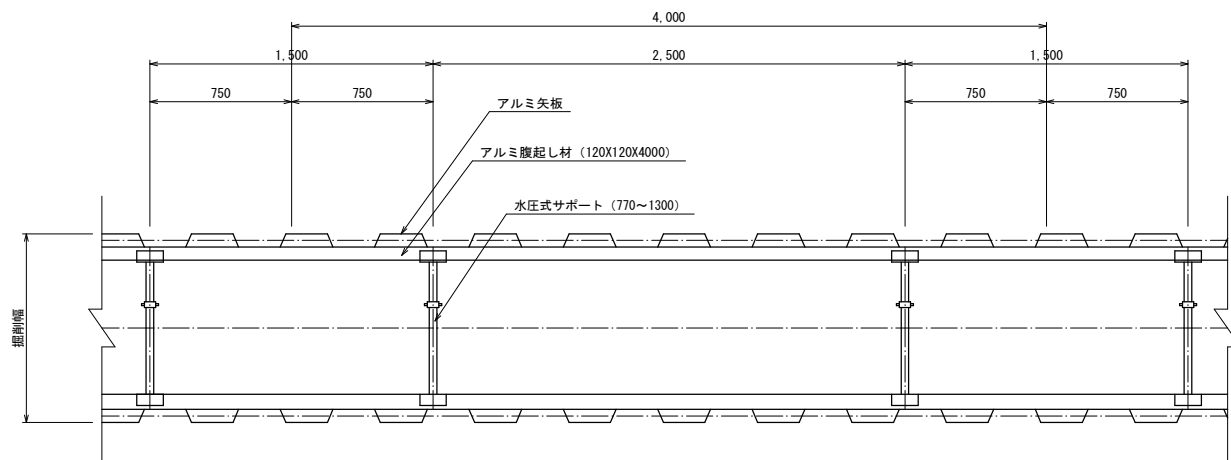
リブパイプ標準配管図
(取付管部)



事業名	令和5年度 兵庫県公共下水道管渠布設工事(3工区)	発注機関	海陽町
図名	管布設参考図	Scale	S=1/20
		設計年月日	
図番	1/7	海陽町	

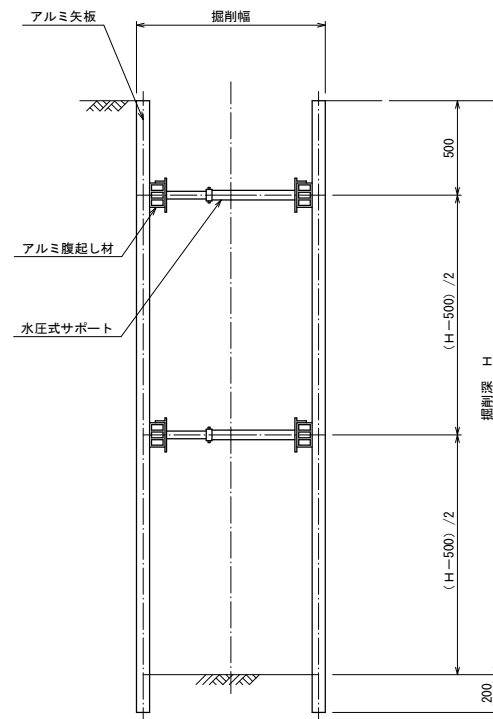
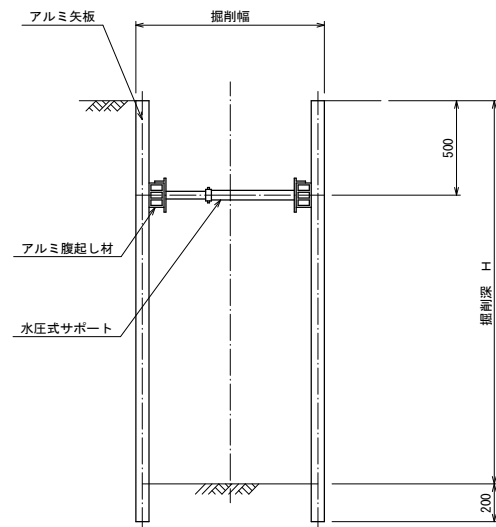
土留め参考図

平面図



$1.50 \leq H < 1.60$

$1.60 \leq H < 3.30$

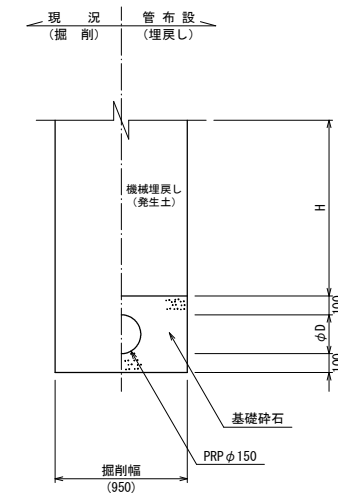


土留工寸法表

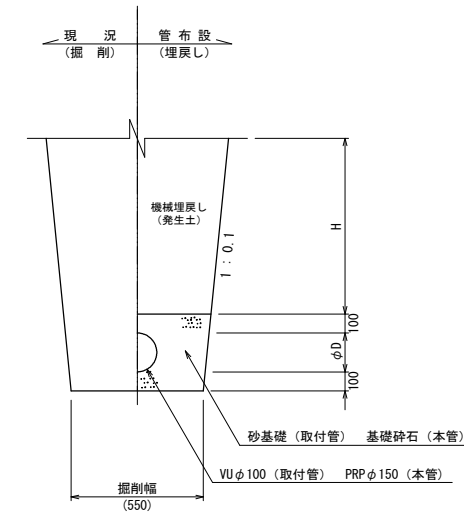
掘削深 H (m)	使用矢板	矢板長 (m)	支保段数 (段)	掘削幅 (m)
$H < 1.50$	素掘り	-	-	0.55
$1.50 \leq H < 1.80$	アルミ矢板	2.00	1	0.95
$1.80 \leq H < 2.00$		2.50		
$2.00 \leq H < 2.30$		3.00	2	
$2.30 \leq H < 2.80$		3.50		
$2.80 \leq H < 3.30$				

土工参考図

本管部 (矢板使用)



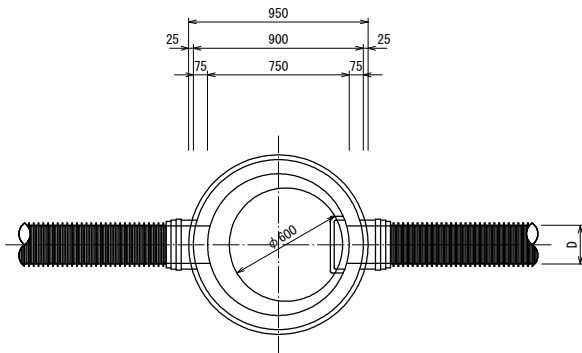
本管部 (素掘り)、取付管部



事業名	令和5年度 兵庫県公共下水道管渠布設工事 (3工区)	発注機関	海陽町
図名	土留め参考図及び土工参考図	Scale	S=1/20
図番	2/7	設計年月日	
海陽町			

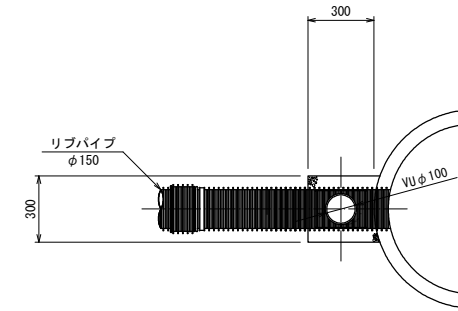
組立O号人孔構造図 S=1:20

平面図

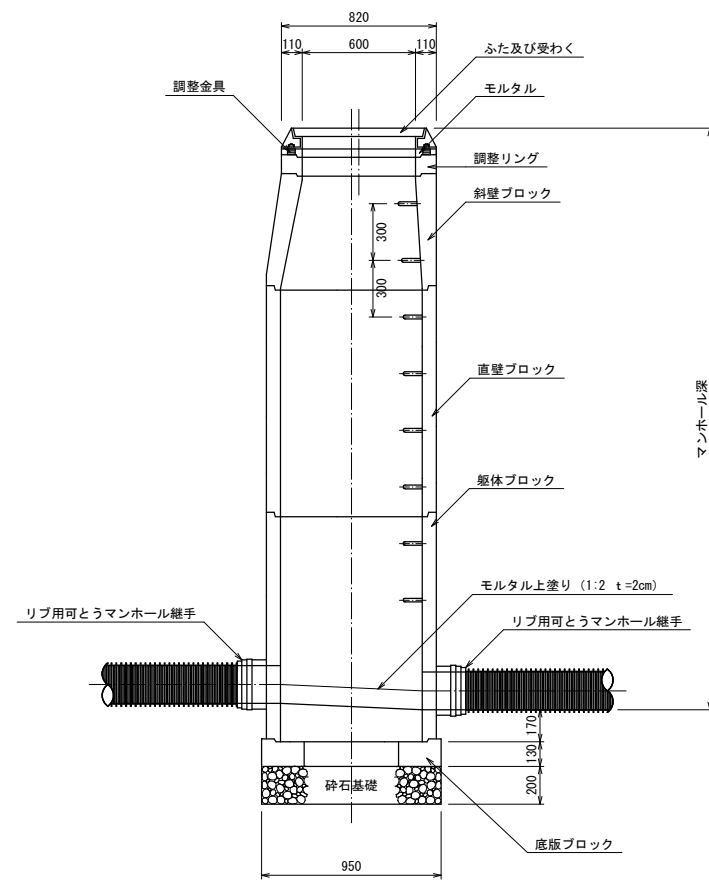


外副管標準施工図

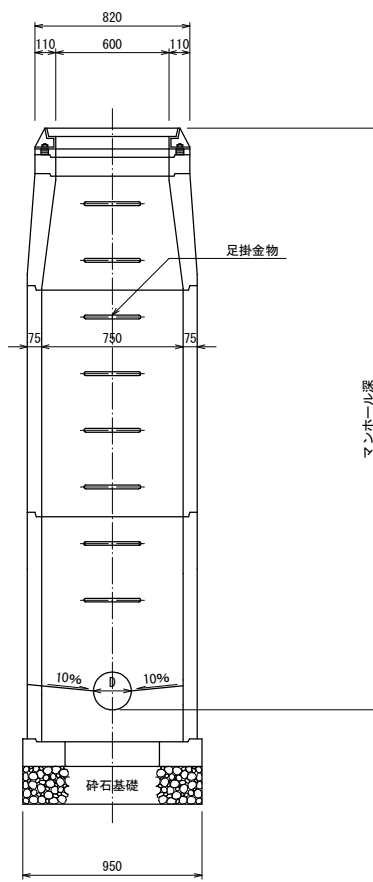
平面図



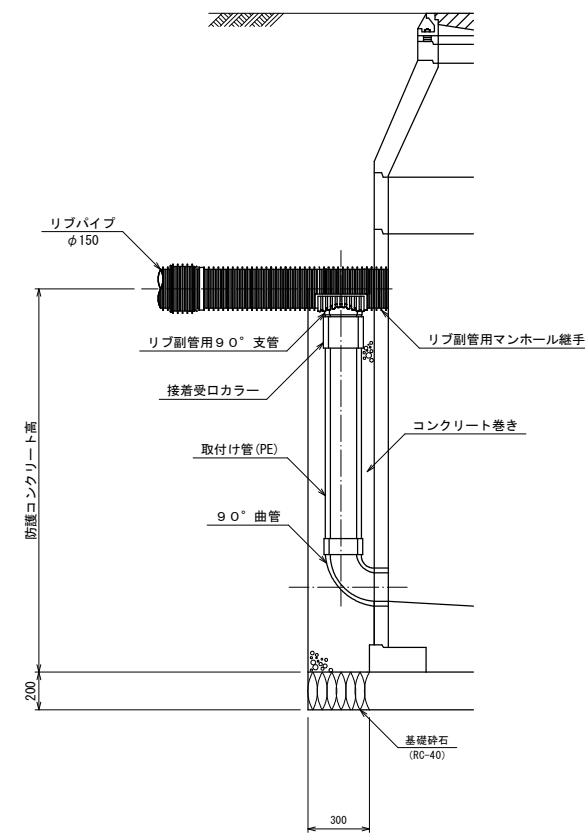
縦断面図



横断面図



断面図



事業名	令和5年度 兵庫県公共下水道管渠布設工事(3工区)	発注機関	海陽町
図名	組立O号人孔構造図	Scale	S=1/20
図番	3/7	設計年月日	
海陽町			

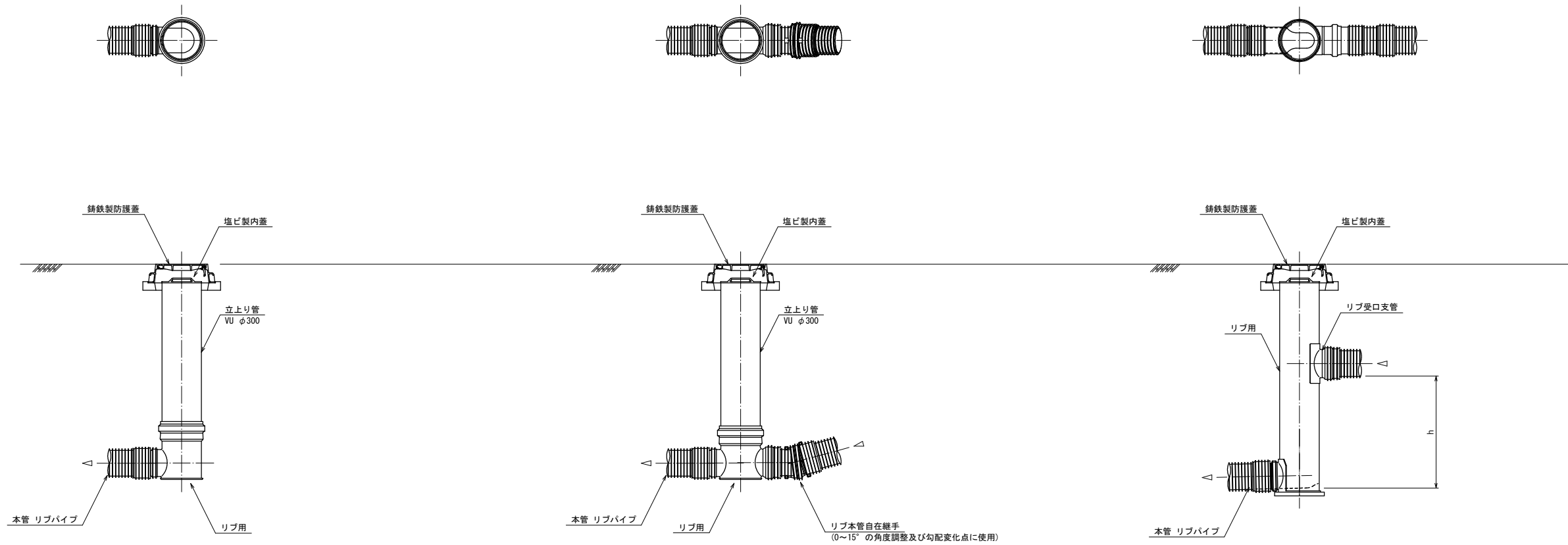
塩ビ製小型マンホール構造図(1) S=1:20

リブ用塩ビ製マンホール
立上り呼び径φ300 ゴム輪受口管路呼び径φ150

起点

中間点

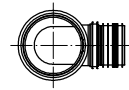
落差点



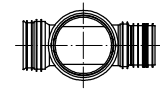
事業名	令和5年度 兵庫県公共下水道管渠布設工事(3工区)	発注機関	海陽町
図名	塩ビ製小型マンホール構造図(1)	Scale	S=1/20
図番	4/7	設計年月日	
		海陽町	

塩ビ製小型マンホール構造図(2) S=1:20

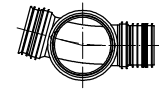
リブ用塩ビ製マンホール
立上り呼び径φ300 ゴム輪受口管路呼び径φ150



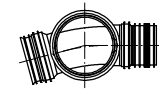
起点



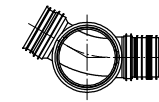
ストレート



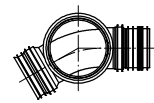
15度曲り 15L右



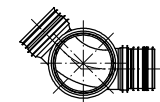
15度曲り 15L左



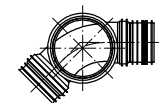
30度曲り 30L右



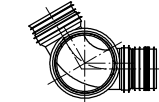
30度曲り 30L左



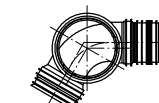
45度曲り 45L右



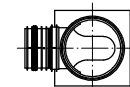
45度曲り 45L左



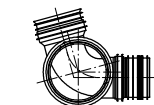
60度曲り 60L右



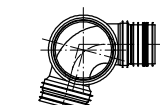
60度曲り 60L左



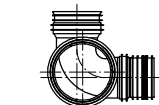
流入自在インバート



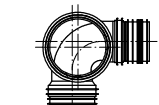
75度曲り 75L右



75度曲り 75L左



90度曲り 90L右



90度曲り 90L左

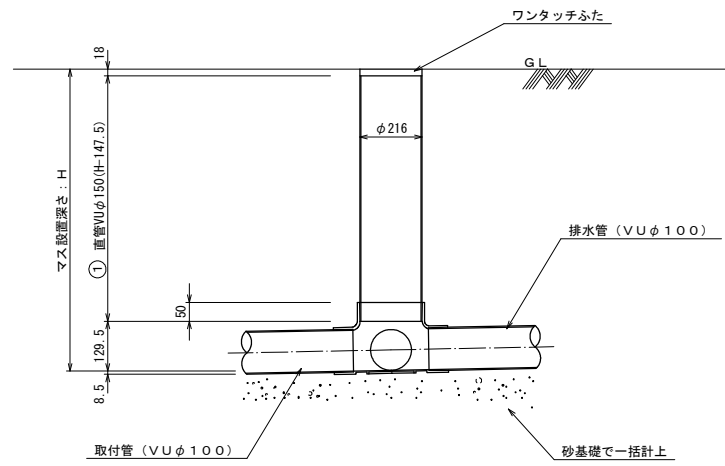


ドロップDR

事業名	令和5年度 兵庫県公共下水道管渠布設工事(3工区)	発注機関	海陽町
図名	塩ビ製小型マンホール構造図(2)	Scale	S=1/20
図番	5/7	設計年月日	
		海陽町	

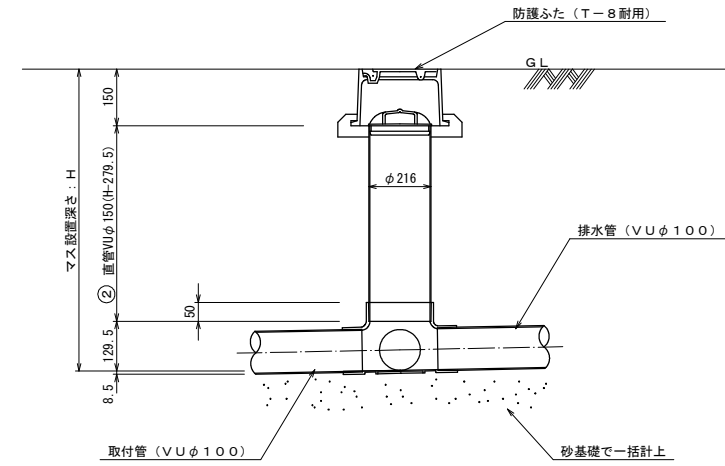
汚水柵標準設置図 S=1:10

標準図



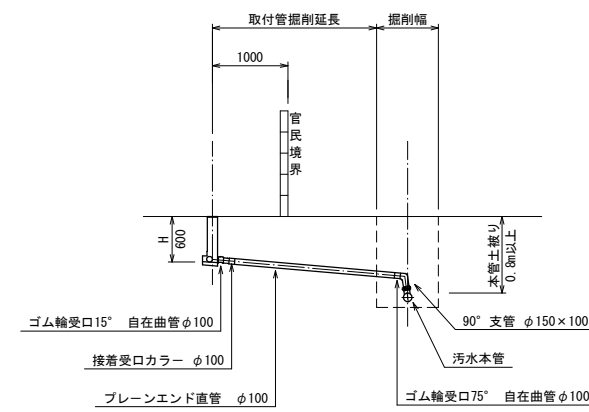
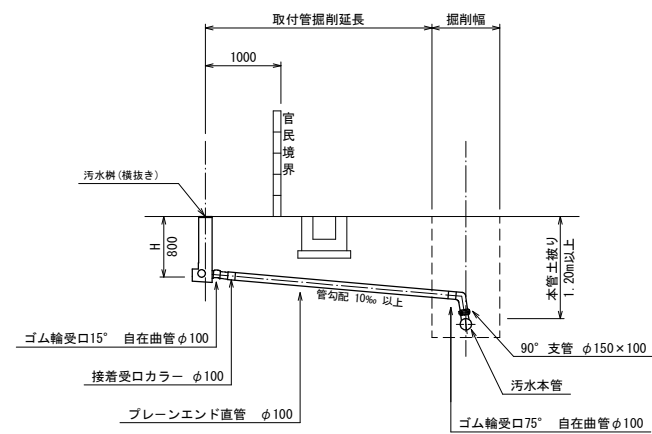
防護ふた付き標準図

(適用箇所：駐車場)



取付管標準断面図 S=1:50

横抜きタイプ



事業名	令和5年度 兵庫県公共下水道管渠布設工事 (3工区)	発注機関	海陽町
図名	汚水柵及び取付管標準図	Scale	S=1/10.50
図番	6/7	設計年月日	
海陽町			

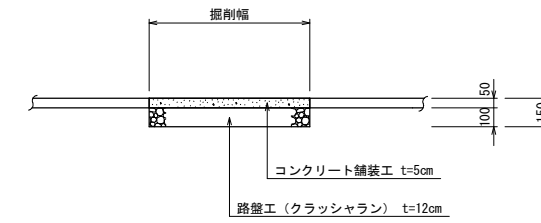
舗装構成図 S=1:20

アスファルト舗装
(町道部)
(国道歩道部)



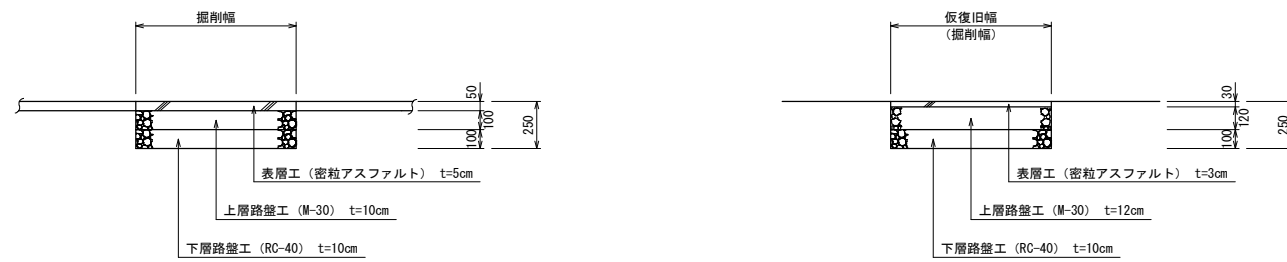
※本復旧は、舗装厚→現況 舗装幅→全幅or半幅とする。

コンクリート舗装
(町道部)



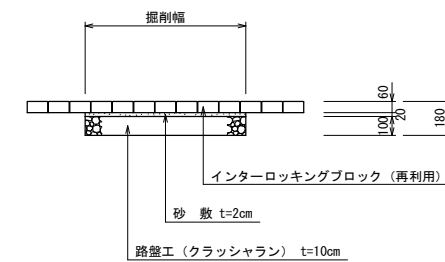
※本復旧は、舗装厚→現況 舗装幅→全幅or半幅とする。

アスファルト舗装
(県道部)



※本復旧は、舗装厚→現況 舗装幅→全幅or半幅とする。

インターロッキングブロック舗装
(歩道部)



事業名	令和5年度 兵庫県公共下水道管渠布設工事(3工区)	発注機関	海陽町
図名	舗装構成図	Scale	S=1/20
		設計年月日	
図番	7/7	海陽町	