

**工事場所**

徳島県海部郡海陽町浅川字西福良

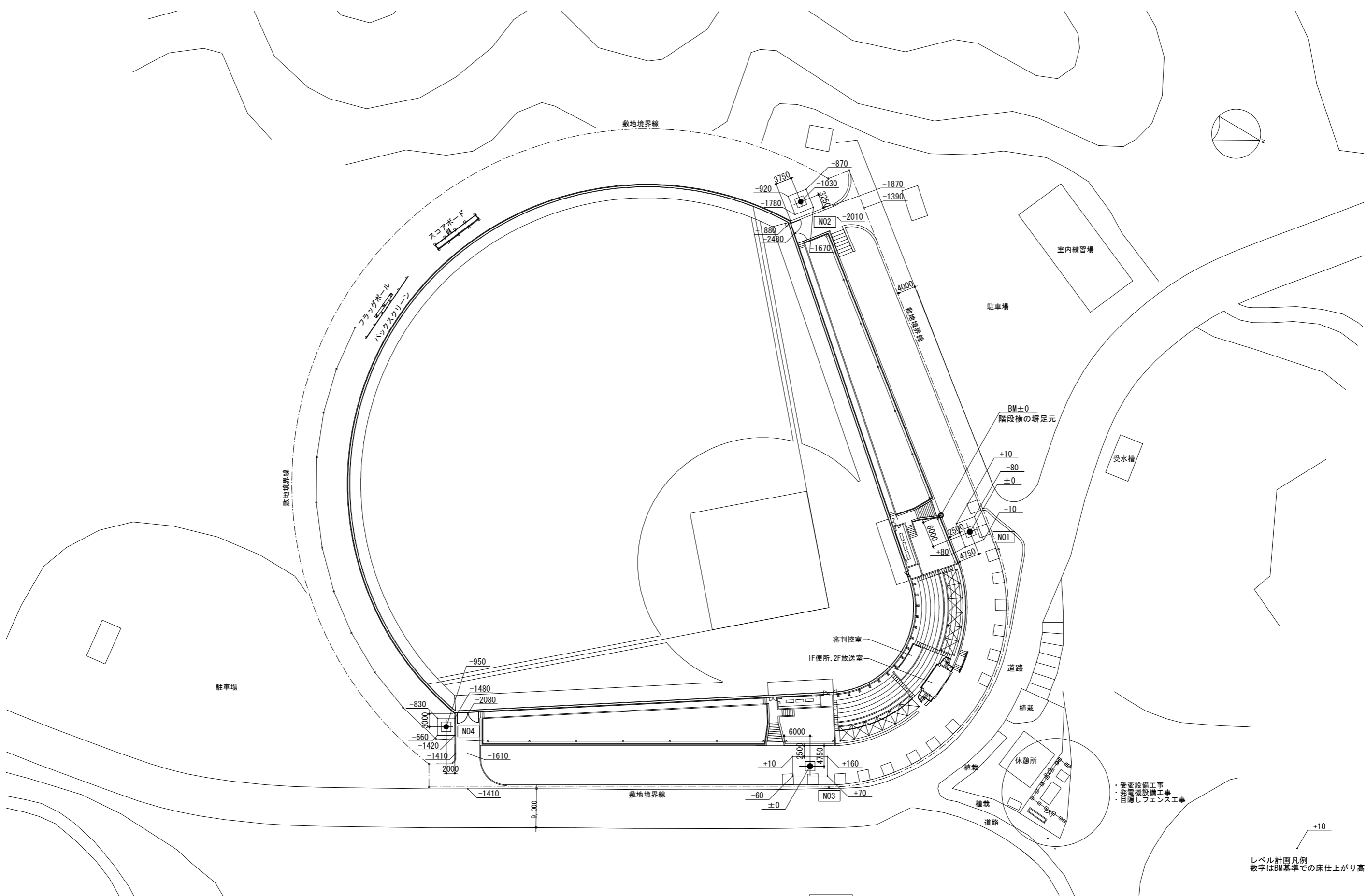
35、36、37、38、39、40及び

34、41、47-5、47-6、47-7、47-19、51-10の各一部

工事名  
令和7年度 蛇王運動公園野球場照明設備新設工事  
図面名  
付近見取図

図面番号  
共-05  
縮尺  
1/3000 A2:100 %  
A3:70.7%

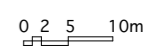
株式会社 **川建設計**  
1級建築士登録  
第126265号  
川端社一郎



工事概要

- ①照明塔4基新設工事
- ②受変電設備新設工事、発電機設備新設工事、目隠しフェンス新設工事

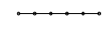
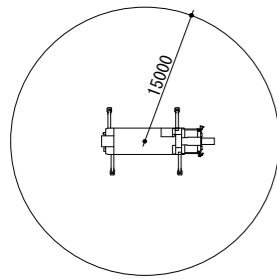
レベル計画凡例  
数字はBM基準での床仕上がり高さを示す



			工事名	図面番号	株式会社 川建設計 1級建築士登録 第126265号 川端社一郎
			令和7年度 蛇王運動公園野球場照明設備新設工事	A-02	
			図面名	縮尺	
			計画配置図	1/1000	A2: 100 % A3: 70.7%

工事仮設計画

- ①基礎掘削部、照明架台仮置き部を囲うようフェンスバリケードH=1.8m程度を設置する  
適宜人力で可変できる仮囲いを予定する  
強風対策、転倒防止対策、夜間照明設備の設置を行う
  - ②建て方車両及び鉄塔積み車両は仮囲いの外での配置とし作業時は  
周辺に交通整理員2~3名配置し通行人及び通行車両の誘導を行う
  - ③道路は片側通行止めとし残りの片側で一般車両が通行可能な状態とする  
但し、N03支柱の建設時は全面通行止めを予定する
  - ④グラウンドに降りる用の動線確保のため階段部分は塞ぐことが出来ない
  - ⑤荷揚げ重機設置場所には適宜、仮設養生敷き鉄板を設置する
  - ⑥設備配管路掘削及び照明架台仮置きの際は適宜、仮設敷きプラスチック板にて養生を行う
  - ⑦現場事務所、工事車両、資材置場等は野球場近接の空き地を利用とする
- ※詳細な仮設計画は施工時において、施工図提出のうえ関係者との協議により決定する



敷地境界線

スコアボード  
フラッグポール  
バックスクリーン

N02  
4000  
敷地境界線

N01  
道路  
駐車場

審判控室  
1F便所、2F放送室

N04

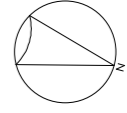
敷地境界線

N03

休憩所  
道路  
植栽

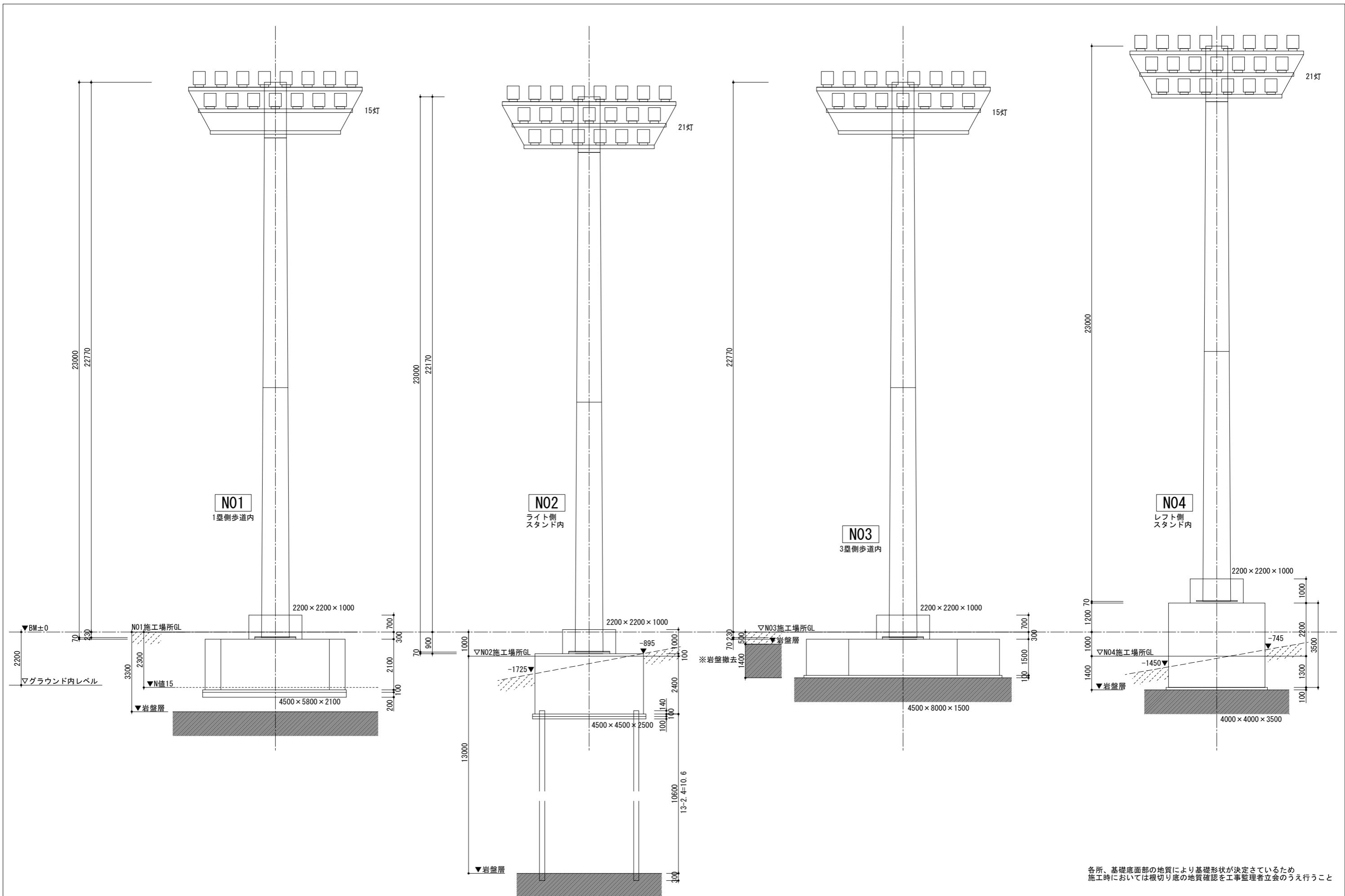
受水槽

- ・現場事務所
- ・工事車両
- ・資材置場



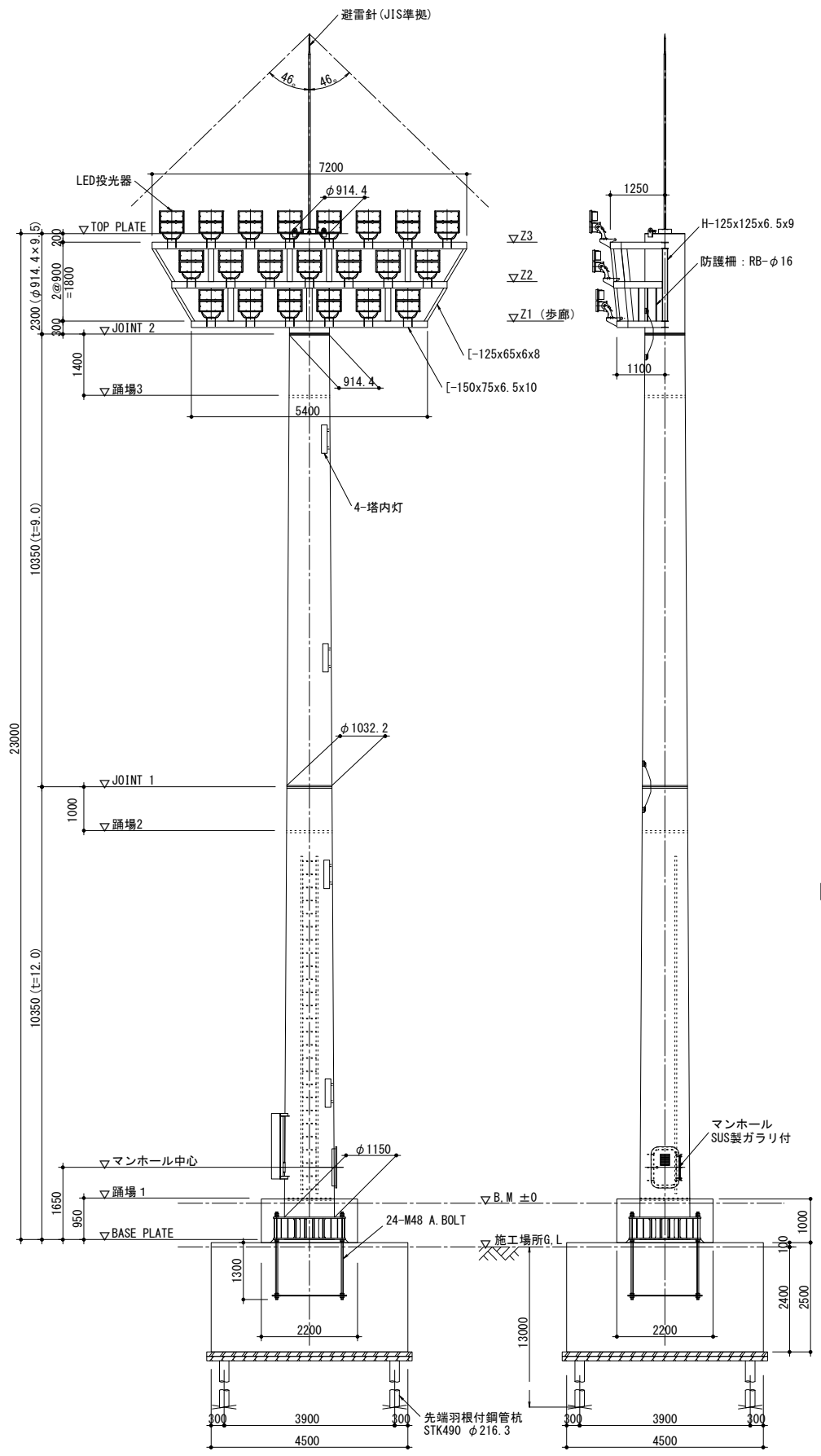
0 2 5 10m

工事名 令和7年度 蛇王運動公園野球場照明設備新設工事	図面番号 A-03	株式会社 川建設 1級建築士登録 第126265号 川端社一郎
図面名 仮設計画図	縮尺 A2: 100 % A3: 70.7 %	

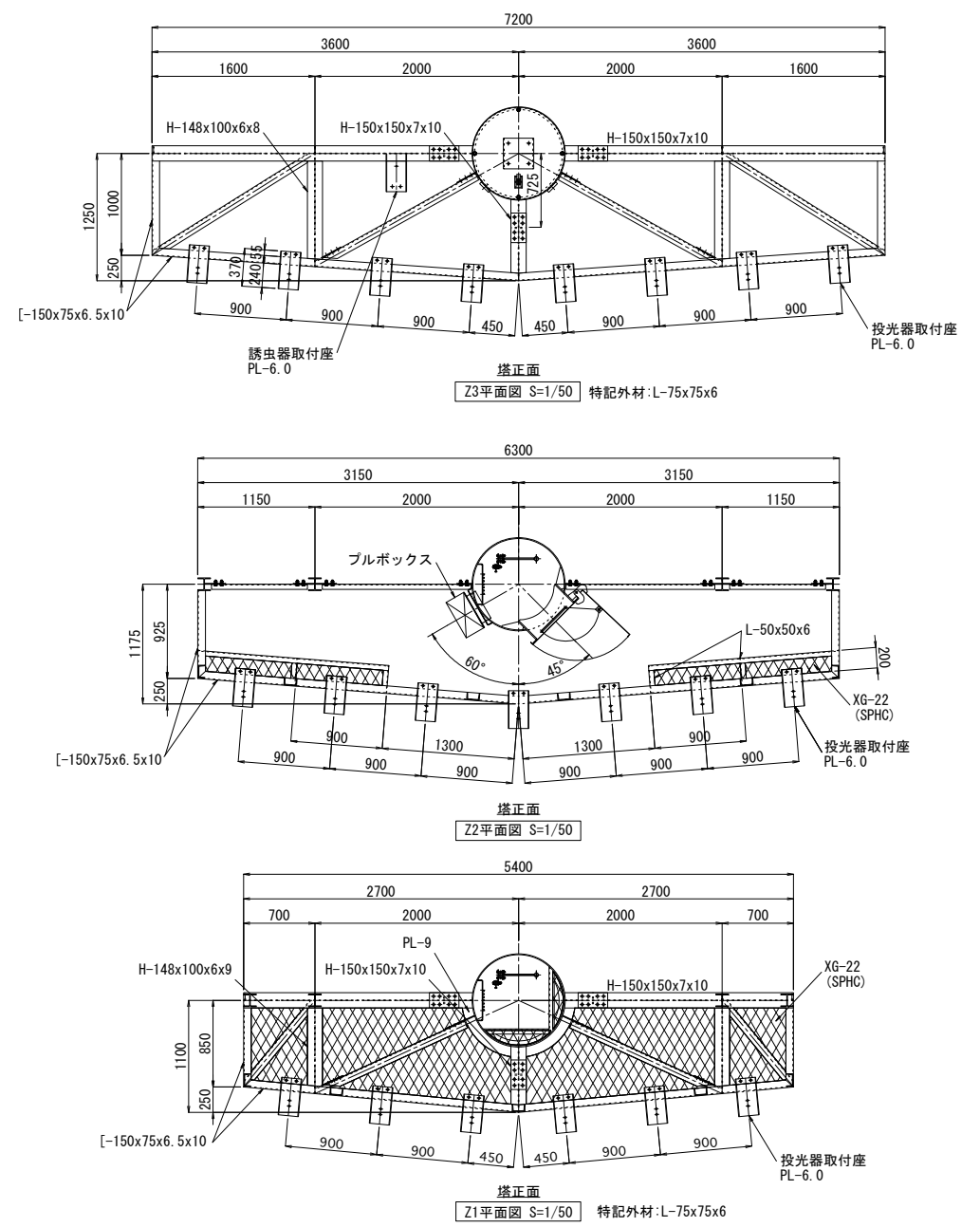
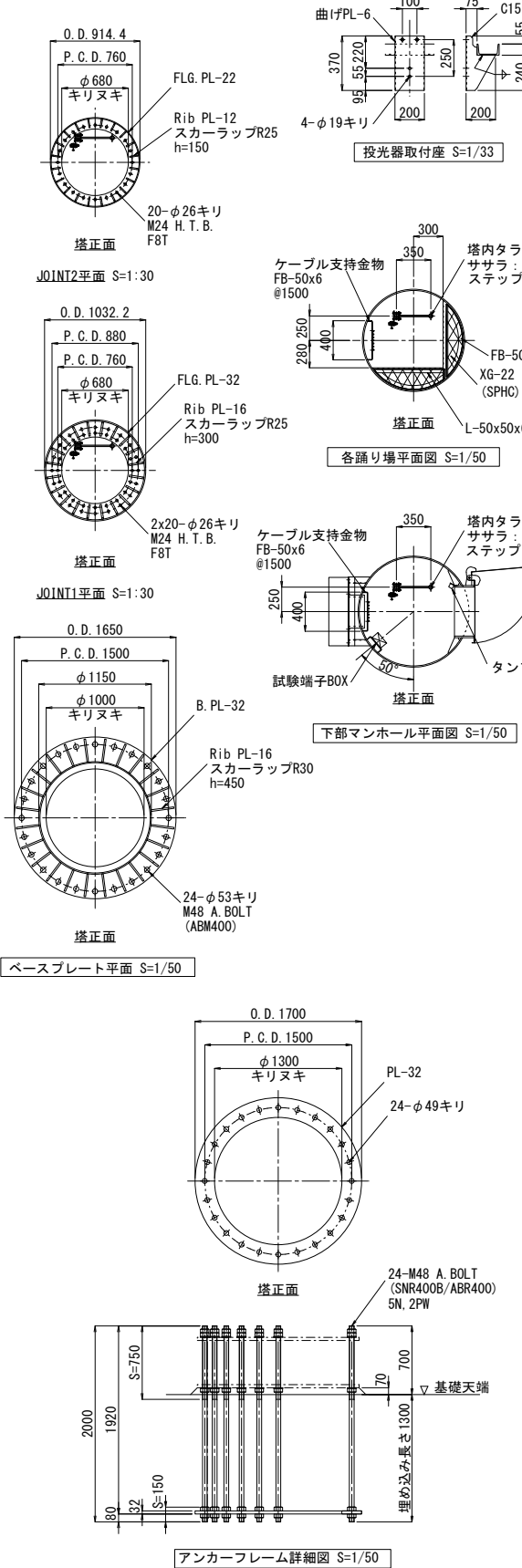


工事名 令和7年度 蛇王運動公園野球場照明設備新設工事	図面番号 A-04	株式会社 川建設 1級建築士登録 第126265号 川端社一郎
図面名 各照明塔高さ計画図	縮尺 1/50 A2: 100 % A3: 70.7 %	





全体図 S=1/100



注記

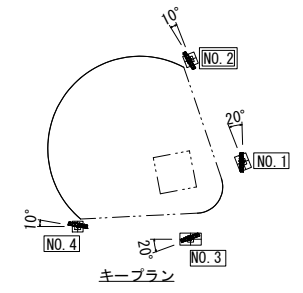
- 材質: 特記なき限り一般構造用鋼材 (SS400及びSTK400) 及びその相当品とする。
- 表面仕上: 溶融亜鉛メッキ (JISによる) 後、外面のみ指定色塗装 (ポリウレタン) とする  
但し、ボルト類及び床 (エキスパンドメタル等) は溶融亜鉛メッキまでとする
- 設計条件: 基準風速38m/sec 地表面粗度区分 Ⅱ
- 製作工場: Mグレード・ISO9001・ISO14001認証工場とし、照明鉄塔の製作に多く (150件以上) の鉄塔製作の実績のある工場とする。
- 製作基数: 1基

※アンカーボルトフレームは本工事とします。据付けと基礎躯体 (根巻部含む) は建築工事とします。  
※ポール内は水抜き配管を設置して下さい。結露等により水が溜まり、電気設備に悪影響を与える場合があります  
※ポールジョイント部はコーキング材で密閉していますが、経年劣化により電気設備に悪影響を与える場合があります  
定期的に点検、確認し、補修をお願いします。  
※昇降タラップは、溶融亜鉛メッキの熱影響により、若干の歪みがあります。あらかじめご了承下さい  
注) メッキ業者との打合せにより、図面に記載のない穴を加工する場合があります。

照明鉄塔と設備工事 (電気工事・電保護設備) との取合い部の、支持金物・防錆防水性については、相互に確認・打合せを行い、施工図にて詳細資料の提出すること。

溶融亜鉛メッキ (JISによる)

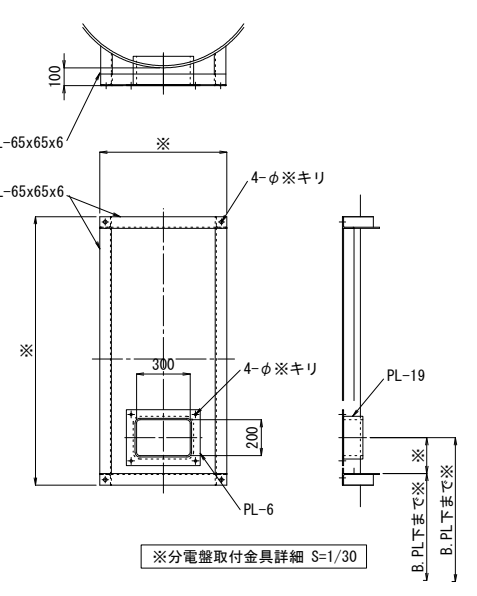
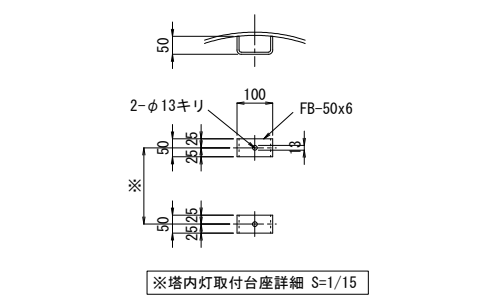
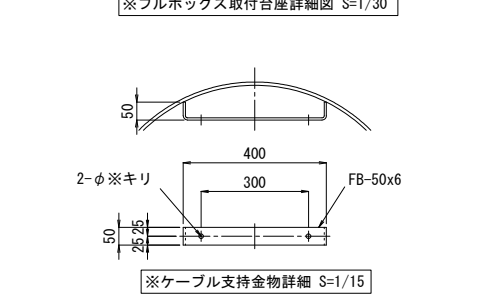
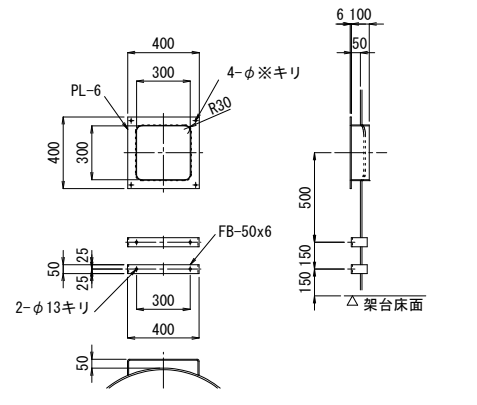
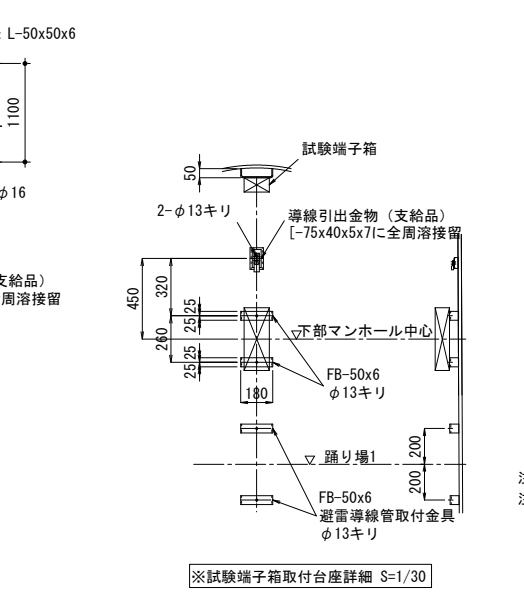
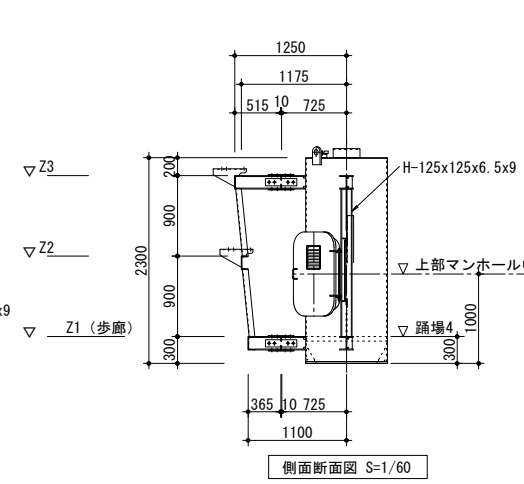
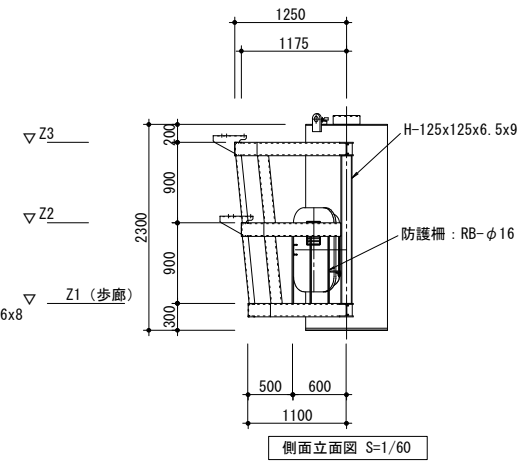
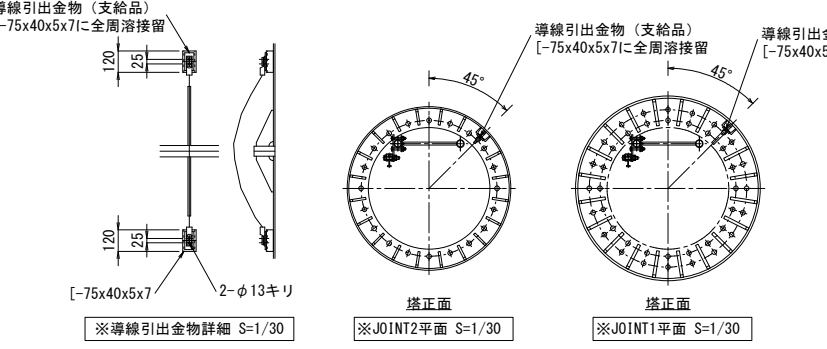
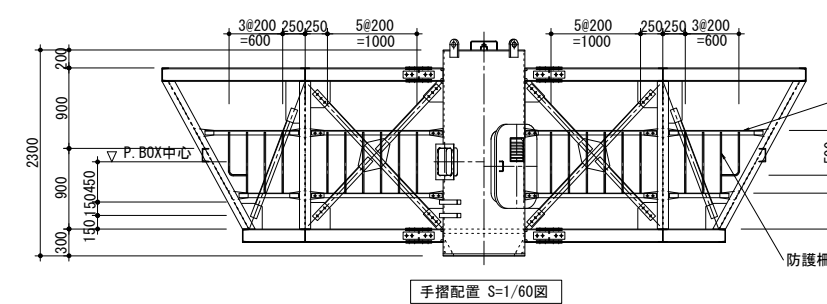
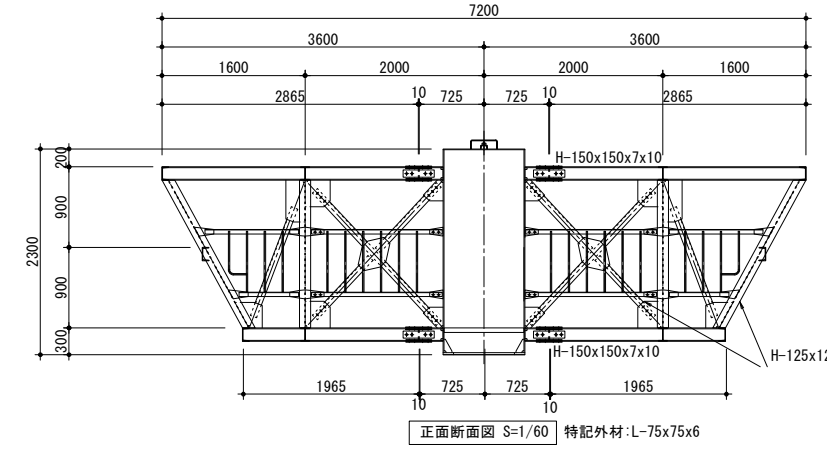
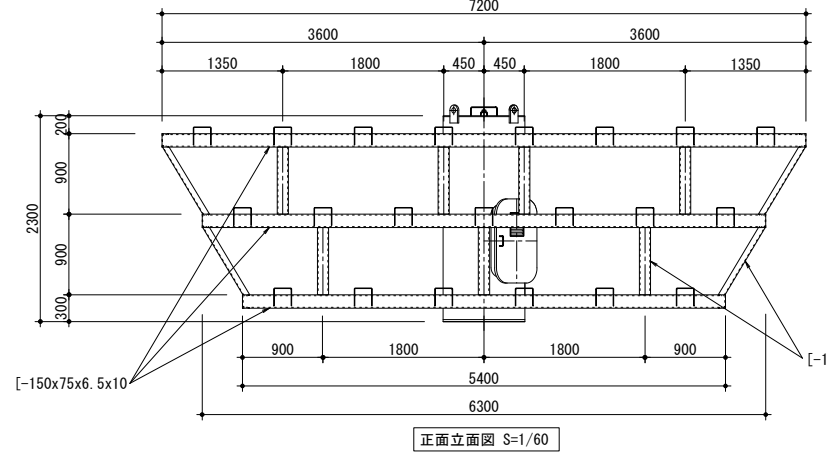
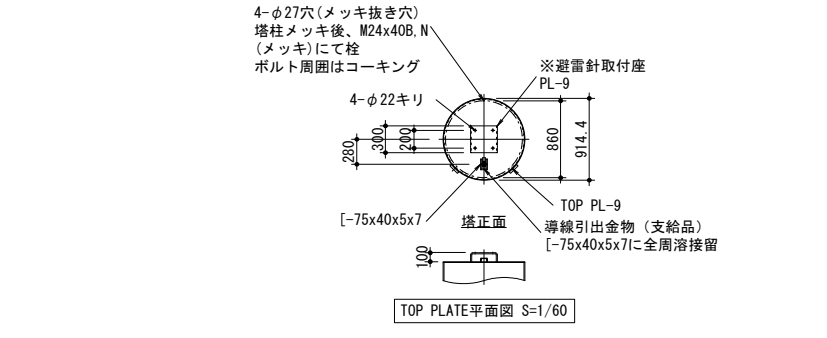
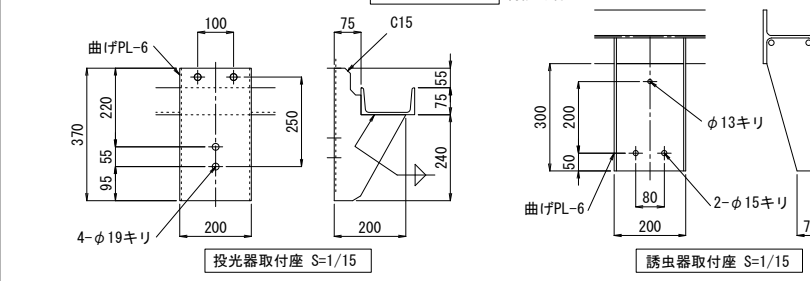
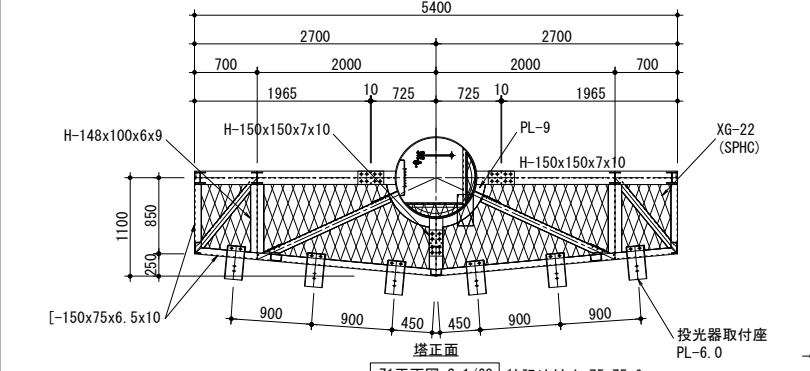
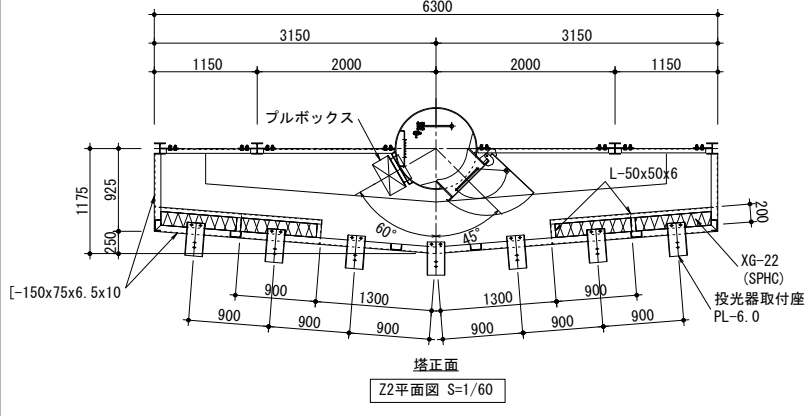
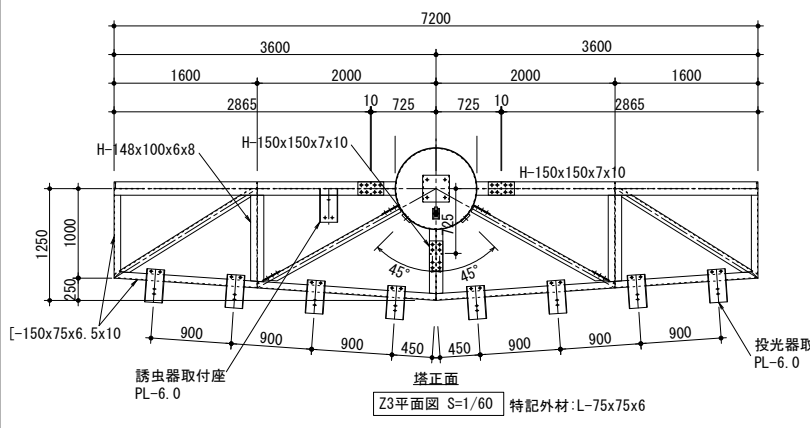
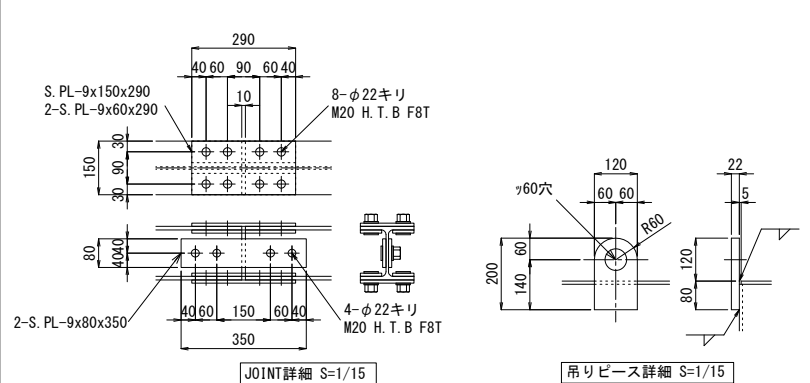
支柱及び架台鉄部	HDZT77 以上
内部タラップ	HDZT63 以上
エキスパンドメタル	HDZT49 以上











注1) メッキ業者との打合せにより、図面に記載のない穴を加工する場合があります。  
 注2) ※印においては、寸法形状及び取付位置は参考とし、製作時に打合せの上決定するものとする。

工事名 令和7年度 蛇王運動公園野球場照明設備新設工事	図面番号 E-21	株式会社 川建設 1級建築士登録 第126265号 川端社一郎
図面名 照明鉄塔 架台詳細図(21灯用)	縮尺 A2:100 % 1/60 1/30 1/15 A3:70.7%	