

# 海陽町営バス

【令和3年5月1日改正】

## 【ご利用について】

町営バスは路線上に限りバス停以外の場所でも乗降できる『フリー乗降制』を実施しています。ただし、交差点付近や急カーブ、道路の狭い場所など、交通安全上停車できない場合もありますので、あらかじめご了承ください。

バスに乗車する場合は、バス停であってもはっきり手を挙げて乗務員から見えるよう合図をお願いします。バスから降車する場合も早めに乗務員に申し出てください。

## 【異常気象・道路規制時について】

道路規制などにより、路線ごとに運休または区間折返し運行する場合があります。また、気象警報（波浪警報除く。）が発表された場合は、全面運休となりますので、あらかじめご了承ください。

## 【運賃の割引について】

○小学生以下の小人の運賃は半額です。

○6歳以上の旅客が同伴する1歳未満の乳児の運賃は無料です。

○6歳以上の旅客が同伴する1歳以上6歳未満の幼児については、旅客1人につき1人の運賃が無料です。

○次の方は、ご利用の際に証明書や手帳などを乗務員にご提示いただくことで、半額でご利用いただけます。

- ・運転免許証を自主返納された65歳以上の方「運転経歴証明書」
- ・身体障害者手帳の交付を受けている方「身体障害者手帳」
- ・療育手帳の交付を受けている方「療育手帳」
- ・精神障害者保健福祉手帳の交付を受けている方「障害者手帳」
- ・特定医療費（指定難病）受給者証の交付を受けている方「特定医療費（指定難病）受給者証」
- ・介助者1人

**大里・四方原地区町営バス時刻表(抜粋)** ※下の時刻表は大里・四方原地区の町営バス運行時刻を抜粋したものです。

買い物や通院などにぜひ町営バスをご利用ください。平井線・相川線の2便上り・3便下りは「海部公民館前」を新設します。

路線名	役場前車庫	四方原町西	海陽中学前	大里松原	大里白水	海南文化村	海南病院前	海南駅前	役場前車庫
相川線	相川方面～	—	07:47	07:49	07:50	07:51	07:52	07:56	07:59
◎平井線	平井方面～	—	07:56	07:58	07:59	08:00	08:01	08:05	08:08
◎平井線	08:20	—	08:23	08:25	08:26	08:27	08:28	08:32	～平井方面へ
相川線	相川方面～	—	09:52	09:54	09:55	09:56	09:57	10:01	10:12
◎平井線	13:25	—	13:36	13:38	13:39	13:40	13:41	13:45	～平井方面へ
相川線	相川方面～	—	15:22	15:24	15:25	15:26	15:27	15:31	15:34
◎平井線	17:10	—	17:13	17:15	17:16	17:17	17:18	17:22	～平井方面へ
相川線	相川方面～	—	—	—	—	—	—	18:37	18:40

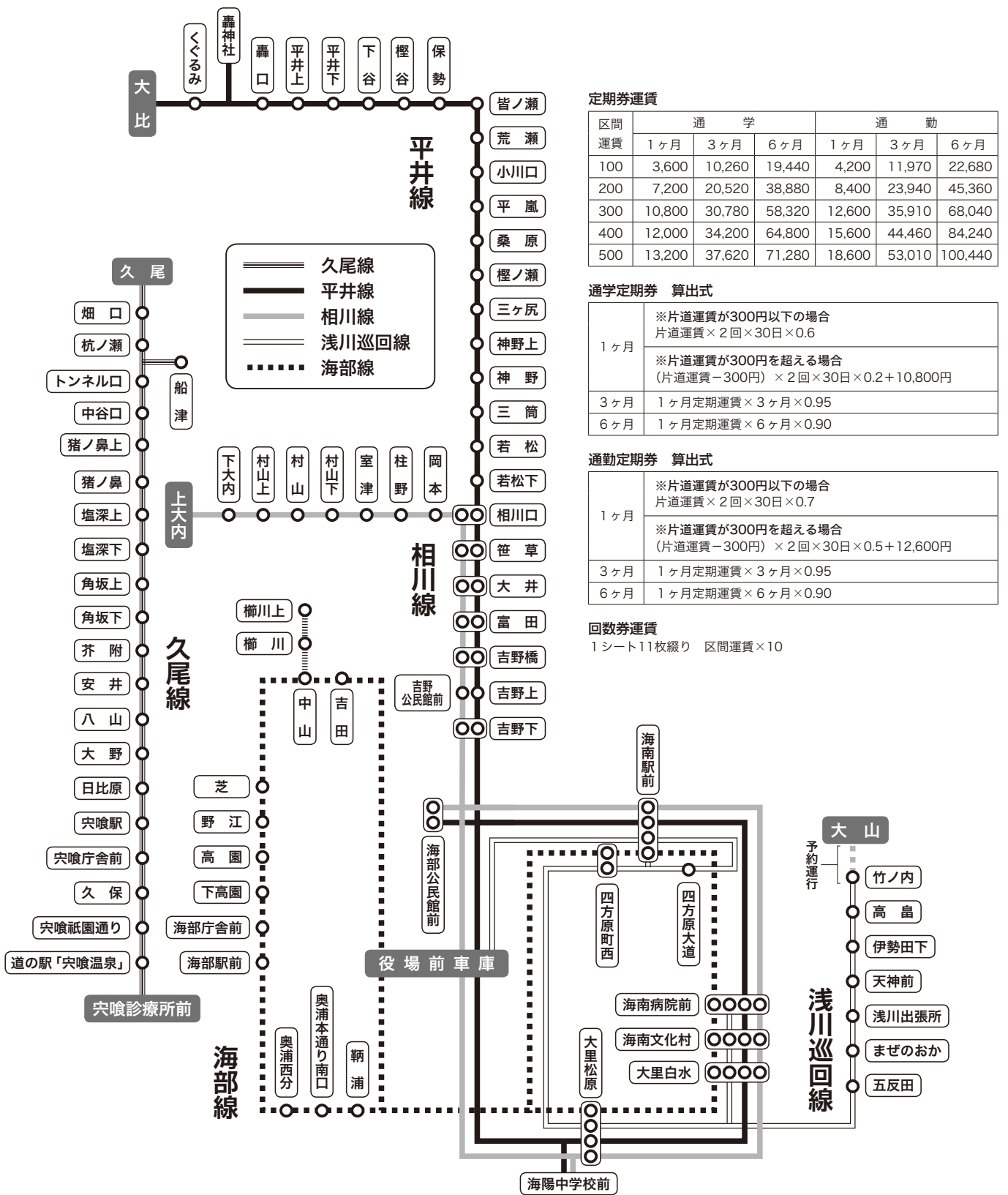
路線名	役場前車庫	四方原町西	海南駅前	海南病院前	海南文化村	大里白水	大里松原	海陽中学前	役場前車庫
相川線	08:15	—	08:18	08:22	08:23	08:24	08:25	08:27	～相川方面へ
◎平井線	平井方面～	—	10:46	10:50	10:51	10:52	10:53	10:55	11:06
海部線	10:39	10:41	10:42	10:45	10:46	10:47	10:48	—	～海部方面へ
海部線	12:43	—	—	—	—	—	—	—	～海部方面へ
相川線	13:35	—	13:46	13:50	13:51	13:52	13:53	13:55	～相川方面へ
◎平井線	平井方面～	—	15:56	16:00	16:01	16:02	16:03	16:05	16:08
相川線	17:05	—	17:08	17:12	17:13	17:14	17:15	17:17	～相川方面へ
◎平井線	平井方面～	—	19:26	—	—	—	—	—	19:30

路線名	役場前車庫	大里白水	海南文化村	海南病院前	大里松原	四方原町西	海南駅前	四方原大道	役場前車庫
浅川巡回線	五反田～	09:14	09:15	09:16	09:19	09:22	09:23	09:25	09:28
浅川巡回線	五反田～	12:29	12:30	12:31	12:34	12:37	12:38	12:40	12:43
浅川巡回線	五反田～	16:12	16:13	16:14	16:17	16:20	16:21	16:23	16:26

路線名	役場前車庫	海南駅前	四方原大道	四方原町西	大里松原	大里白水	海南文化村	海南病院前	
浅川巡回線	08:05	08:07	—	08:08	08:11	08:12	08:13	08:14	～浅川方面へ
浅川巡回線	11:42	11:44	11:46	11:48	11:51	11:52	11:53	11:54	～浅川方面へ
浅川巡回線	15:00	15:02	15:04	15:06	15:09	15:10	15:11	15:12	～浅川方面へ

※町営バスは日曜日及び正月3ヶ日を運休としていますが、◎平井線は日曜日にも運行します。

# 町営バス路線図



## 定期券運賃

区間 運賃	通 学			通 勤		
	1ヶ月	3ヶ月	6ヶ月	1ヶ月	3ヶ月	6ヶ月
100	3,600	10,260	19,440	4,200	11,970	22,680
200	7,200	20,520	38,880	8,400	23,940	45,360
300	10,800	30,780	58,320	12,600	35,910	68,040
400	12,000	34,200	64,800	15,600	44,460	84,240
500	13,200	37,620	71,280	18,600	53,010	100,440

## 通学定期券 算出式

1ヶ月	※片道運賃が300円以下の場合 片道運賃 × 2回 × 30日 × 0.6
	※片道運賃が300円を超える場合 (片道運賃 - 300円) × 2回 × 30日 × 0.2 + 10,800円
3ヶ月	1ヶ月定期運賃 × 3ヶ月 × 0.95
6ヶ月	1ヶ月定期運賃 × 6ヶ月 × 0.90

## 通勤定期券 算出式

1ヶ月	※片道運賃が300円以下の場合 片道運賃 × 2回 × 30日 × 0.7
	※片道運賃が300円を超える場合 (片道運賃 - 300円) × 2回 × 30日 × 0.5 + 12,600円
3ヶ月	1ヶ月定期運賃 × 3ヶ月 × 0.95
6ヶ月	1ヶ月定期運賃 × 6ヶ月 × 0.90

## 回数券運賃

1シート11枚綴り 区間運賃 × 10

## 【お問い合わせ・定期乗車券・回数券の購入先】

〒775-0295 徳島県海部郡海陽町大里字上中須128

海陽町役場 まち・みらい課 TEL 0884-73-4156 FAX 0884-73-3097



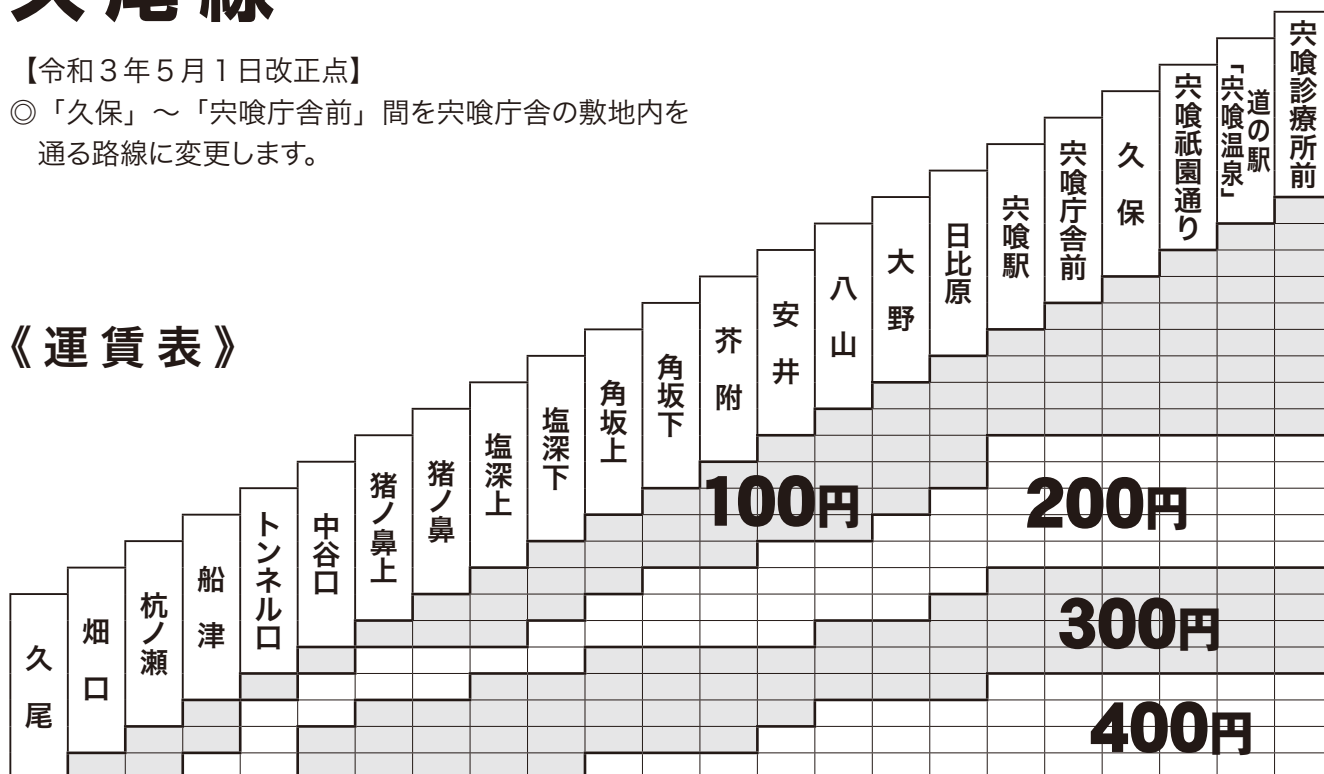
町営バスHP

# 久尾線

【令和3年5月1日改正点】

◎「久保」～「穴喰庁舎前」間を穴喰庁舎の敷地内を通る路線に変更します。

## 《運賃表》



## 《時刻表》

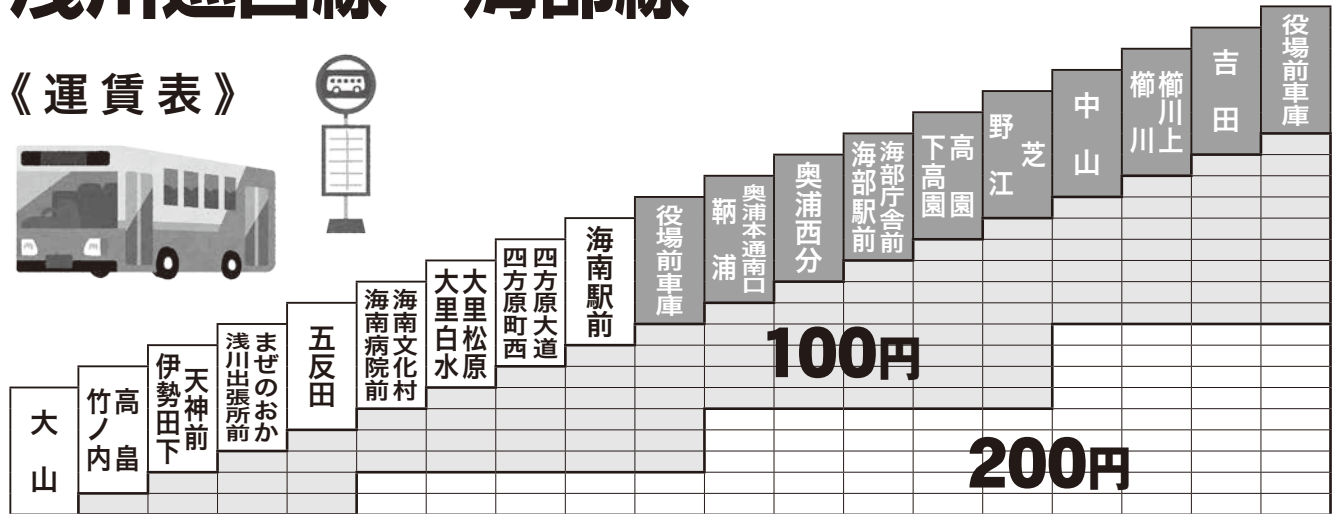
日曜日及び正月3ヶ日は全便運休

停留所	1便	2便	3便	4便
久尾	07:14	10:30	13:26	17:35
畑口	07:16	10:32	13:28	17:37
杭ノ瀬	07:18	10:34	13:30	17:39
船津	07:22	10:38	13:34	17:43
トンネル口	07:26	10:42	13:38	17:47
中谷口	07:32	10:48	13:44	17:53
猪ノ鼻上	07:34	10:50	13:46	17:55
猪ノ鼻	07:36	10:52	13:48	17:57
塩深上	07:38	10:54	13:50	17:59
塩深下	07:40	10:56	13:52	18:01
角坂上	07:42	10:58	13:54	18:03
角坂下	07:43	10:59	13:55	18:04
芥附	07:44	11:00	13:56	18:05
安井	07:45	11:01	13:57	18:06
八山	07:46	11:02	13:58	18:07
大野	07:47	11:03	13:59	18:08
日比原	07:48	11:04	14:00	18:09
穴喰駅	07:51	11:07	14:03	18:12
穴喰庁舎前	07:52	11:08	14:04	18:13
久保	07:54	11:10	14:06	18:15
穴喰祇園通り	07:55	11:11	14:07	18:16
道の駅「穴喰温泉」	07:57	11:13	14:09	18:18
穴喰診療所前	07:58	11:14	14:10	18:19

停留所	2便	3便	4便
穴喰診療所前	09:41	12:37	16:46
道の駅「穴喰温泉」	09:42	12:38	16:47
穴喰祇園通り	09:44	12:40	16:49
久保	09:45	12:41	16:50
穴喰庁舎前	09:47	12:43	16:52
穴喰駅	09:48	12:44	16:53
日比原	09:51	12:47	16:56
大野	09:52	12:48	16:57
八山	09:53	12:49	16:58
安井	09:54	12:50	16:59
芥附	09:55	12:51	17:00
角坂下	09:56	12:52	17:01
角坂上	09:57	12:53	17:02
塩深下	09:59	12:55	17:04
塩深上	10:01	12:57	17:06
猪ノ鼻	10:03	12:59	17:08
猪ノ鼻上	10:05	13:01	17:10
中谷口	10:07	13:03	17:12
トンネル口	10:13	13:09	17:18
船津	10:17	13:13	17:22
杭ノ瀬	10:21	13:17	17:26
畑口	10:23	13:19	17:28
久尾	10:25	13:21	17:30

# 浅川巡回線・海部線

## 《運賃表》



## 《時刻表》

日曜日及び正月3ケ日は全便運休

		▲		●		★		◆	
奥・大里方面行き	役場前車庫	07:35	—	—	—	—	—	—	—
	吉田	07:39	11:16	—	—	—	—	—	—
	櫛川	07:44	11:21	—	—	—	—	—	—
	櫛川上	07:46	11:23	—	—	—	—	—	—
	中山	07:51	11:28	—	—	—	—	—	—
	芝	07:53	11:30	—	—	—	—	—	—
	野江	07:55	11:32	—	—	—	—	—	—
	高園	07:56	11:33	—	—	—	—	—	—
	下高園	07:57	11:34	—	—	—	—	—	—
	海部庁舎前	07:58	11:35	—	—	—	—	—	—
	海部駅前	07:59	11:36	—	—	—	—	—	—
	奥浦西分	08:00	11:37	—	—	—	—	—	—
	奥浦本通り南口	08:01	11:38	—	—	—	—	—	—
	鞆浦	08:02	11:39	—	—	—	—	—	—
	役場前車庫	08:05	11:42	15:00	—	—	—	—	—
浅川方面行き	海南駅前	08:07	11:44	15:02	—	—	—	—	—
	四方原大道	—	11:46	15:04	—	—	—	—	—
	四方原町西	08:08	11:48	15:06	—	—	—	—	—
	大里松原	08:11	11:51	15:09	—	—	—	—	—
	大里白水	08:12	11:52	15:10	—	—	—	—	—
	海南文化村	08:13	11:53	15:11	—	—	—	—	—
	海南病院前	08:14	11:54	15:12	—	—	—	—	—
	五反田	08:17	11:57	15:15	—	—	—	—	—
	まぜのおか	08:20	12:00	15:18	—	—	—	—	—
	浅川出張所前	08:24	12:03	15:21	—	—	—	—	—
	天神前	08:25	12:05	15:23	—	—	—	—	—
	伊勢田下	08:26	12:06	15:24	—	—	—	—	—
	高畠	08:28	12:08	15:26	—	—	—	—	—
	竹ノ内	08:30	12:10	15:28	—	—	—	—	—
	大山	08:45	—	15:43	—	—	—	—	—
大里方面行き	大山(要予約)	08:45	—	—	—	—	—	15:43	※
	竹ノ内	09:00	—	12:15	—	—	—	15:58	—
	高畠	09:02	—	12:17	—	—	—	16:00	—
	伊勢田下	09:04	—	12:19	—	—	—	16:02	—
	天神前	09:05	—	12:20	—	—	—	16:03	—
	浅川出張所前	09:07	—	12:21	—	—	—	16:05	—
	まぜのおか	09:10	—	12:25	—	—	—	16:08	—
	五反田	09:13	—	12:28	—	—	—	16:11	—
	大里白水	09:14	—	12:29	—	—	—	16:12	—
	海南文化村	09:15	—	12:30	—	—	—	16:13	—
	海南病院前	09:16	—	12:31	—	—	—	16:14	—
	大里松原	09:19	—	12:34	—	—	—	16:17	—
	四方原町西	09:22	—	12:37	—	—	—	16:20	—
	海南駅前	09:23	—	12:38	—	—	—	16:21	—
	四方原大道	09:25	—	12:40	—	—	—	16:23	—
役場前車庫	09:28	10:39	12:43	—	—	—	16:26	—	
奥・川西方面行き	四方原町西	—	10:41	—	—	—	—	—	—
	海南駅前	—	10:42	—	—	—	—	—	—
	海南病院前	—	10:45	—	—	—	—	—	—
	海南文化村	—	10:46	—	—	—	—	—	—
	大里白水	—	10:47	—	—	—	—	—	—
	大里松原	—	10:48	—	—	—	—	—	—
	鞆浦	—	10:53	12:46	—	—	—	—	—
	奥浦本通り南口	—	10:54	12:47	—	—	—	—	—
	奥浦西分	—	10:55	12:48	—	—	—	—	—
	海部駅前	—	10:56	12:49	—	—	—	—	—
	海部庁舎前	—	10:57	12:50	—	—	—	—	—
	下高園	—	10:58	12:51	—	—	—	—	—
	高園	—	10:59	12:52	—	—	—	—	—
	野江	—	11:00	12:53	—	—	—	—	—
	芝	—	11:02	12:55	—	—	—	—	—
中山	—	11:04	12:57	—	—	—	—	—	
櫛川上	—	11:09	13:02	—	—	—	—	—	
櫛川	—	11:11	13:04	—	—	—	—	—	
吉田	—	11:16	13:09	—	—	—	—	—	
役場前車庫	—	—	13:13	—	—	—	—	—	

●印への 連続運行 ★印への 連続運行 ◆印への 連続運行

※竹ノ内—大山間は予約式運行です。  
大山にて乗車希望の方は、利用日の前日17時までに下記へ電話をお願いします。

【連絡先】海南観光タクシー(株)  
☎0884-73-0333

▲印への 連続運行



